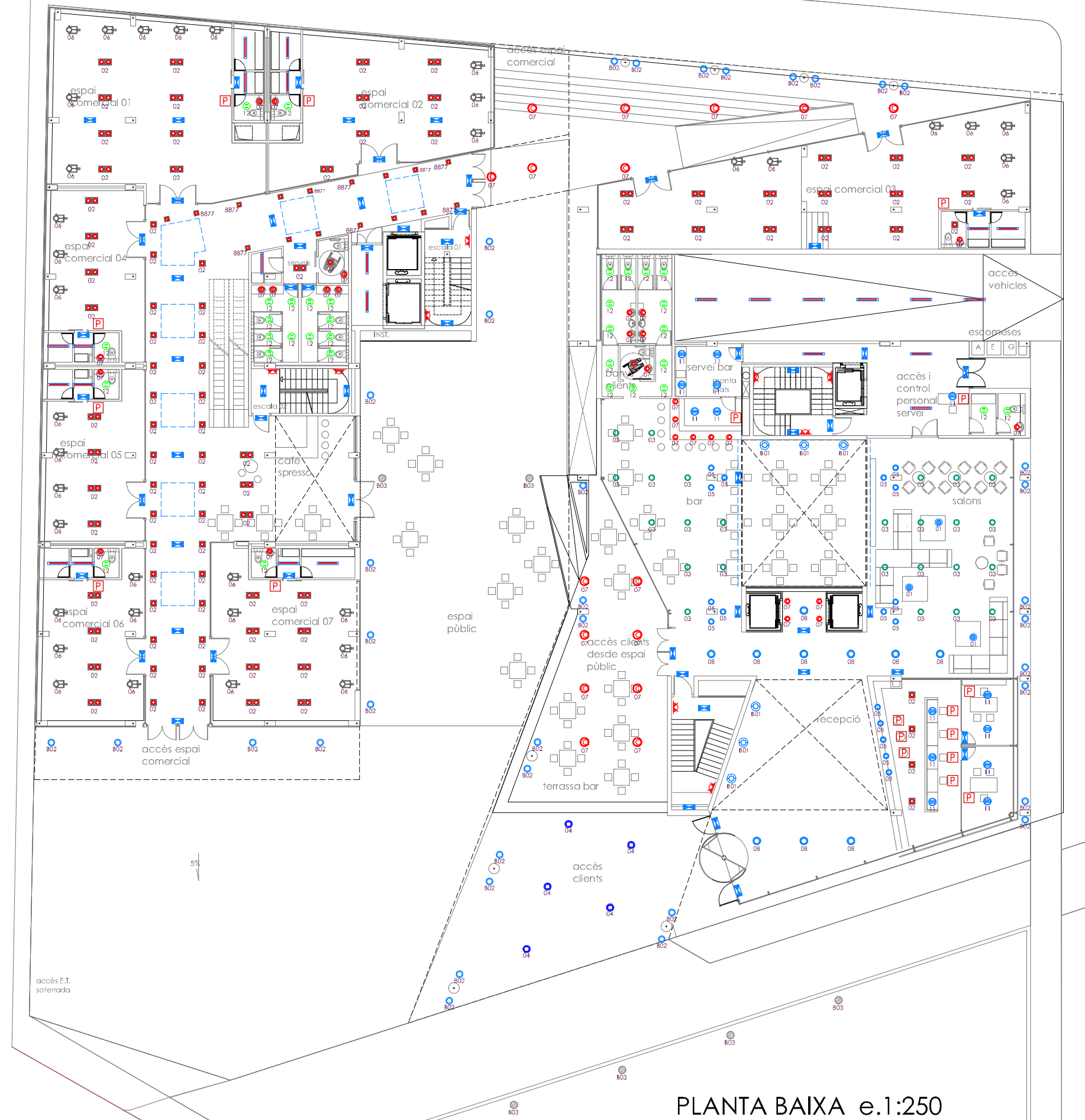




PLANTA PARKING e.1:250



PLANTA BAIXA e.1:250



PLANTA 1ª e.1:250



PL. TIPUS 2ª-3ª-4ª-5ª-6ª. e 1:250

INSTALLACIÓ:

La distribució de la instal·lació es farà per el pati d'instal·lacions amb arribada al office de planta, on es troba el quadre de planta. Posteriorment es distribuirà per intermèdi d'una safata que portarà el cablejat.

ESPAI BUIT ATRI-VESTÍBUL
Sistema uniform de projectors orientables de suspensió amb disposició en xarxa. Amb emissió indirecta (LED). Banyadors de parets orientables i empotrats al sòl (LED).

SALES de REUNIONS
Sistema uniform de llumeneres amb disposició en xarxa. (llum tub fluorescent).

SALÓ-BAR-PIANO BAR
Sistema uniform de downlights amb disposició en xarxa. (lampada halògena de baix volt). S'utilitza un sistema puntual amb llumenera penjada del sostre amb cable, per a reforç amb concentració sobre el sector de sillons. (lampada fluorescent compacta). Sistema de downlights amb disposició lineal sobre les barres de bar. (LED).

PASSADISSOS HABITACIONS
Sistema uniform de llumeneres amb disposició lineal. (lampada tub fluorescent). S'utilitza un sistema puntual els accessos d'habitacions, ascensors.

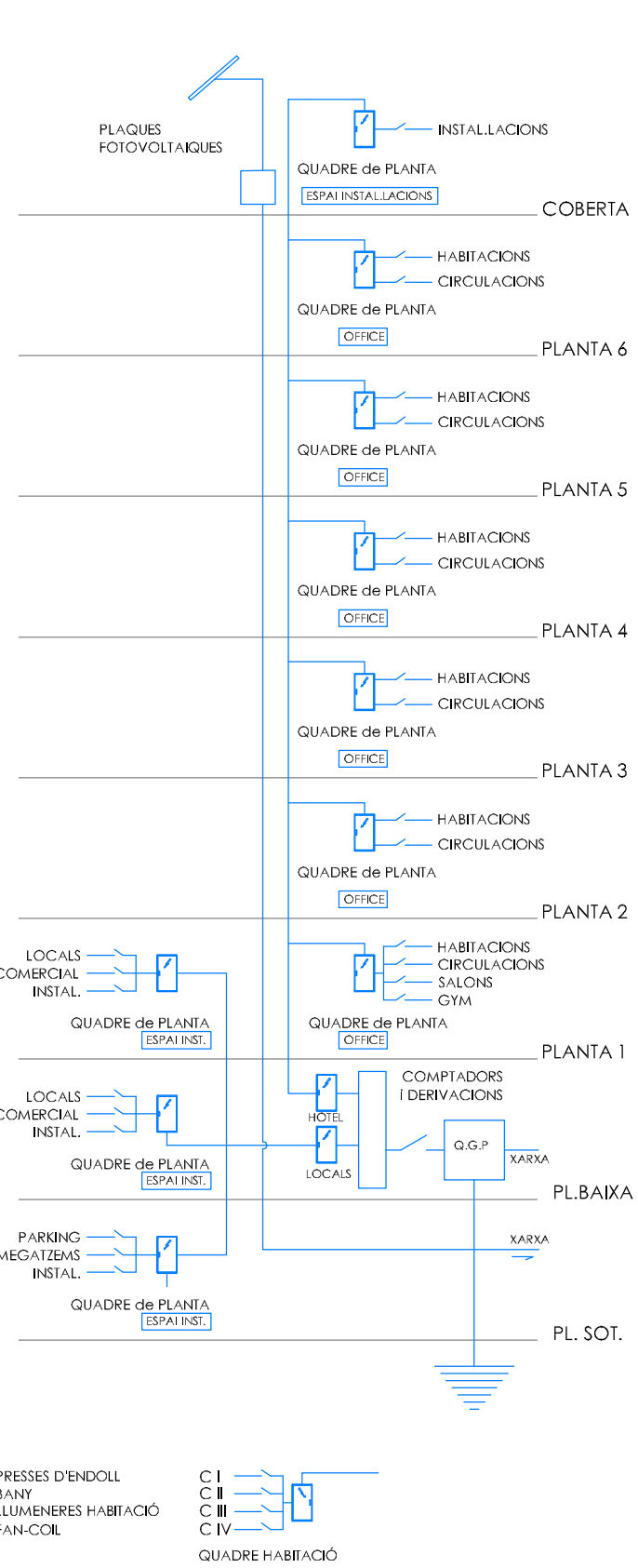
ESCALES d'EMERGENCIA
A més de l'il·luminació d'emergència es prevé una il·luminació d'aplique de paret en cada replà amb detector de presència. (lampada fluorescent compacta).

INSTALLACIÓ:

S'utilitza principalment una il·luminació basada en la tecnologia LED, degut al seu baix consum energètic, una llarga vida mitjana útil amb la conseqüència de estalvi en el manteniment. Ens dona la possibilitat de personalització en la gestió de llum i colors.

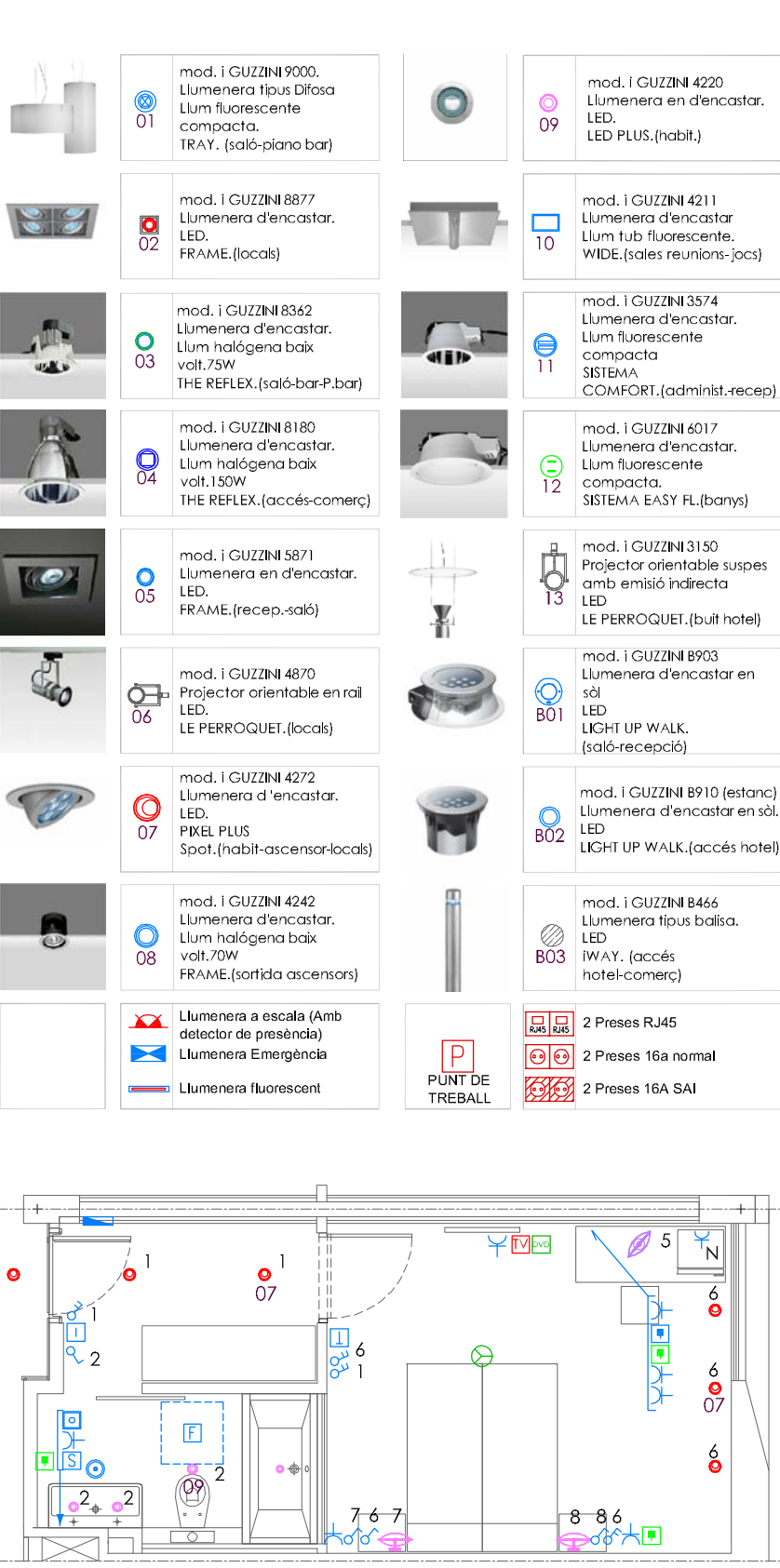
Les llumeneres amb lampades de fluorescència compacte s'utilitzen principalment en àrees de treball, circulació i serveis.

ESQUEMA UNIFILAR GENERAL



ESQUEMA UNIFILAR HABITACIÓ

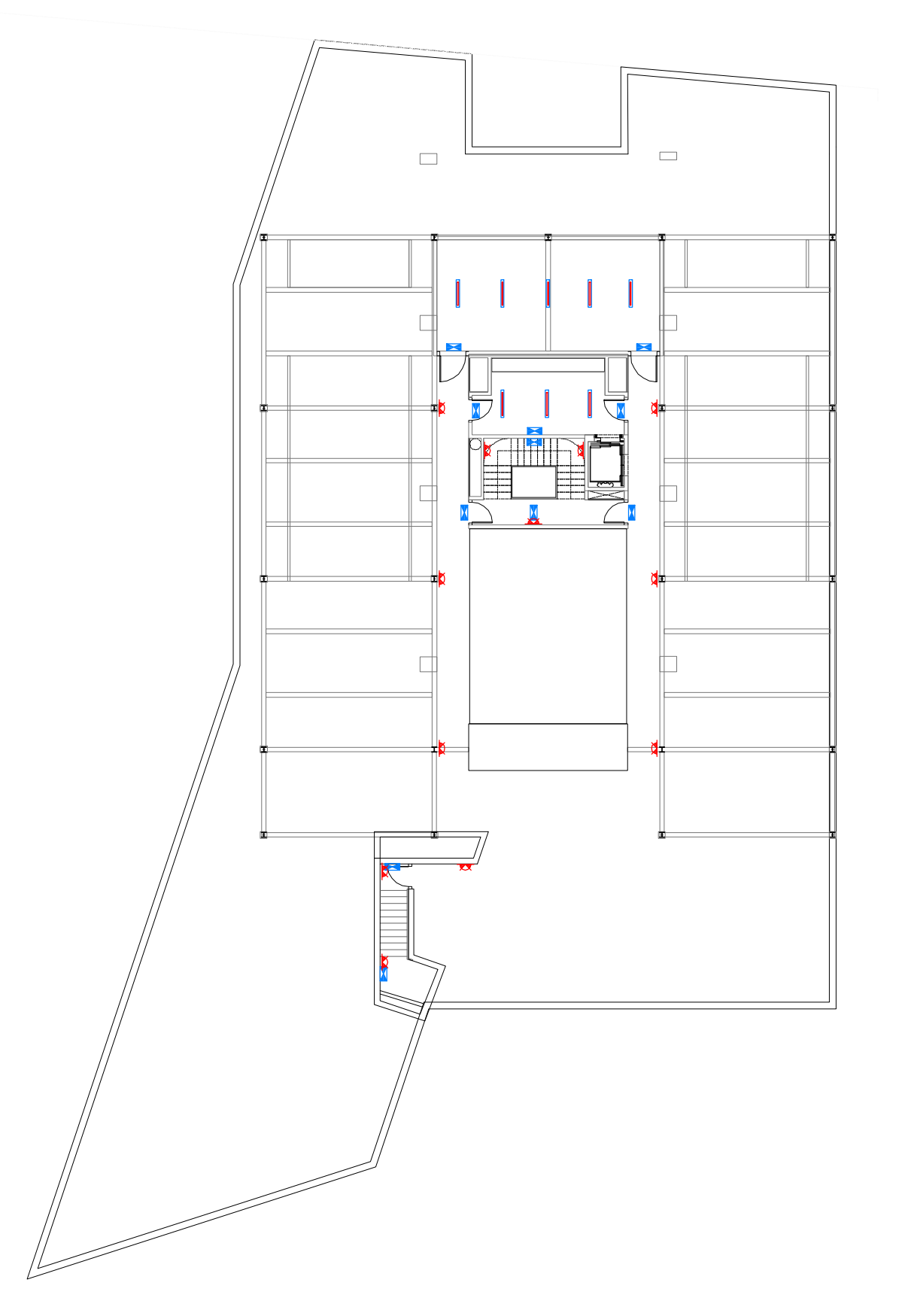
LLEGGENDA LLUMENERES



DETALL HABITACIÓ TIPUS e.1:75

LLEGGENDA ELECTRICITAT

SIMBOLOGIA	DESCRIPCIÓ
[Symbol]	QUADRE ELÈCTRIC HABITACIÓ
[Symbol]	INTERRUPTOR
[Symbol]	INTERRUPTOR COMMUTAT
[Symbol]	PRESSA D'ENDOLL BIPOLAR
[Symbol]	PRESSA RJ45 PER A TELÈFON
[Symbol]	PRESSA RJ45 PER A VEU I DADES
[Symbol]	PRESSA PER ANTENA DE TV
[Symbol]	CONNEXIÓ DVD
[Symbol]	REGULADOR DE VOLLUM
[Symbol]	ALTAVEU DE SOSTRE
[Symbol]	TARJETER MURAL
[Symbol]	TERMOSTAT AMBIENTAL
[Symbol]	CONNEXIÓ ASSECADOR DE CABELL
[Symbol]	CONNEXIÓ FAN-COIL
[Symbol]	LLUM DE Taula
[Symbol]	DETECTOR de FUM
[Symbol]	LLUMENERA FLUORESCENT ESPAI CIRCULACIÓ COMERC I HOTEL
[Symbol]	SAFATA DISTRIBUCIÓ CABLEJAT



PLANTA COBERTA e.1:250

P.F.C.

TRIBUNAL 4 . JAUME FREIXA Arq. . ALBERT CUCHÍ Arq. . LLUÍS BRAVO Arq.
JULIO BERMEJO Escola Tècnica Superior d'Arquitectura del Vallès - Juny - 2009

BARCELONA LES CORTS HOTEL 4★ - GALERIES COMERCIALS

INSTAL·LACIONS IL·LUMINACIÓ