

ESTRUCTURA

PRELIMINA

El projecte ha una secció frontal formada a partir de la secció de la planta...

La planta de la secció frontal està formada a partir de la secció de la planta...

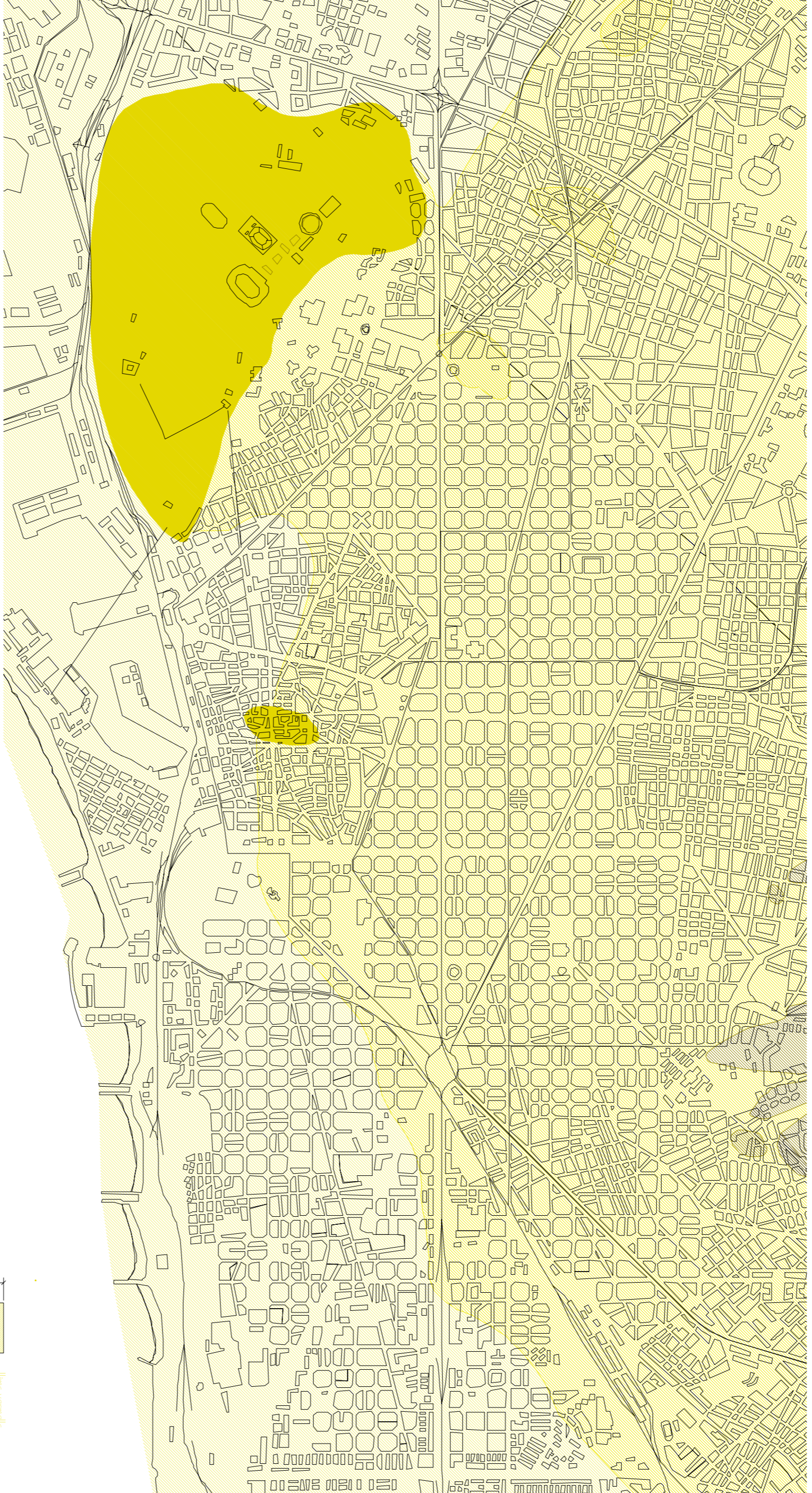
El projecte ha una secció frontal formada a partir de la secció de la planta...



El projecte ha una secció frontal formada a partir de la secció de la planta...

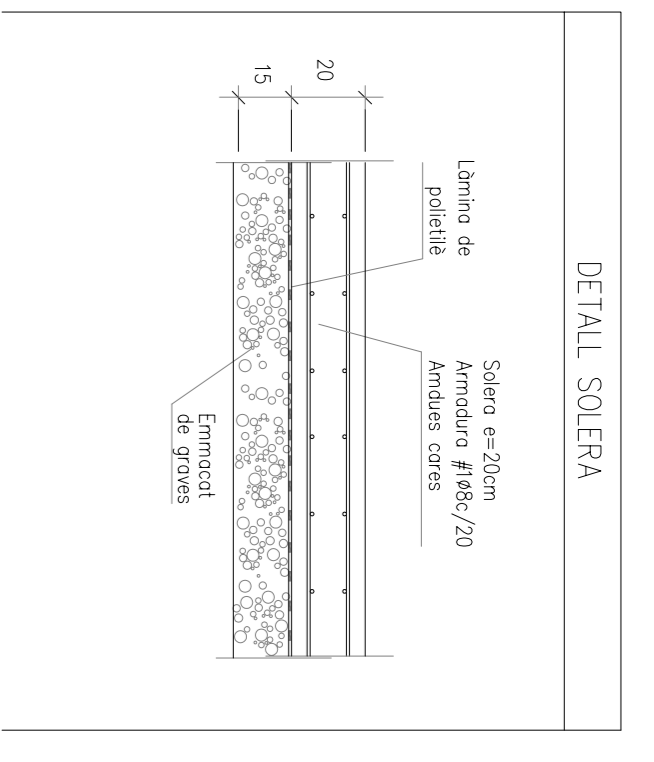
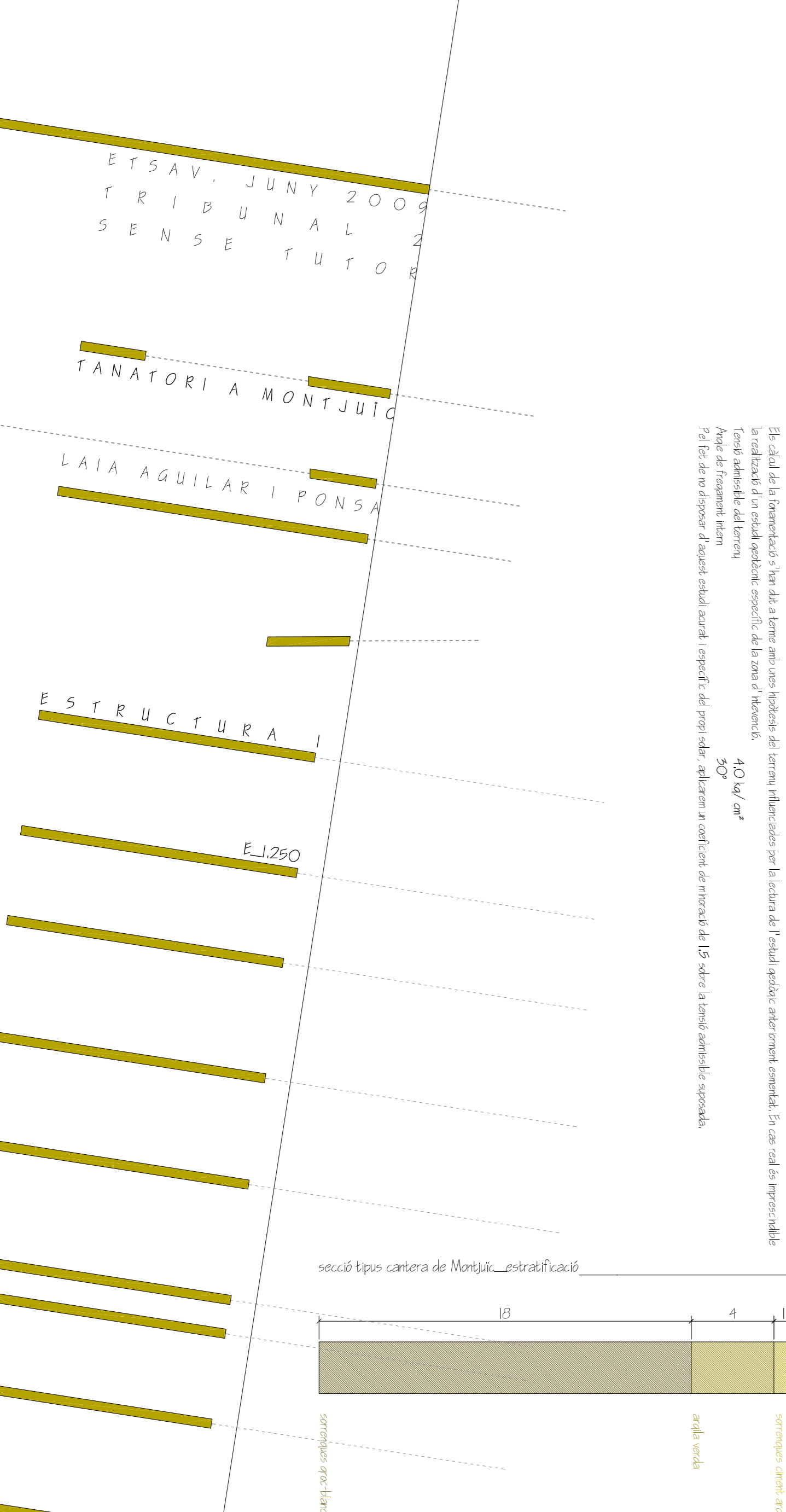
El projecte ha una secció frontal formada a partir de la secció de la planta...

El projecte ha una secció frontal formada a partir de la secció de la planta...

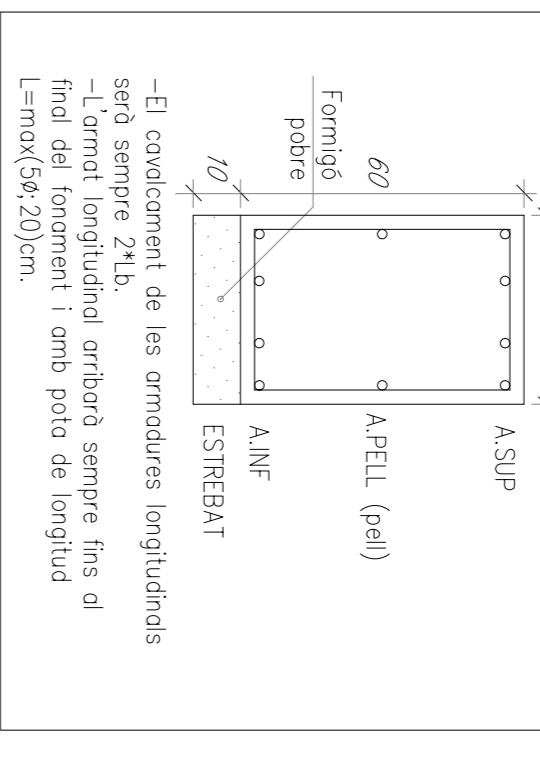


MAPA GEOLOGIC DEL PAISatge BARCELONA

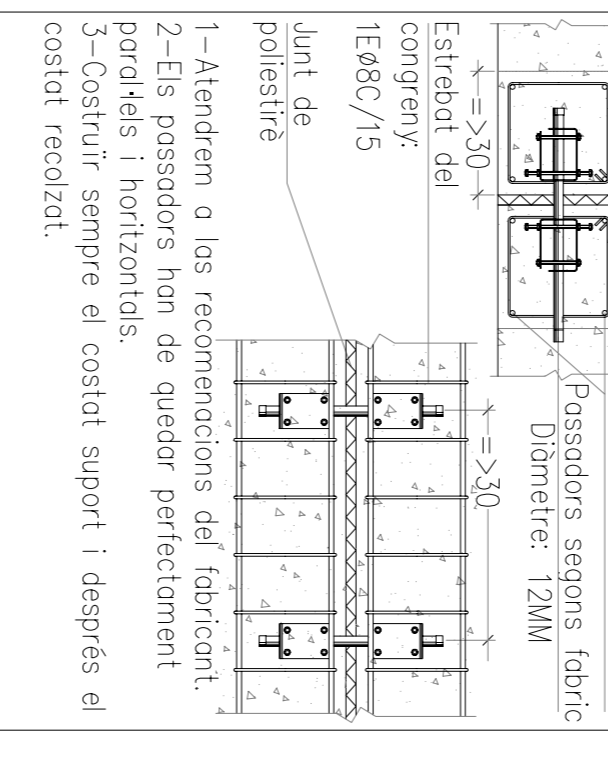
MAPA DE LES DIFERENTS TIPUS DE SUELS



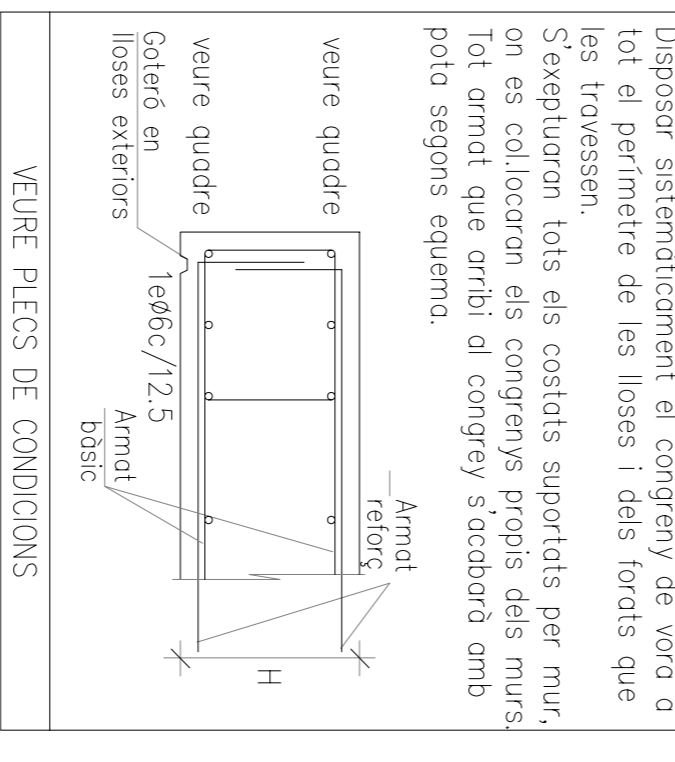
ROSTRA FONAMENTACIÓ 40X60



JUNT DE DILATACIÓ AMB PASSADORS



CONCRENY DE VORA



REMAT

