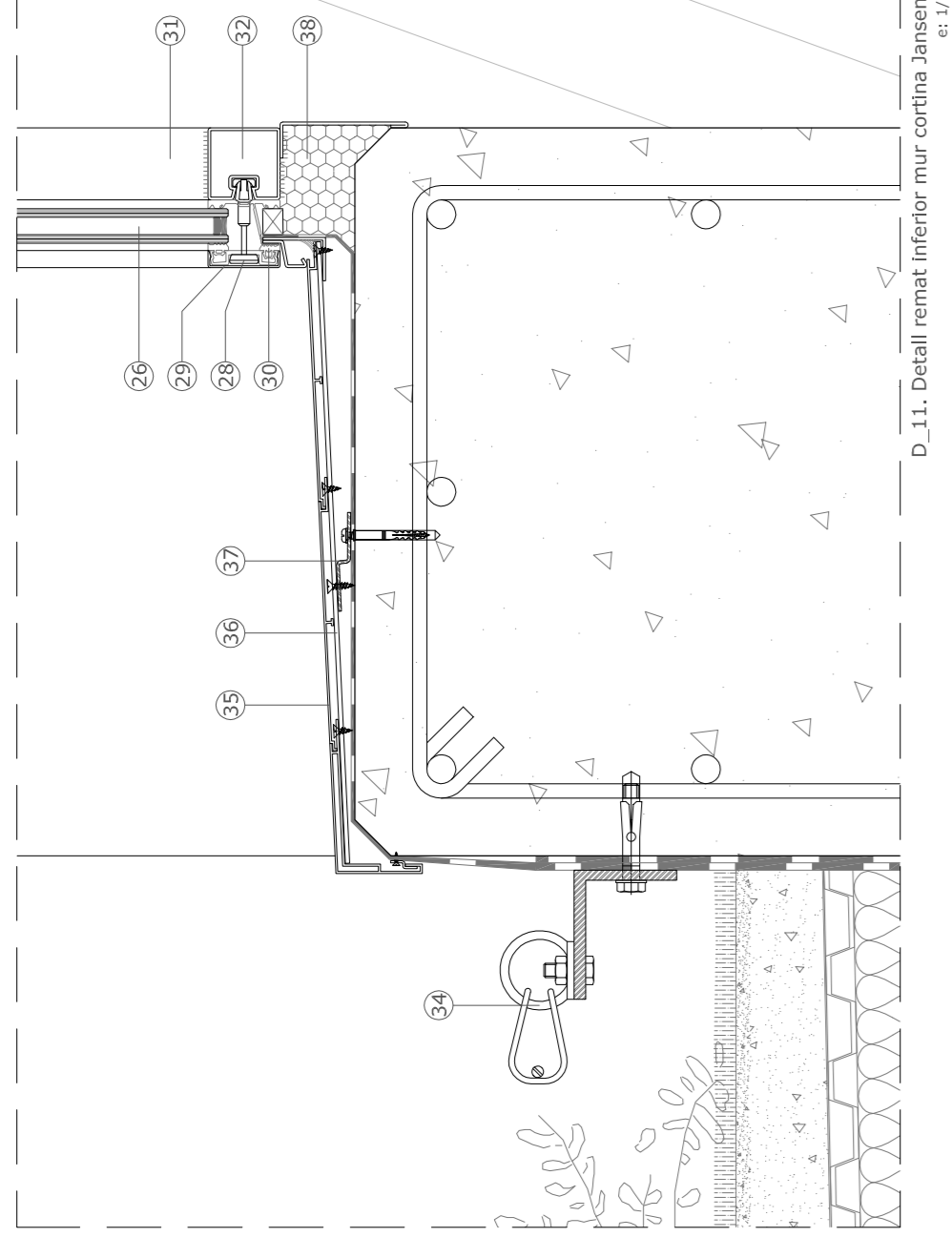
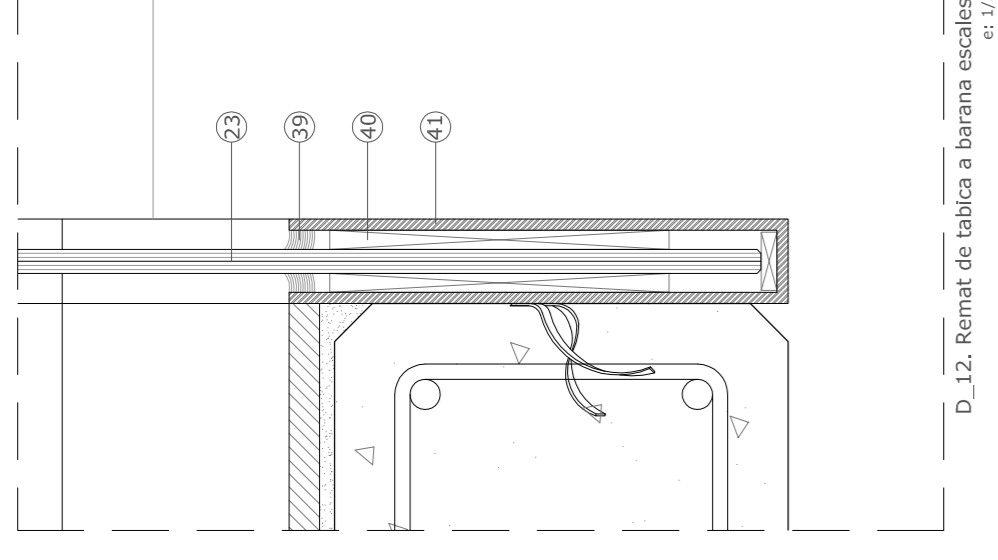


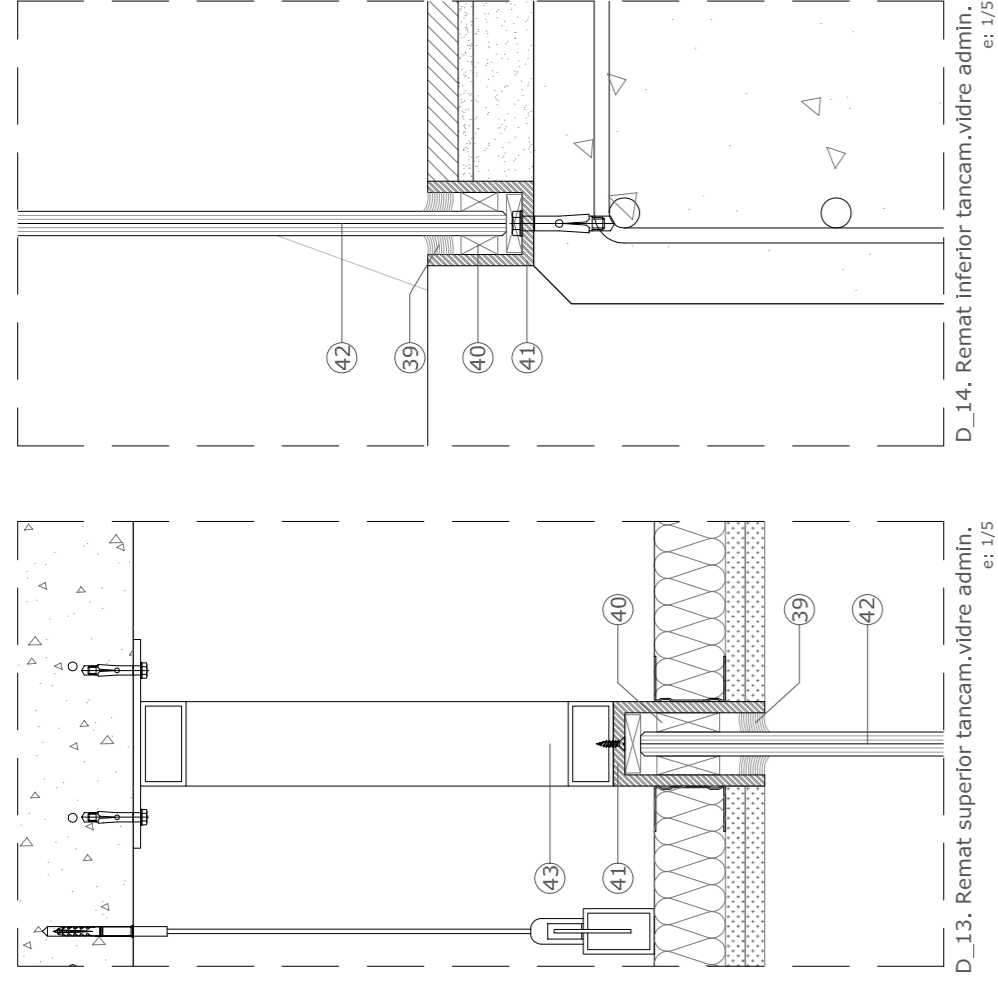
D.10. Detall remat superior mur cortina Jansen e: 1/25



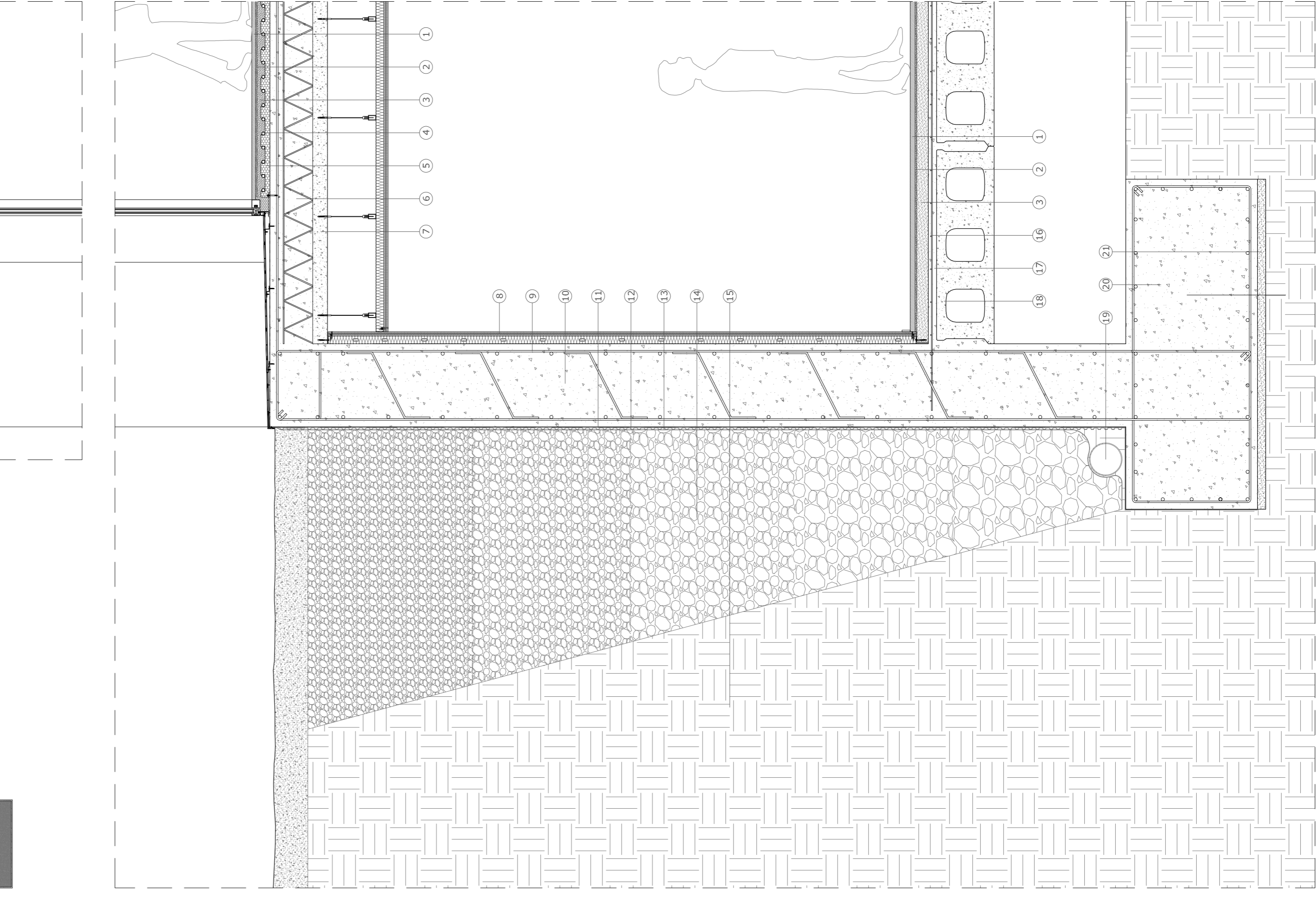
D.11. Detall remat inferior mur cortina Jansen e: 1/25



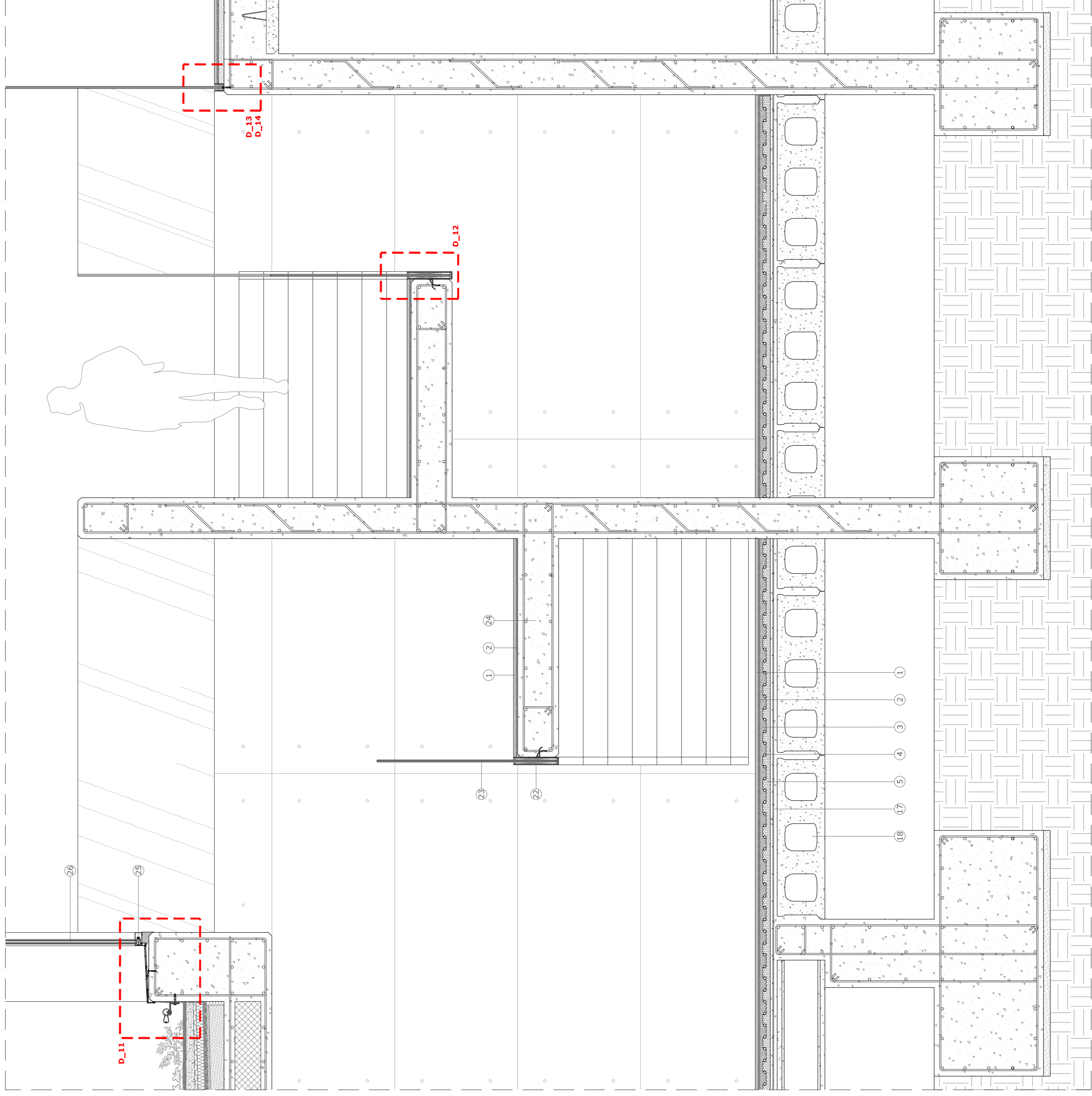
D.12. Remat de taula a barana escales e: 1/25



D.14. Remat inferior tancam.vítre admin. e: 1/25



Secció general pel mur de contenedors i pel mur cortina de Jansen e: 1/20



Secció general de les escales d'accés a administració al restaurant e: 1/20

- Legenda**
- 1 Paviment interior d'acabat mitjançant peces de pedra ceràmica de la casa PORCELANOSA mod. Lavagna color gris format 60x29,90cm.
 - 2 Ciment coble de la casa ARDEX mod. Colòmbi S especial per la fixació de paviment ceràmic.
 - 3 Solera de morter autotriant de 3cm de gruix mig amb ciment de dosificació 1:8.
 - 4 Tapa de pladur reutilitzat d'18mm de la casa POLYTHERM mod. RE26.
 - 5 Altant de polidètic termoconformat de càstils liscats per la fixació dels bits PE-Xb de la casa POLYTHERM de mides 98x133x4mm i gruix 30mm amb una densitat de 25kg/m³, una conductivitat tèrmica mitja de 0.0355W/mK i una resistència tèrmica de 1.02m²K/W.
 - 6 Formigó HA-35 amb armat de negallí.
 - 7 Perfil·losa massissa prestressada de la casa ATEFOR de 10cm de gruix.
 - 8 Travessat de cartró guix de la casa IBERPLACO amb doble placa standard BA13 i perfil·losa R48 de 48mm amb llana de roca de densitat 40 kg/m³ de la casa ROCKWOOL.
 - 9 Armat del mur amb armat a les dues cares amb #108x220cm i distànciadors.
 - 10 Mur de contenedors de terres de formigó armat.
 - 11 Feli sèsticils tipus Estelidan d'op. dissoner de la casa TEXSA.
 - 12 Làmina de drenatge "Fluovera" de la casa TEXSA.
 - 13 Làmina geotèxtil tipus Danoflex PY150 de la casa TEXSA.
 - 14 Greus drenants de Ø diferents (Ø inferior a la part superior i Ø superior a la part inferior).
 - 15 Tenery natural.
 - 16 Armat de negallí #108x220.
 - 17 Apsa de compressió de 5cm.
 - 18 Plaqueta atornada de 120x30cm de la casa HORMIPRESA model C3006 de 120m d'ampada, 1.02Kw/m² de pes propi. REI:2.01 un aïllament acústic de 65.30dB.
 - 19 Tub de drenatge de 220mm connectat a la xarxa de sanejament.
 - 20 Sabata correguda de formigó armat.
 - 21 Formigó de neteja de 5cm de gruix per l'assentament de la sabata.
 - 22 Placa d'acer inoxidable de 4mm de gruix embeguda al lateral de l'escala mitjançant barilles.
 - 23 Barana de vidre format per un vidre laminat incolor de 6+6mm.
 - 24 Esplaió de formigó armat embegut en mur de formigó armat de 15cm de gruix.
 - 25 Mur cortina amb perfil·losa del tipus Montic realitzat amb perfil·losa cablet S205-LG2 segons EN 10025-1993 de la firma JANSEN serie VSS TV S. Format per montants i travessers portants amb ramura negativa, laminats en fred i tractament Sanddimer (galvanitzat en calent) superficial de 100 micres segons la norma UNE 37596. La fixació del vidre es fa amb elements de suport realitzats d'acer embeguts a la ramura negativa i perfil·losa atornillat amb Juntes DEFORM contra el vidre. La tapeta exterior decorativa i el remat dels armbats en alumini lacat RAL 9007.
 - 26 Perfil·losa de cartró guix de la casa IBERPLACO amb placa standard BA13 de 13mm i estructura comeges amb llana de roca de densitat 40 kg/m³ de la casa ROCKWOOL. Permetibilitat a l'aigua (M 1207-1992-Tab. 1+2) classe de grup C amb un valor de pressió de 1200Pa i grup C segons resistència a la pujada d'aigua (EN 12208-1999-Tab.1).
 - 27 Actiuallament 6+4/158+4 format per vidre exterior laminat baix emissió i incolor Guardian SunGuard HS Superneutral 62 de 6+4mm, camera d'aire deshidratat de vàntila negra de 15mm de gruix i vidre interior laminat incolor 6+4mm. tot el conjunt amb als carrells pulils CPI (Canto Pulido Industrial).
 - 28 Silicons pel sellat i estanqueïtat del mur cortina mod. Sikaflex AT Fapex de la casa SIKKA.
 - 29 Rac d'acer rosca per la fixació del vidre a l'estructura del mur cortina.
 - 30 Tapes decorativa exterior d'alumini lacat RAL 9007.
 - 31 Juntes d'EPDM pel sellat i estanqueïtat del vidre.
 - 32 Montant d'acer qualitat S235JR62 de 20m de gruix i de 50mm d'ampada, laminat en fred i tractament Sanddimer superficial de 100 micres.
 - 33 Travesser d'acer qualitat S235JR62 de 20m de gruix i de 50mm d'ampada, laminat en fred i tractament Sanddimer superficial de 100 micres.
 - 34 Fals sostre de cartró guix de la casa IBERPLACO amb placa standard BA13 de 13mm i estructura comeges amb llana de roca de densitat 40 kg/m³ de la casa ROCKWOOL.
 - 35 Anclatge de lina de vidre mod. Falhet de la casa ZinCo amb cable d'acer inoxidable per la fixació del lina de vidre de subjecte.
 - 36 Xapes d'alumini lacat RAL 9007 adaptades per amagar la tornilleria de fixació.
 - 37 Apsa d'acer galvanitzat de 3mm com a suport de les xapes d'alumini lacat.
 - 38 Perfil·losa termoconformat acilat al formigó mitjançant un bus mecànic de mètrica 6 de la casa HILT per la fixació de la xapa d'acer galvanitzat de 3mm.
 - 39 Remat d'alumini lacat RAL 9007 entre la perfil·losa d'acer i el formigó amb potresta expandida a l'interior per sellar als espais interiors.
 - 40 Juntes de neopre per la fijació del vidre.
 - 41 Placa d'acer inoxidable de 4mm de gruix embeguda al lateral de l'escala mitjançant barilles.
 - 42 Actiuallament de vidre format per un vidre laminat incolor de 6+6mm.
 - 43 Subestructura portant composta per perfil·losa galvanitzada, estriada de 2cm de gruix fixada al sòl mitjançant anclatges de tipus mecànic de mètrica 6 de la casa HILT.
 - 44 Difusor lineal serie VSD 35-3-AZ de la casa TROX.
 - 45 Fals sostre de cartró guix de la casa IBERPLACO amb doble placa standard BA13 i perfil·losa R48 de 48mm suspesa mitjançant vàntils de mètrica 6 i l'horquilles de fixació tipus S.H.L. P.502 amb llana de roca de densitat 40 kg/m³ de la casa ROCKWOOL.