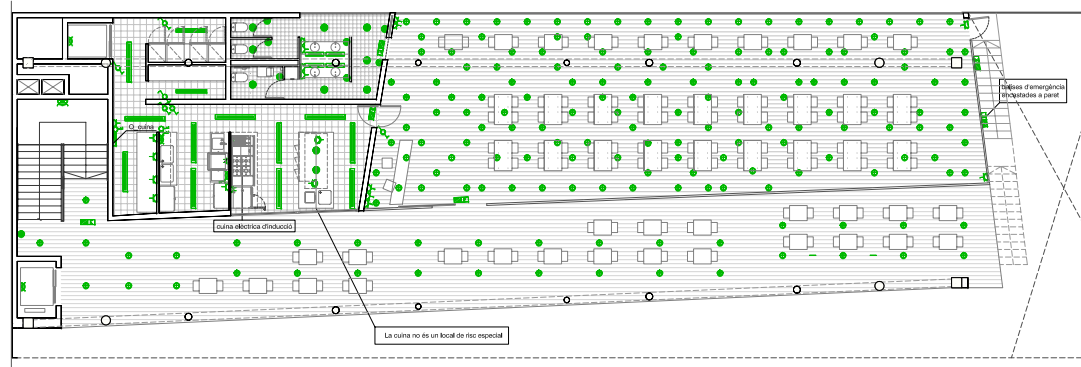
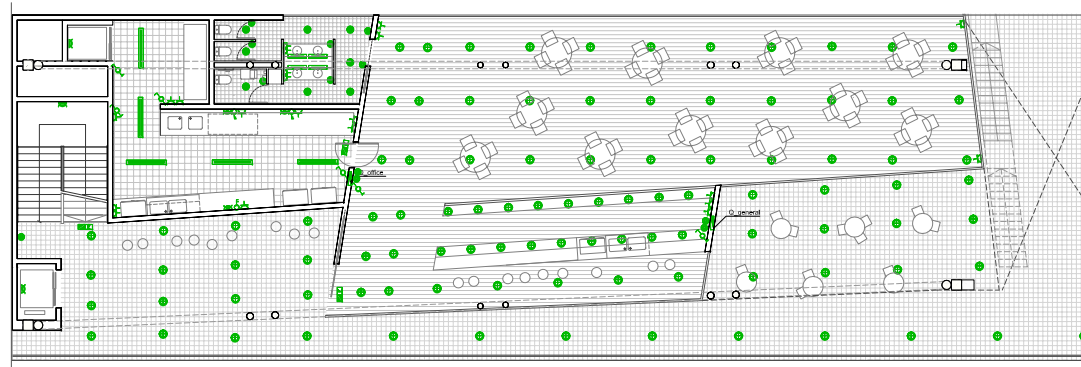


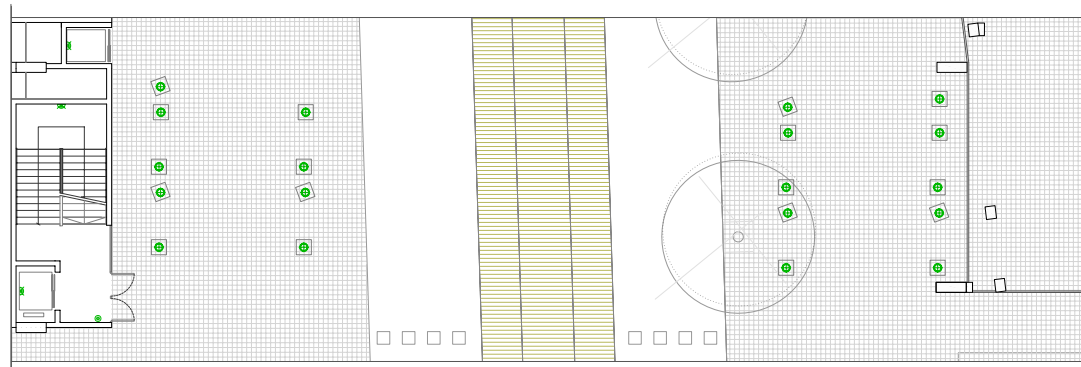
planta coberta



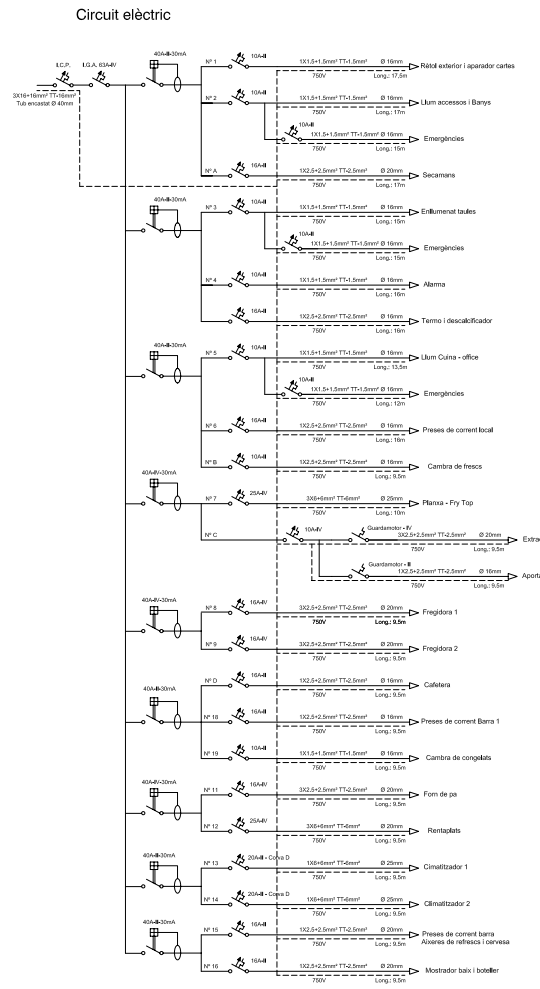
planta segona



planta primera



planta baixa



legenda electricitat	
simbol	descripció
	quadre elèctric per a distribució interior
	interruptor unipolar, 10/16A, 250V execució encastada
	dimmer, regulador de llum, 10/16A, 250V execució encastada
	commutador unipolar, 10/16A, 250V execució encastada
	polisador temporitzat execució encastada
	endoll 16A, 250 V execució encastada
	presa telèfon
	endoll 25A, 250 V execució encastada
	endoll 25A, 250 V execució encastada en el terra
	llum estancia 2X36W M/m: dipano/830 Echo o equivalent
	llum estancia 1X18W
	llum halògena 50W M/m: dipano/2 o equivalent
	llum halògena 1x26W M/m: dipano/cover light o equivalent
	lluminària senyalització d'emergència
	Viabizzuno. Cono infinito
	Viabizzuno. Cilindro PI Upo 1995
	Viabizzuno. Concrete

nota 1: totes els equipaments elèctrics instal·lats al exteriors han de ser estancs

