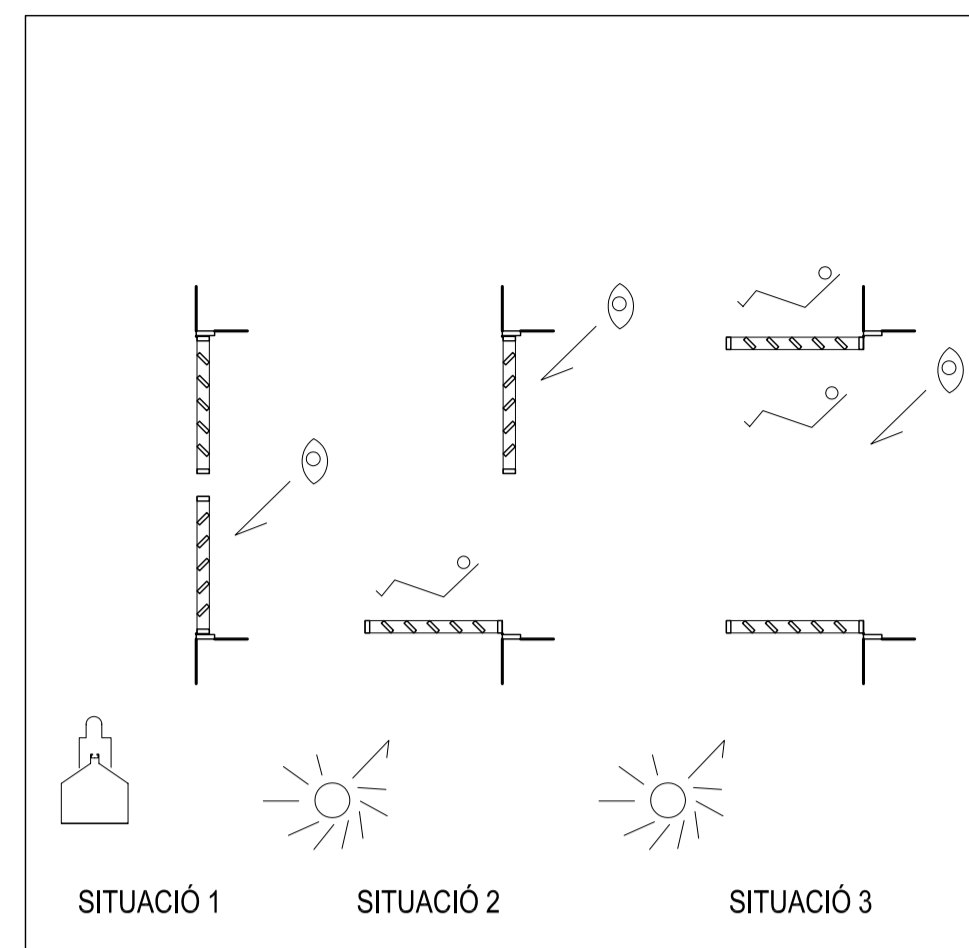


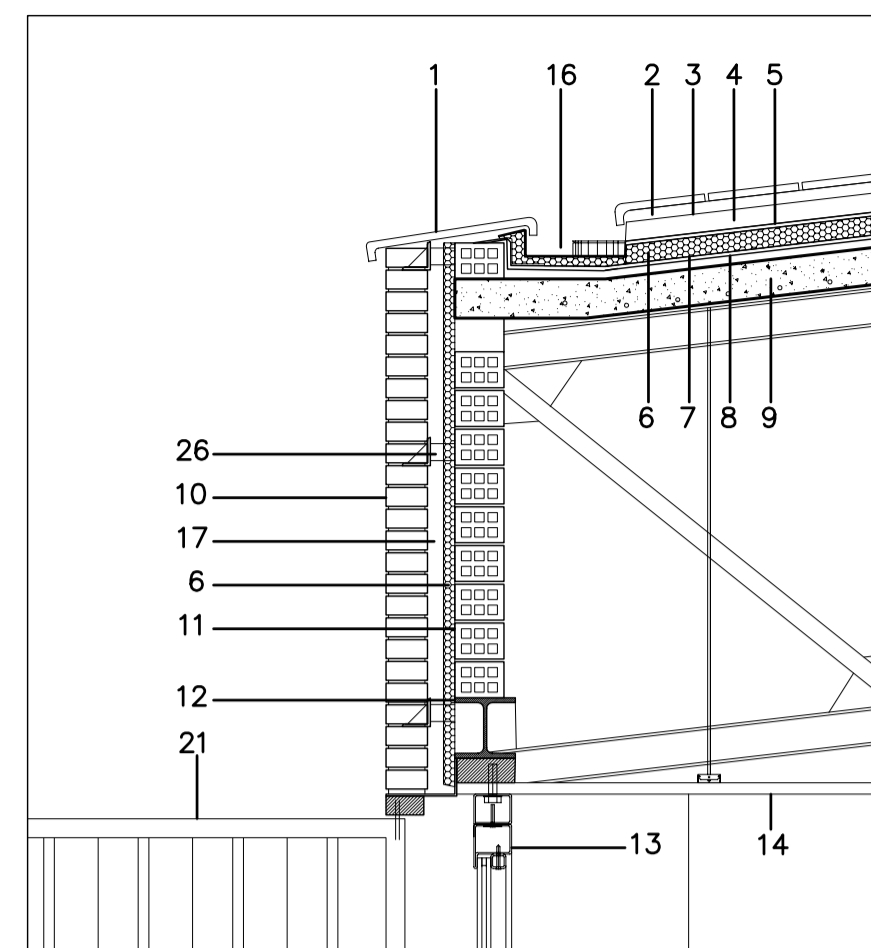
LLEGENDA

- 1 Plaqueta ceràmica 10 x 24 x 2 cm
- 2 Morter adhesiu
- 3 Morter de regularització, 2 cm
- 4 Morter armat de protecció
- 5 Capa separadora de filtre
- 6 Aïllament tèrmic
- 7 Làmina de PVC, 12 mm
- 8 Capa separadora de filtre
- 9 Forjat unidireccional a base de cassetons ceràmics i biguetes pre-tensades. Grossor: 27cm
- 10 Maó klinker blanc de 24x11x5
- 11 Tobxana 28.5x13x9.5
- 12 Perfil metàl·lic
- 13 Carpinteria en alumini
- 14 Fals sostre
- 15 Placa de formigó al terrazo
- 16 Recollida d'aigua
- 17 Càmera d'aire
- 18 Perfil metàl·lic ocult d'acer galvanitzat
- 19 Entarimat de fusta de pi amb imprimitió superficial antilliscant. 22mm
- 20 Estructura de suport del paviment flotant
- 21 Porta de fusta amb lames verticals per a la protecció solar
- 22 Revestiment interior. Guix
- 23 Morter de pendent
- 24 Dintell
- 25 Tambor
- 26 Perfil metàl·lic en L
- 27 Coronament ceràmic
- 28 Fusta de pi tractada per a ser exterior

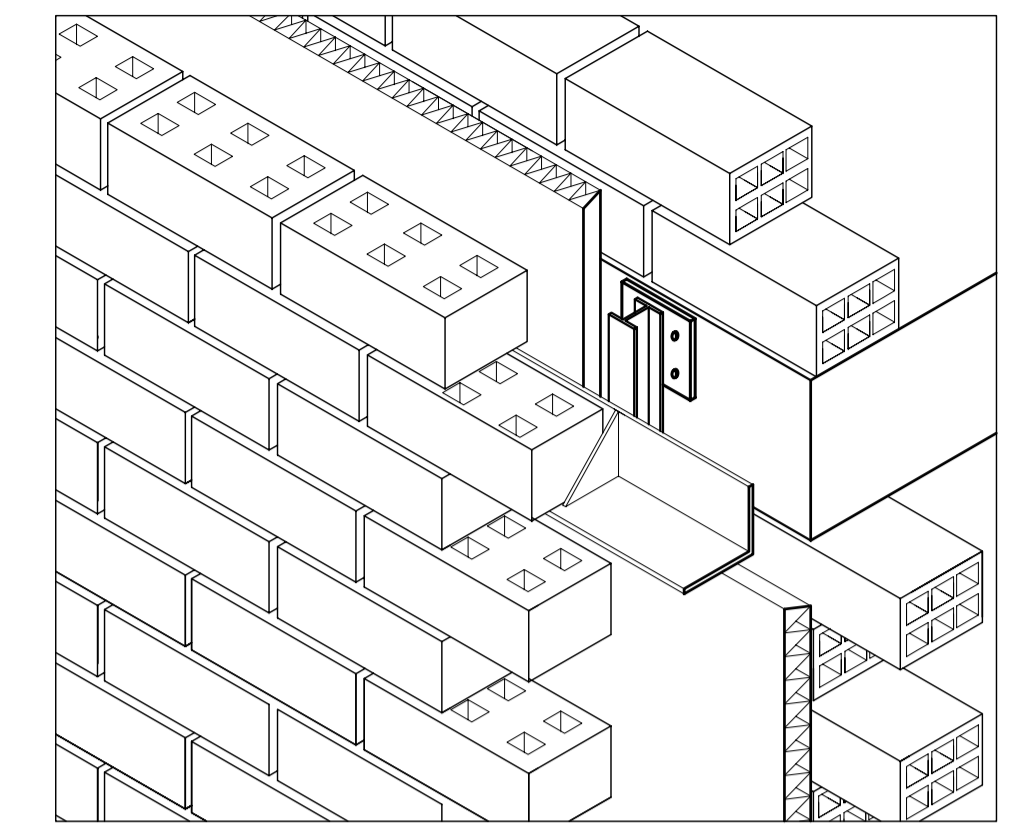
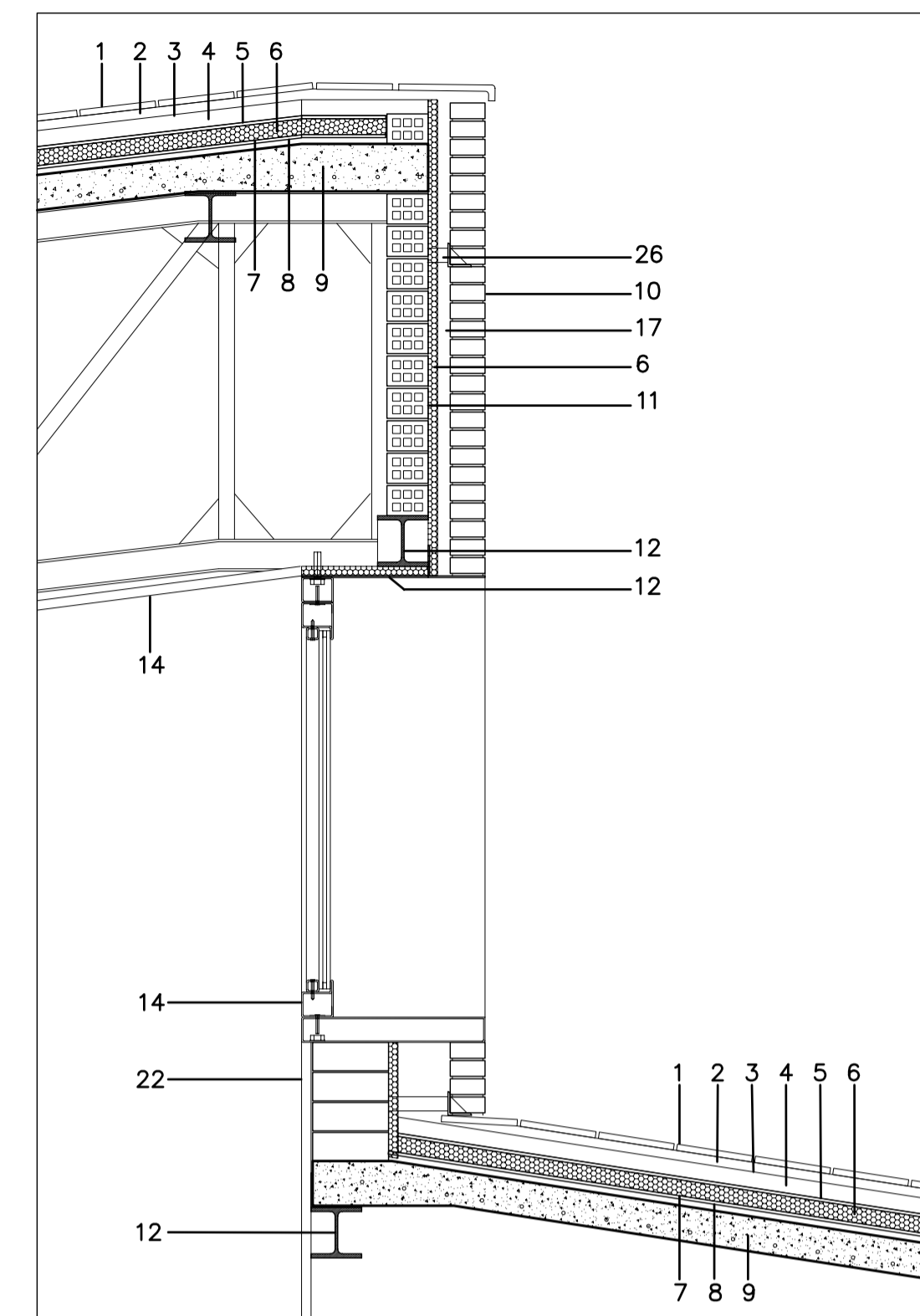


ESQUEMES DE LA CARPINTERIA DE PROTECCIÓ SOLAR PER A LA PISCINA

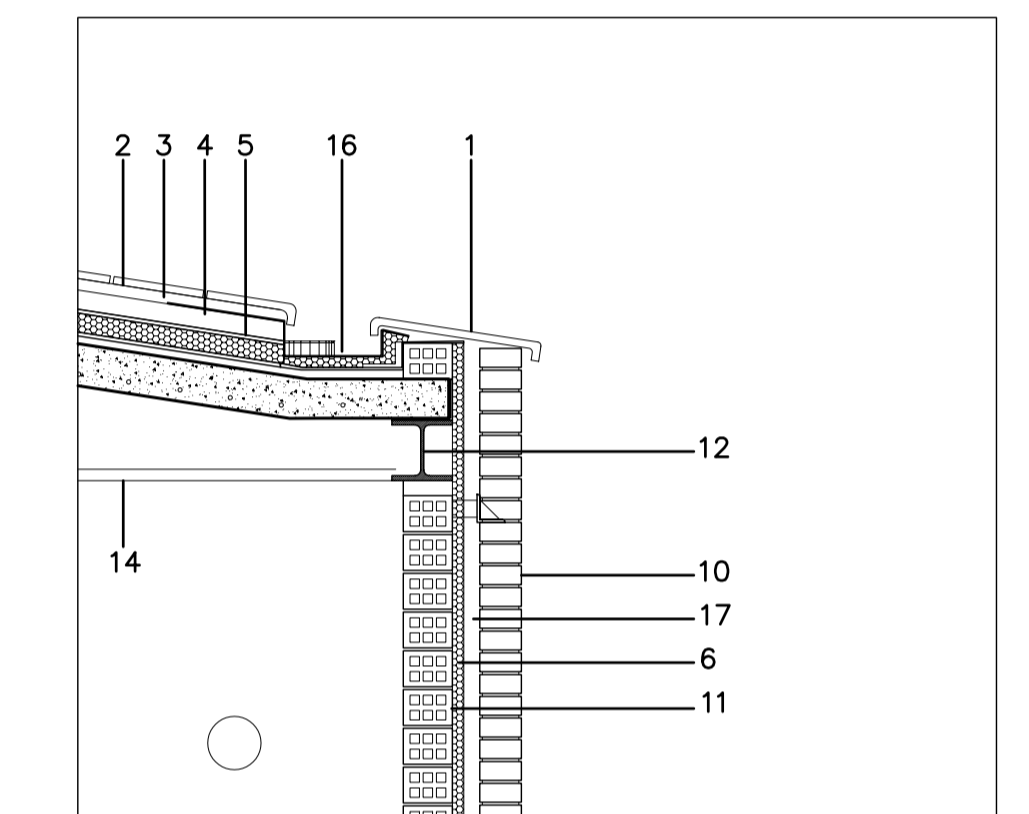
DETALL D
Encontre façana coberta vers el pati



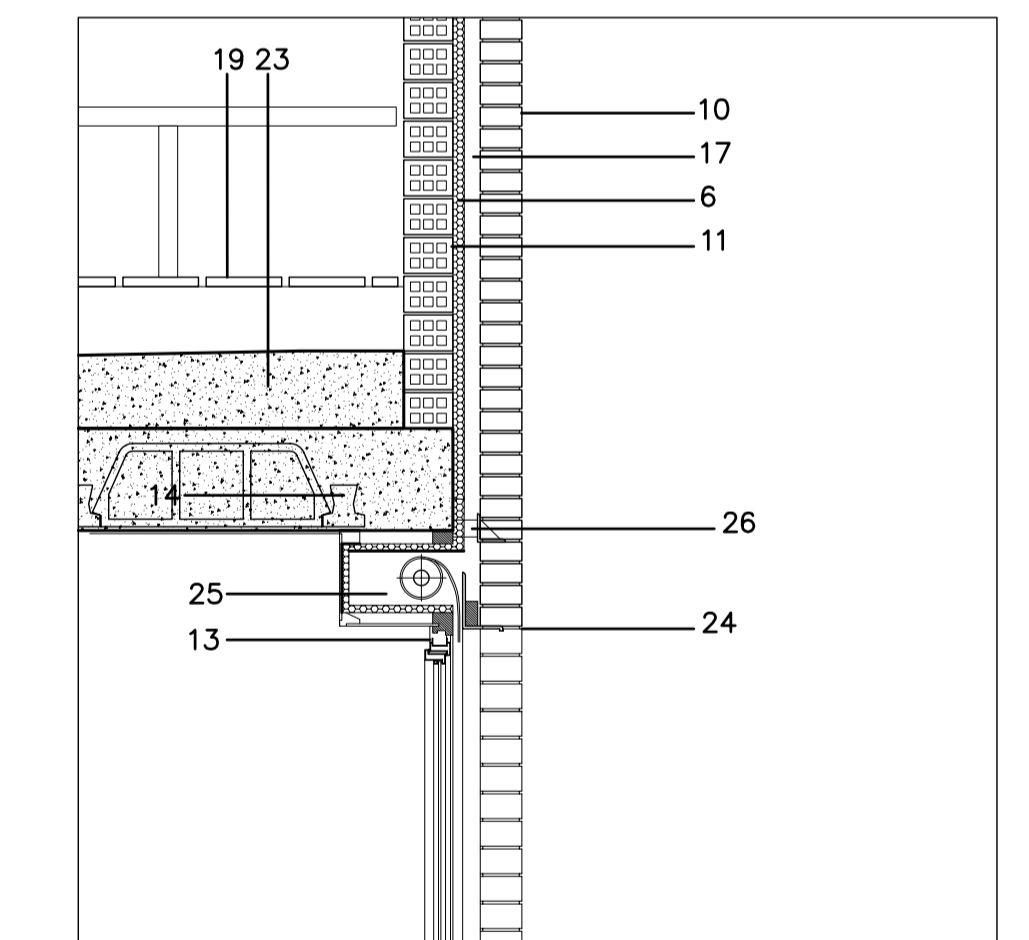
DETALL E
Lluerni de la piscina



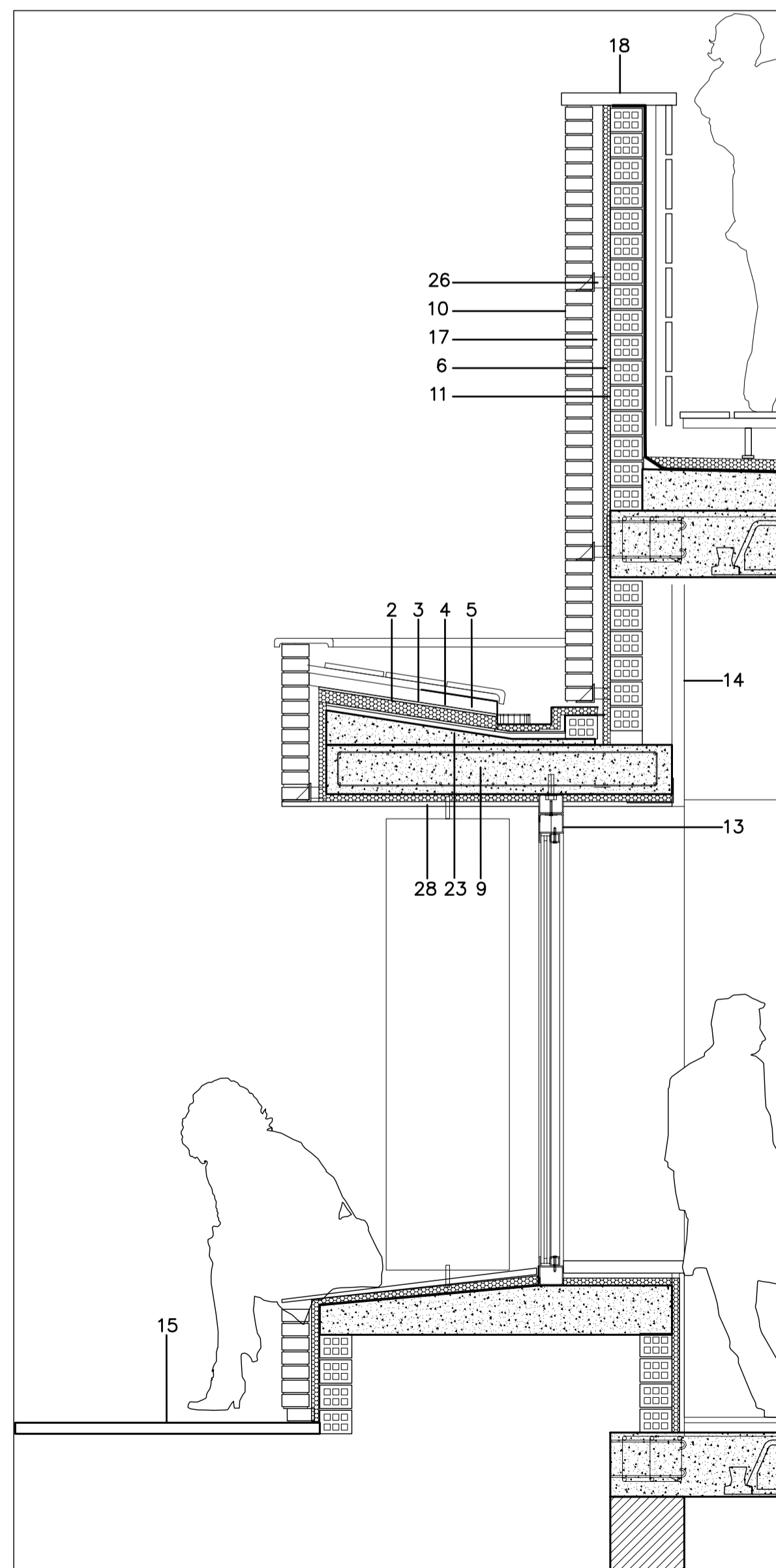
DETALL F
Encontre façana-coberta a costat carrer



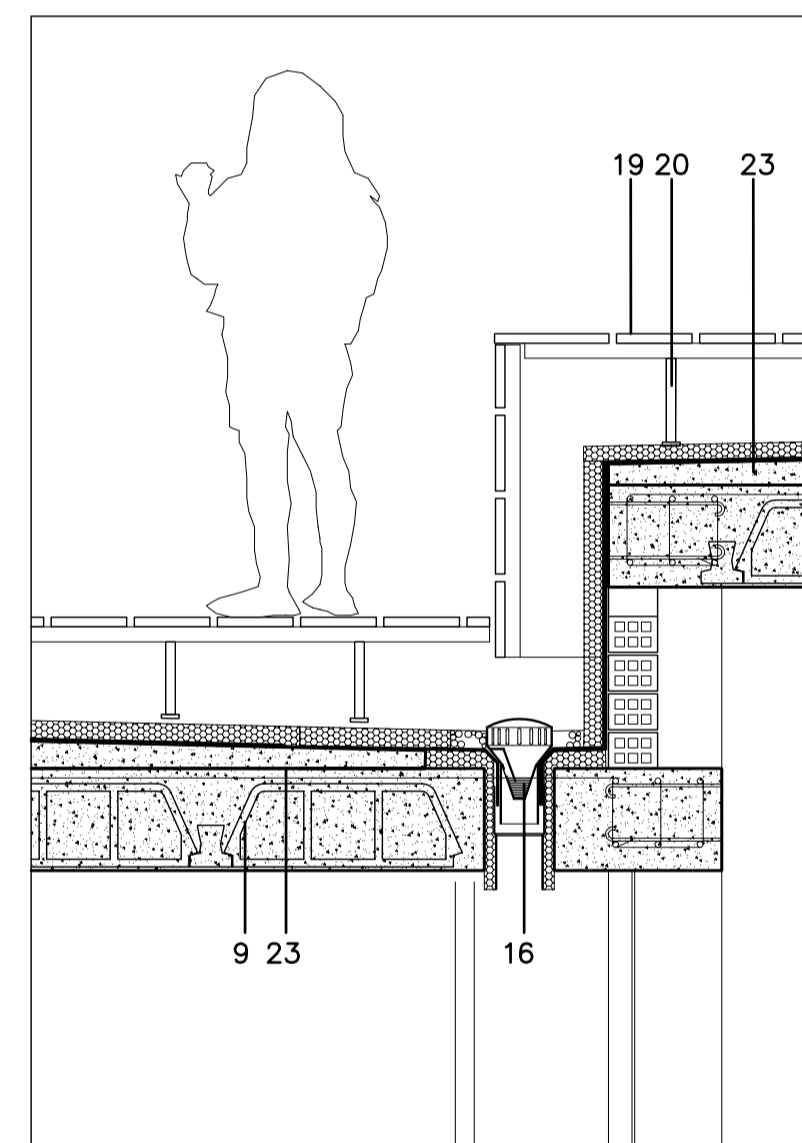
DETALL G
Planta comercial a Planta Baixa.



DETALL A
Façana interior Sant Pau



DETALL B
Coberta plana transitible



DETALL C
Zona d'aigües

