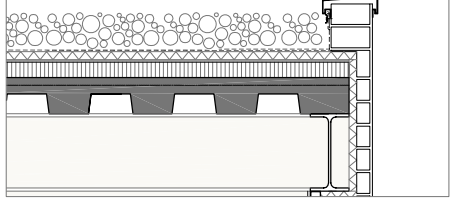
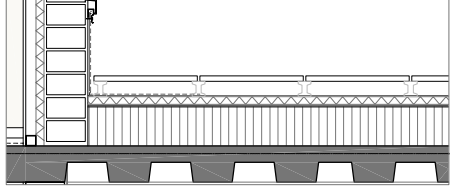


D9. COBERTES

COBERTA NO TRANSITABLE INVERTIDA "INTEMPER" e1:10



COBERTA TRANSITABLE INVERTIDA "INTEMPER"; LLOSA FLOTANT e1:10



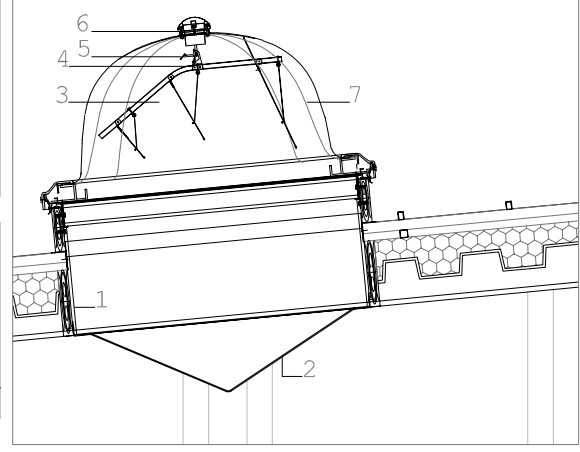
COBERTA NO TRANSITABLE DE PANELL SANDWICH AMB ACABAT DE ZINC (COBERTES INCLINADES SOBRE PISTA DE BASKET I BIBLIOTECA)

NOTES: EN EL CAS DE LA COBERTA DE LA PISCINA, L'ACABAT FINAL DE ZINC ES SUBSTITUEIX PER PLAQUES FOTOVOLTAÏQUES DE PEL·LÍCULA FINA SOBRE LA IMPERMEABILITZACIÓ)

- XAPA GRECADA
- LLATA DE FUSTA (JUNTA ALÇADA)
- PROTECTORS DE JUNTES DE ZINC
- ENTARIMAT DE DM HIDRÒFUG
- RASTRELLS I CAMBRA D'AIRE
- MEMBRANA IMPERMEABILITZANT
- LLANA DE ROCA
- XAPA GRECADA MICRO PERFORADA
- TRASDOSSAT DE PLACA DE GUIX LAMINAT

D10. LLUERNARIS BIBLIOTECA

"SOLAR TRACKING SKYLIGHTS" INC e1:10

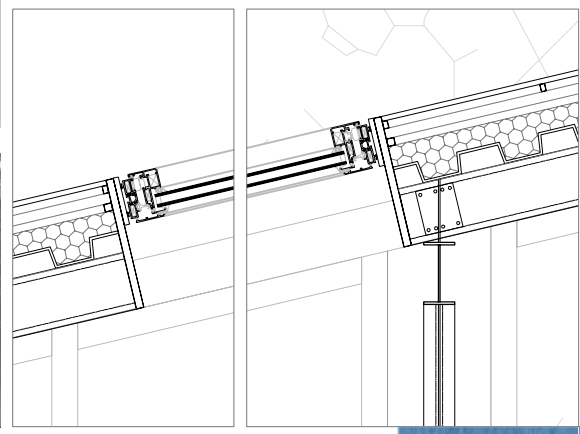


SISTEMA ACTIU D'IL·LUMINACIÓ ZENITAL. ELS MIRALLS REFLECTORS QUE EL CONFORMEN GIREN AMB EL SOL PER A APROFITAR EL MÀXIM POSSIBLE EL RECORREGUT SOLAR DURANT TOT EL DIA APROFITANT AL MÀXIM POSSIBLE LA IL·LUMINACIÓ NATURAL. COMPONENTS GENERALS:

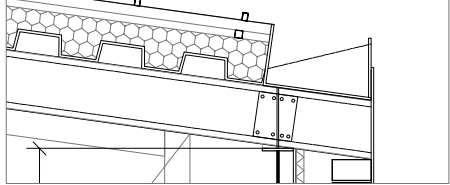
1. CAPA REFLECTANT
2. LENTS PIRAMIDALS
3. MIRALLS REFLECTORS
4. GANXO PER PENCHAR
5. CÈL·LULA FOTOVOLTAÏCA
6. CAIXA DE CONTROL
7. CÒPULA

D11. LLUERNARIS PISCINA "SOLA-TUBE"

AQUESTS LLUERNARIS ES CONFORMEN A BASE D'UNGS VIDRES DE SEGURETAT QUE QUEDEN ENRASATS AMB LA COBERTA DE PLAQUES FOTOVOLTAÏQUES DE LA PISCINA I UN REVESTIMENT D'ALUMINI BRILLANT EN LES PARETS RESULTANTS DE LA OBERTURA PRACTICADA A LA COBERTA.



e1:10



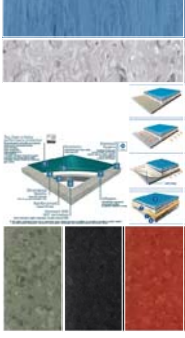
D12. PAVIMENT INTERIOR PVC "TARKETT"

ZONES DE PAS "STANDARD PLUS": PAVIMENT VINÍLIC HOMÒGENE PER A UN AMPLI ÚS EN LLOCS DE TRANSIT INTENS. ES PRESENTA SOTA UN DISENY CLÀSSIC I DISCRET. EL SEU TRACTAMENT DE PROTECCIÓ DE LA SUPERFÍCIE "PUR" A BASE DE POLIURETÀ, IMPEDeix LA POROSITAT DE LA SUPERFÍCIE, PROTEGINT-LA DURANT LA SEVA INSTAL·LACIÓ I FACILITANT LA SEVA POSTERIOR NETEJA.

ZONES HUMIDES "GRANIT MULTISAFE": PAVIMENT VINÍLIC HOMÒGENE AMBIL·LISCANT DE 2,5 MM DE GRUIX I 2ML D'AMPEL·LAMB UN GRANULAT TRONCOCÒNIC QUE IMPEDeix LA FORMACIÓ DE CALIUS DE BRUTICIA EN EL GRANULAT. RESISTÈNCIA AL FOC M2 O BFL S1. RESISTÈNCIA A LLISCAMENT R10.

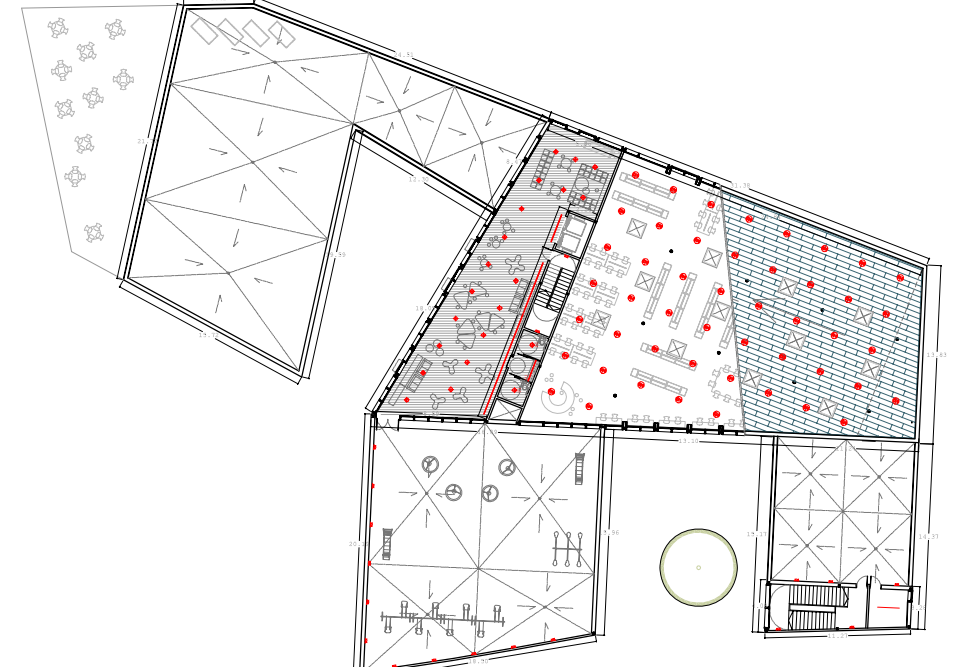
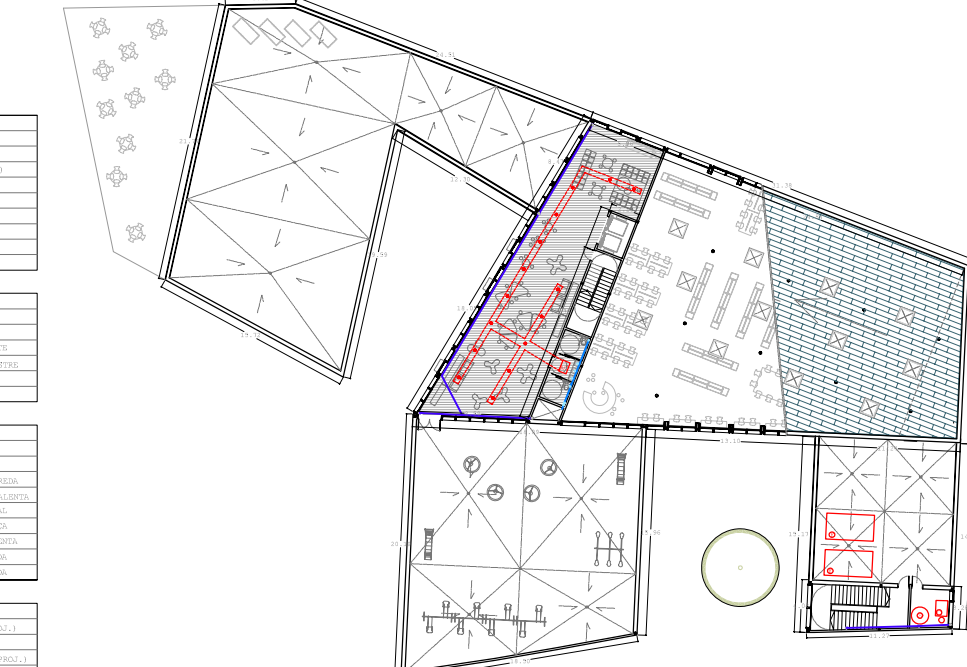
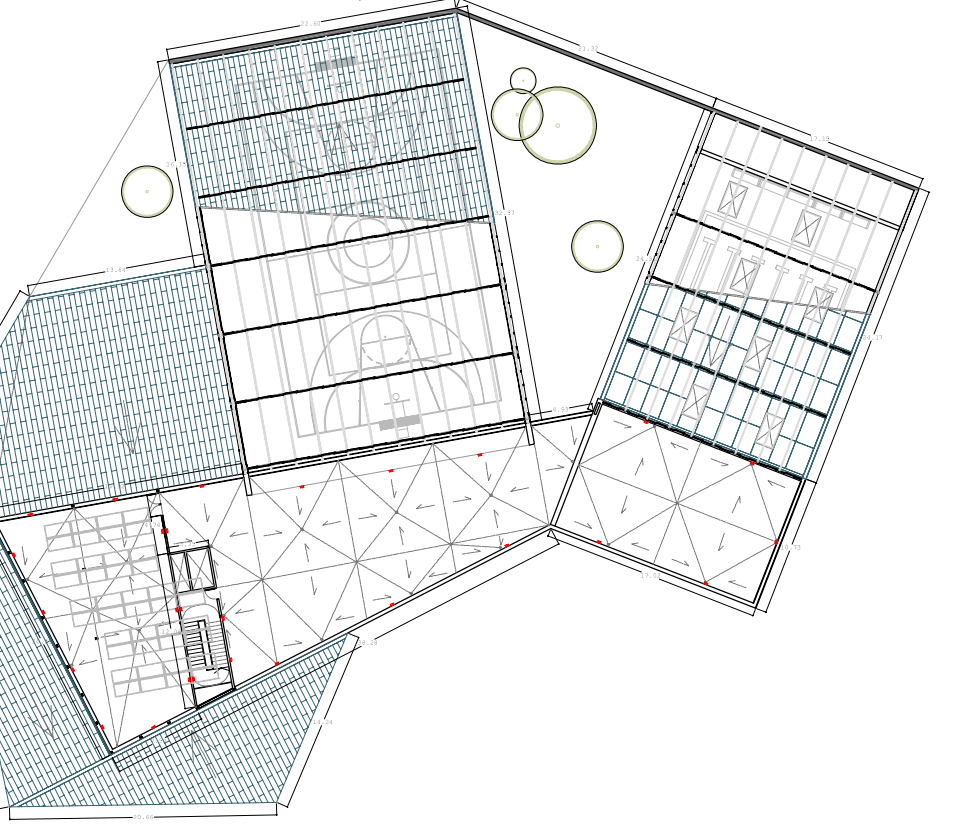
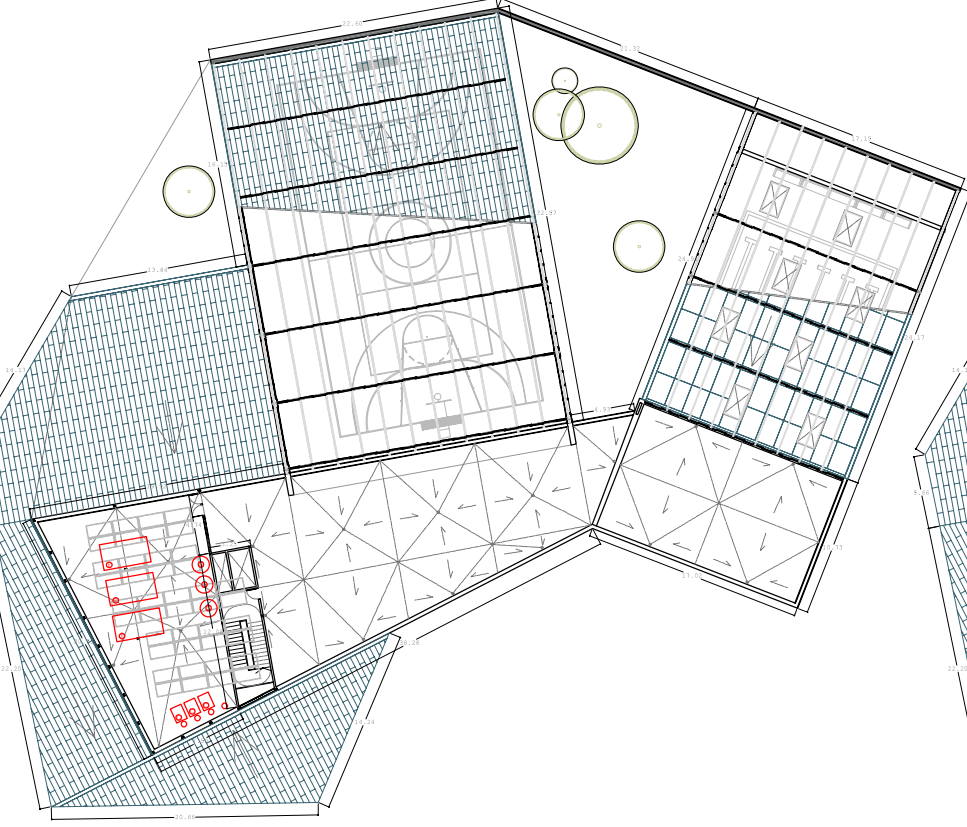
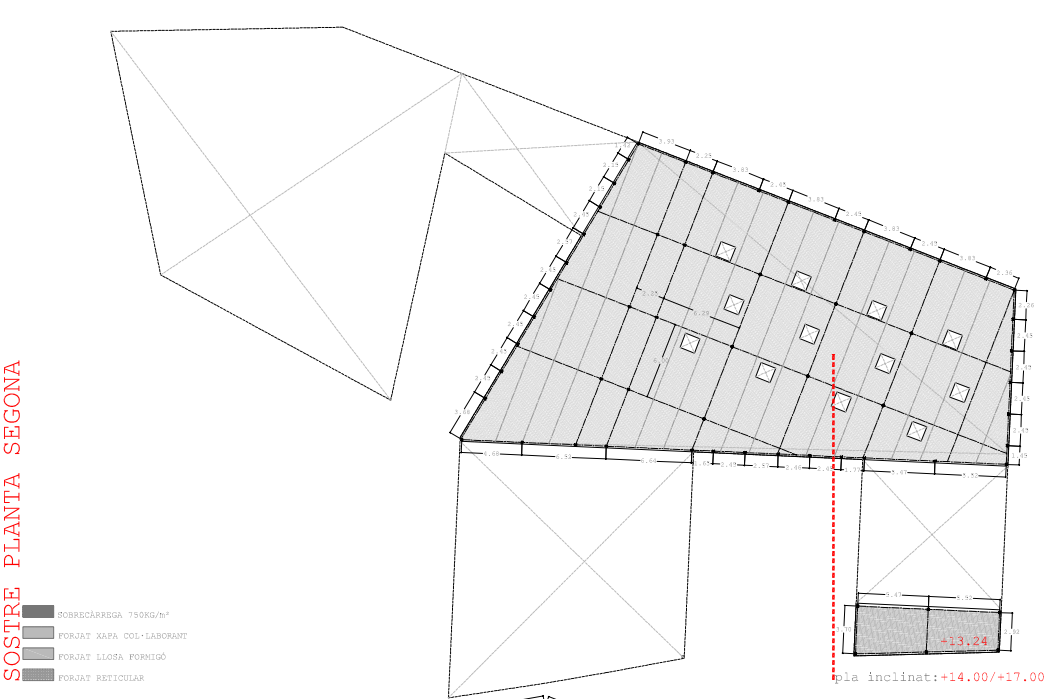
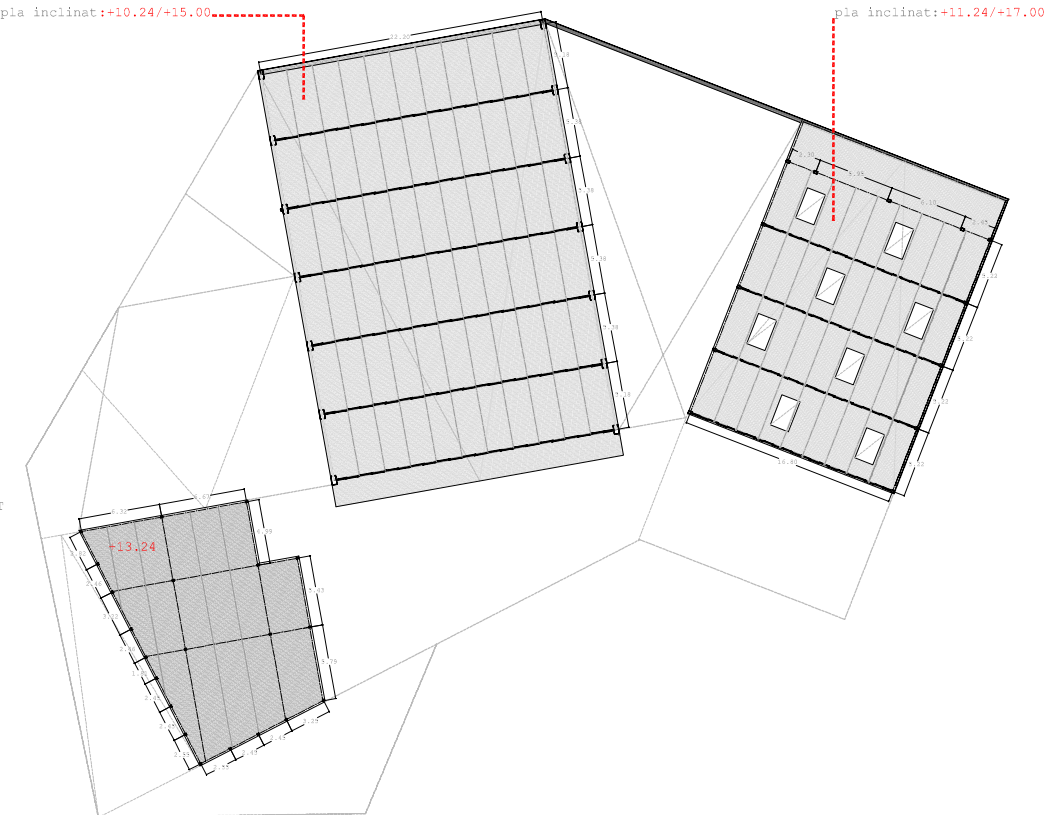
PISTA ESPORTIVA "OMNISPORTS": OMNISPORTS ÉS UN PAVIMENT DE PVC PERA PRÀCTIQUES ESPORTIVES QUE ACTUA CONTRA EL SOROLL D'IMPACTE. FIELDTURF TARKETT HA DESENVOLUPAT TRES REFERÈNCIES A FI D'ASSOLIR EL MÀXIMO DE REQUISITS. LA COMPOSICIÓ DELS DIFERENTS TIPUS D'OMNISPORTS ÉS IDENTICA, EL QUE VARIA ÉS EL SEU GRUIX, QUE ES PRESENTA EN NIVELS D'ABSORCIÓ D'IMPACTE VARIABLES DEPENENT DE LES NECESITATS.

BIBLIOTECA "MIRA PREMIUM": PAVIMENT VINÍLIC HOMÒGENE, CONCEBUT PER A LLOCS COMERCIALS DE TRANSIT MOLT INTENS, AMB UNA EXCELENT RESISTÈNCIA AL DESGAST I UN ESTALVI EN COSTOS DE MANTENIMENT QUE S'ESTIMA PER SOBRE DEL 30%. ÉS IDEAL PER A HOSPITALS, OFICINES, UNIVERSITATS, BIBLIOTEQUES, COL·LEGIS, LUDOTEQUES, GERIÀTRICS.... RESISTÈNCIA AL FOC BFL S1. CLASIFICACIÓ A L'ÚS EN 685 34-43.



SOSTRE PLANTA SEGONA

- SOBRECÀRREGA "900KG/M²"
- FORJAT XAPA COL·LABORANT
- FORJAT LLOSA FORNIDÓ
- FORJAT PARTICULAR



- ELECTRICITAT - CONDUCCIONS - AIGUA - AIRE**
- CONDUCCIÓ ESPERA
 - MALLERKUCHTEN
 - DOWNLIGHT
 - DOWNLIGHT (ESTANCA)
 - ESCALER
 - PLATJÓ DE PARET
 - BARRILS
 - PLANE
 - TECTON
 - RELIQUÍE
 - DIFUSOR SOSTRE
 - DIFUSOR PARET
 - SEYORA
 - QUINQUA DE CONDUCCIÓ
 - QUINQUA AC + REGISTRE
 - TEL·LAF
 - MONTANTS AC
 - BATERIA AIGUA
 - MONTANTS AIGUA
 - PAR GENERAL AIGUA
 - CONDUCCIÓ AIGUA FREDA
 - CONDUCCIÓ AIGUA CALIENTA
 - CLAU DE PAR QUINQUA
 - CLAU DE PAR ESTANCA
 - PRESA D'AIGUA CALIENTA
 - PRESA D'AIGUA FREDA
 - PRESA D'AIGUA FREDA
 - BURGUES FZAL
 - BURGUES FZAL (PROJ.)
 - BURGUES DIVIDIAL
 - BURGUES DIVIDIAL (PROJ.)
 - BURGUES