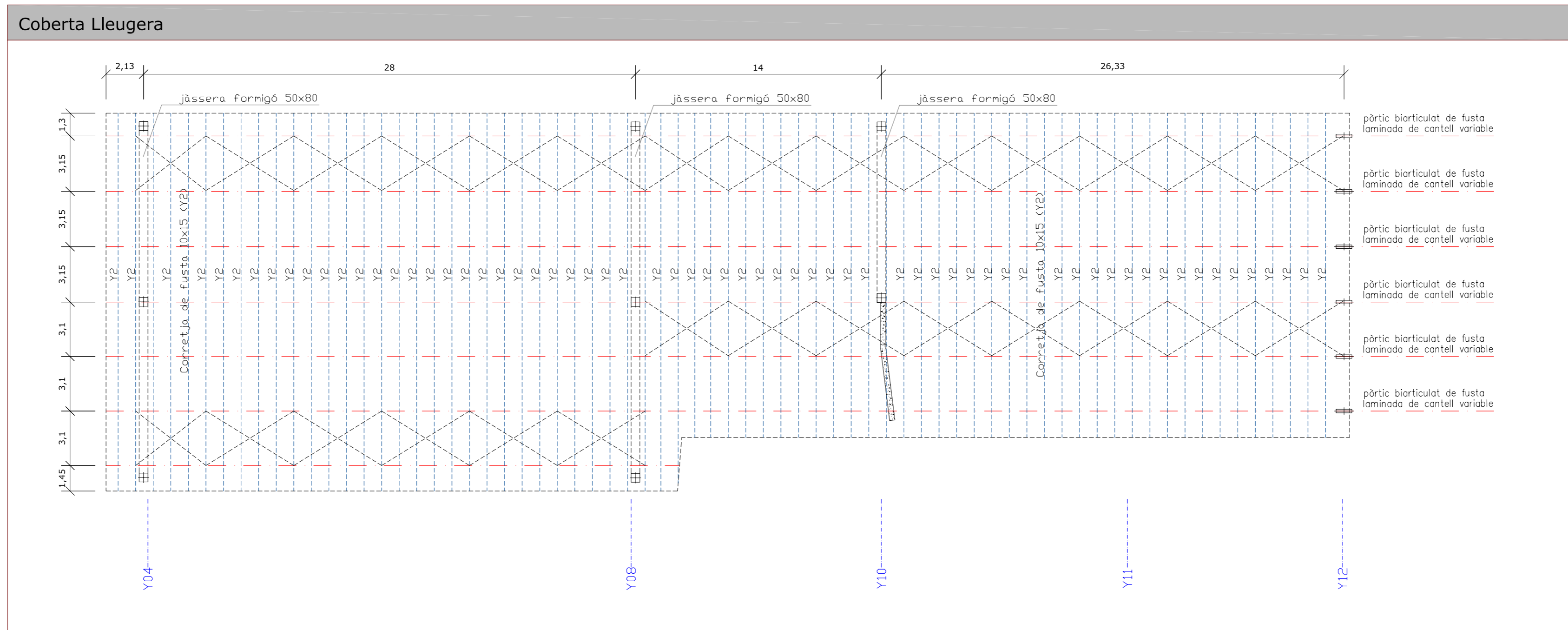


Secció longitudinal

ZONA: COBERTA APARCAMENT	ZONA: COBERTA CAMIONS	ZONA: ACCESSOS	ZONA: FORJATS INTERMITJOS	ZONA: COB. NO TRANS. LLEUG.
Tipus de forjat: SANDVITX RETICULAR Cantell: 55 cm	Tipus de forjat: SANDVITX RETICULAR Cantell: 55 cm	Tipus de forjat: SANDVITX RETICULAR 200x7,5+85x7,5 Revoltons: 110x8x00 Cantell: 55 cm	Tipus de forjat: SANDVITX RETICULAR Cantell: 55 cm	Tipus de forjat: EST. FUSTA Cantell: 40 cm
Estat de càrregues	Estat de càrregues	Estat de càrregues	Estat de càrregues	Estat de càrregues
Pes propi: 865 Kg/m ² Càrregues permanents: 150 Kg/m ² Sobrecàrrega d'ús: 500 Kg/m ² Sobrecàrrega de neu: 80 Kg/m ²	Pes propi: 865 Kg/m ² Càrregues permanents: 150 Kg/m ² Sobrecàrrega d'ús: 1000 Kg/m ² Sobrecàrrega de neu: 80 Kg/m ²	Pes propi: 865 Kg/m ² Càrregues permanents: 130 Kg/m ² Sobrecàrrega d'ús: 300 Kg/m ² Sobrecàrrega de neu: - Kg/m ²	Pes propi: 865 Kg/m ² Càrregues permanents: 150 Kg/m ² Sobrecàrrega d'ús: 200 Kg/m ² Sobrecàrrega de neu: - Kg/m ²	Pes propi: 65 Kg/m ² Càrregues permanents: - Kg/m ² Sobrecàrrega d'ús: 60 Kg/m ² Sobrecàrrega de neu: 40 Kg/m ²
TOTAL: 1599 Kg/m ²	TOTAL: 2099 Kg/m ²	TOTAL: 1299 Kg/m ²	TOTAL: 1215 Kg/m ²	TOTAL: 165 Kg/m ²
En el plànol només es representen els reforços	En el plànol només es representen els reforços	En el plànol només es representen els reforços	En el plànol només es representen els reforços	En el plànol només es representen els reforços
Arm. bàsica del forjat: #16c/20 Arm. bàsica inferior: #10c/20	Arm. bàsica del forjat: #16c/20 Arm. bàsica inferior: #10c/20	Arm. bàsica del forjat: #16c/20 Arm. bàsica inferior: #10c/20	Arm. bàsica del forjat: #16c/20 Arm. bàsica inferior: #10c/20	Arm. bàsica del forjat: #16c/20 Arm. bàsica inferior: #10c/20
Coberta Lleugera	Nivell +305m	Nivell +300m	Nivell +297m	Nivell +293,2m



L'estructura que suporta la coberta lleugera del celler és de fusta laminada, tipus GL28h. Està formada per 6 pòrtics biarticulats i una jàssera, tots ells de cantell variable. Aquests pòrtics s'arriostren mitjançant creus de Sant Andreu als vanos dels extrems, i tots ells es recolzen en jàsseres de cantell de formigó armat. Les corretges de coberta són d'esquadria 15x10cm i es col·loquen a 1m de distància. Situada a 1/3 de la distància del tram intermig es col·loca una articulació per tal de crear una junta de treball. La resta de juntes constructives es fan amb unions encolades.

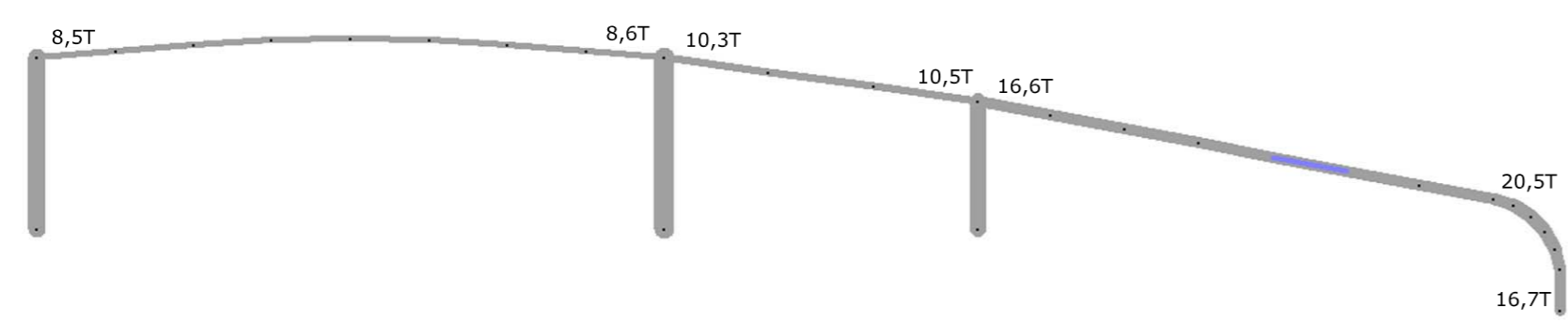
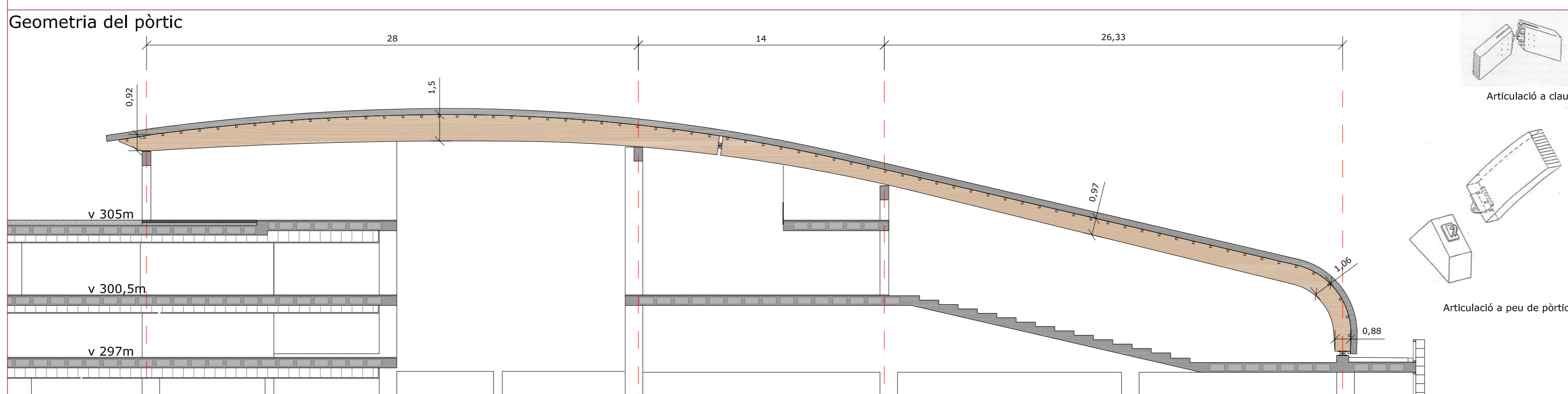


Diagrama d'Axials en ELU

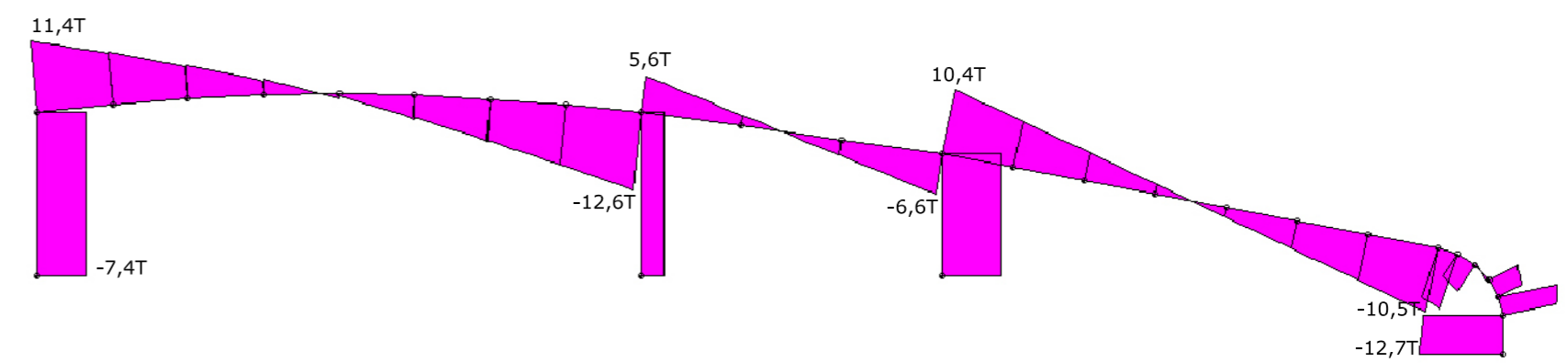


Diagrama de Tallants en ELU

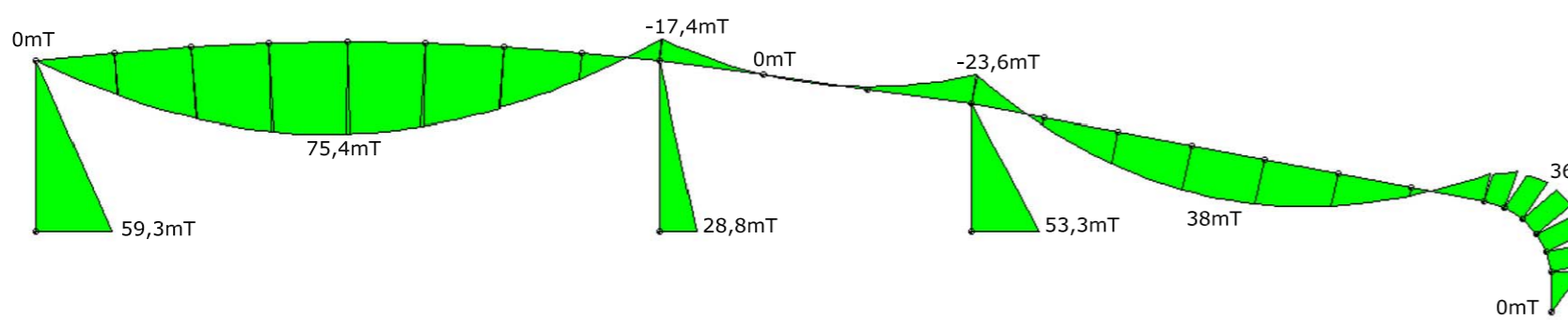
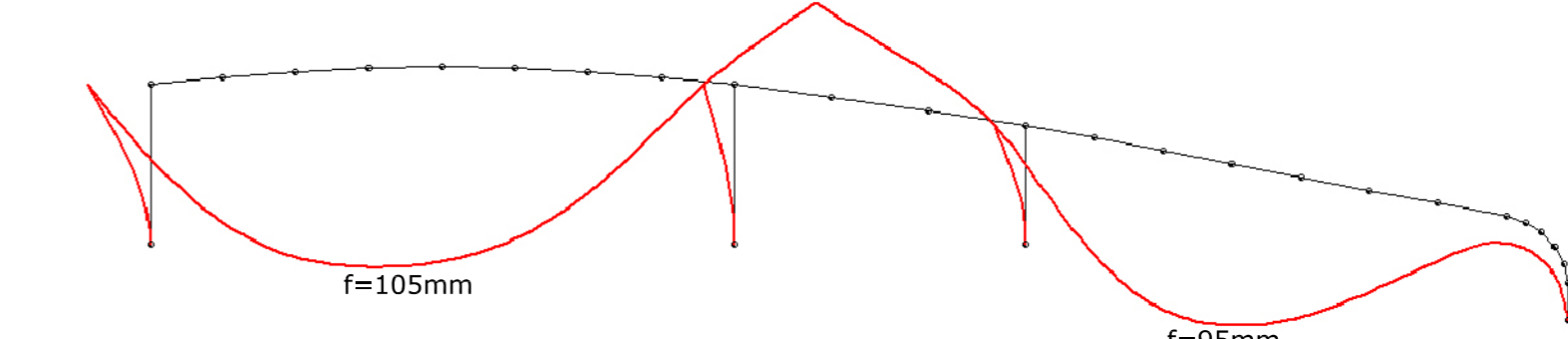


Diagrama de Moments en ELU



Deformada en ELU
 $f=L/250$
 $L_1=26m$ $f_1=2600/250= 104mm$
 $L_2=28m$ $f_2=2800/250= 112mm$

Escala 1:200

