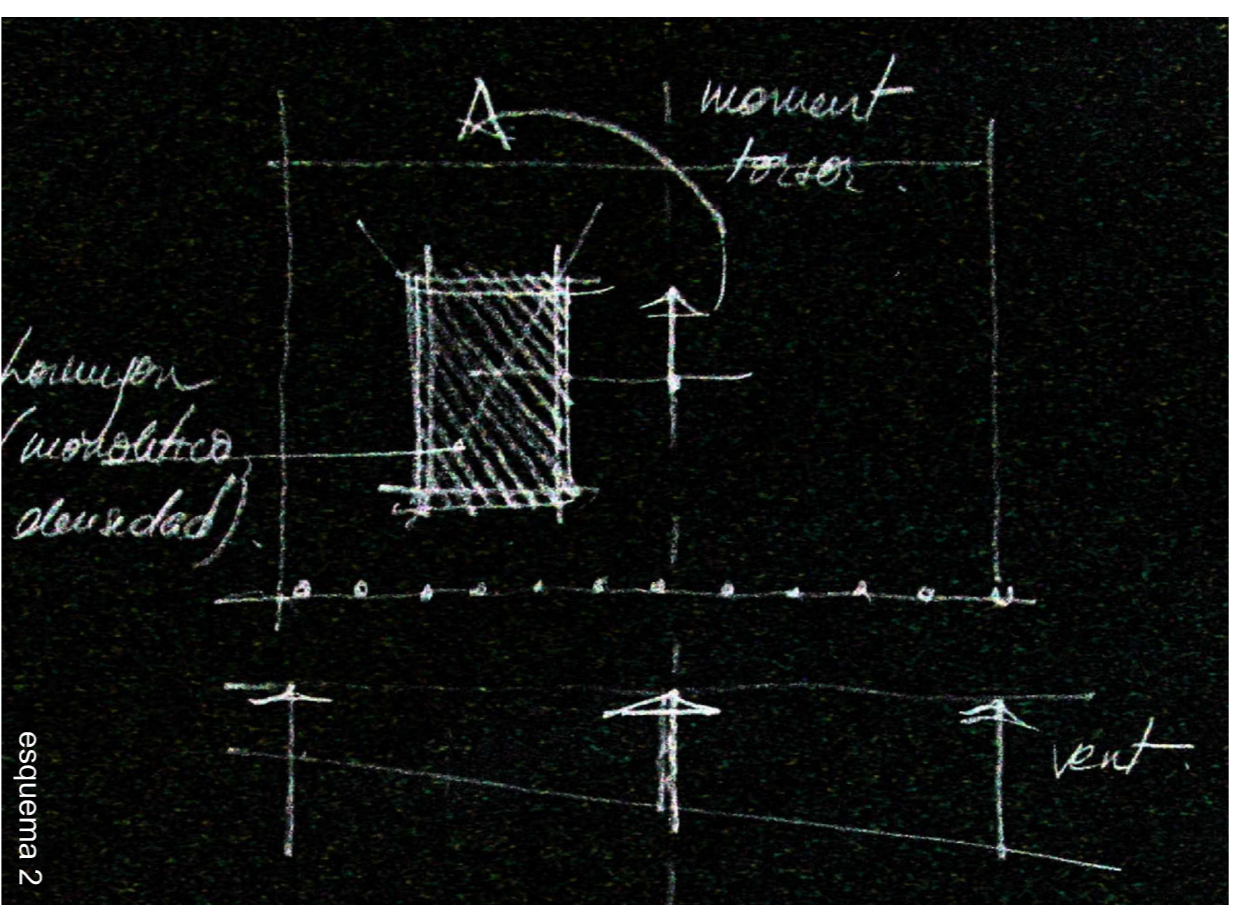


esquema 1



esquema 2

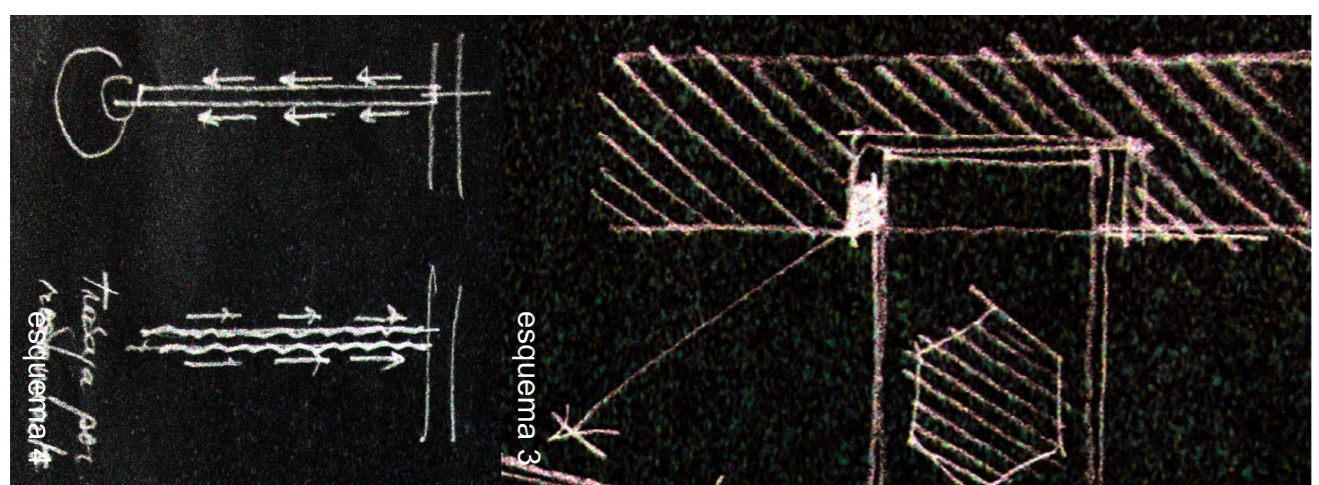
Aquestes esquemes expliquen les primeres idees de com funciona el edifici.

El primer dibuix (1) ens ensenya com actua de mochilla la estructura de formigó dissenyada en la darrera i com compensa el pes del voladell.

El segon dibuix explica la resistència al moment torsor general per la resultant del vent resultant de la estructura mitjançant la estructura rigida de la terradissa, ieta també de formigó.

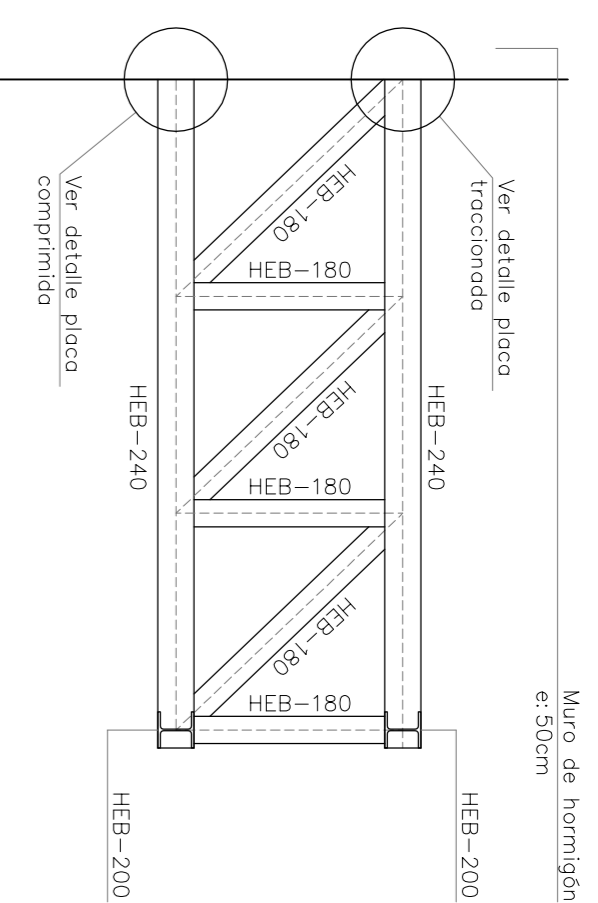
El següent dibuix (3) explica com es fe la encuntra de les vigues y la paret de formigó. Es una articulació per tal de no transmetre moment y entre el formigó y lacer hi ha una peça de neopren que assegura la transmissió de esforços a tota la superfície de sobreposició.

El quart dibuix (4) explica el fet que el pilar pot funcionar per suportar esforços de compressió, pero també de tracció (rosamiento).



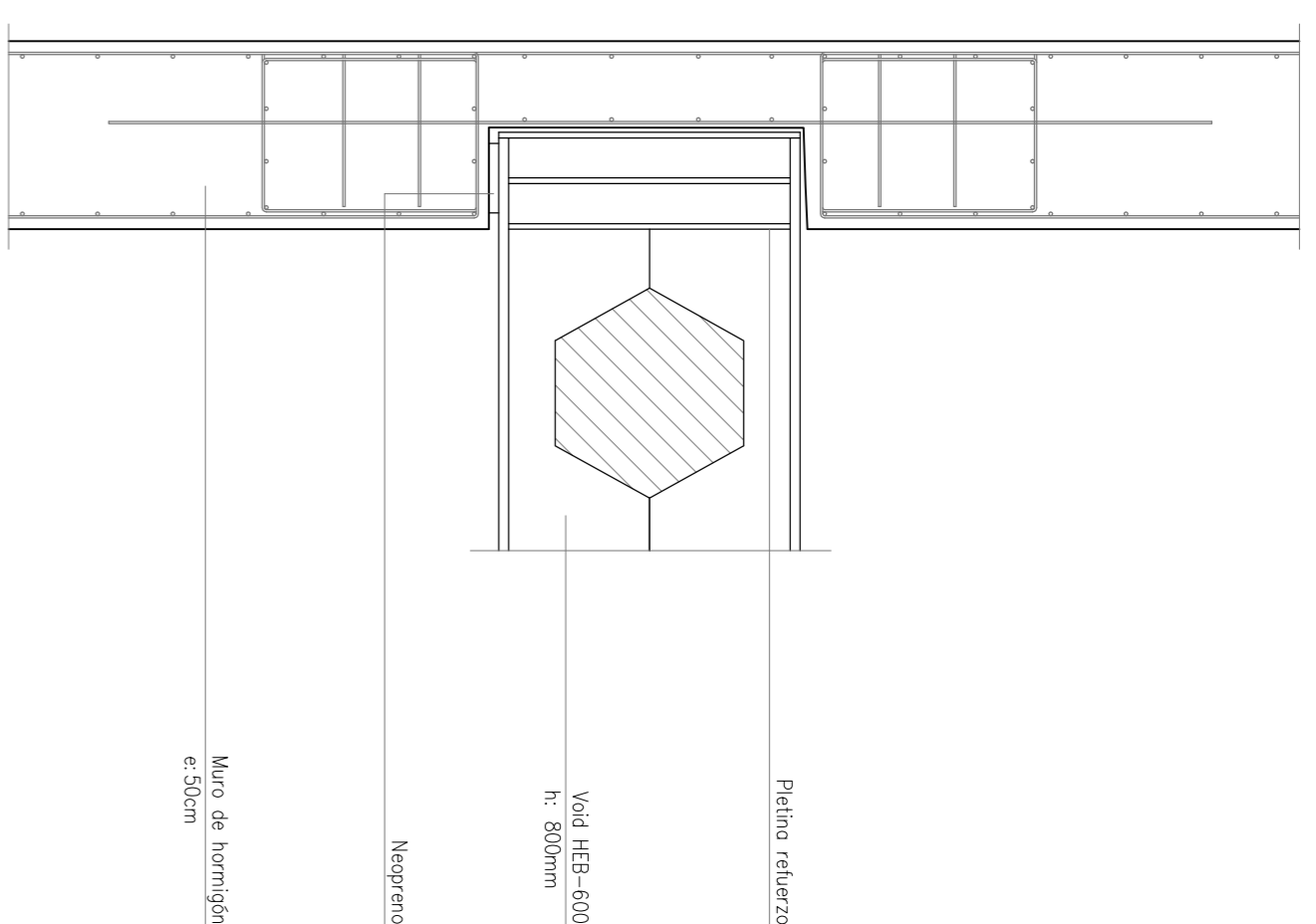
DETALLE cerchio continuacion voladizo hormigon

e:1/70



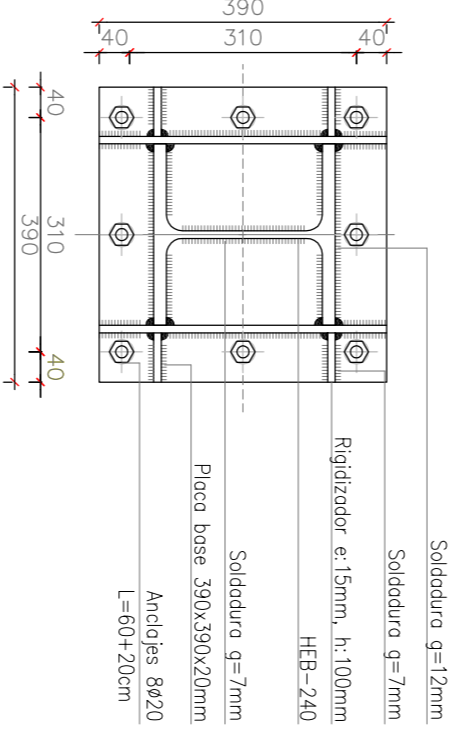
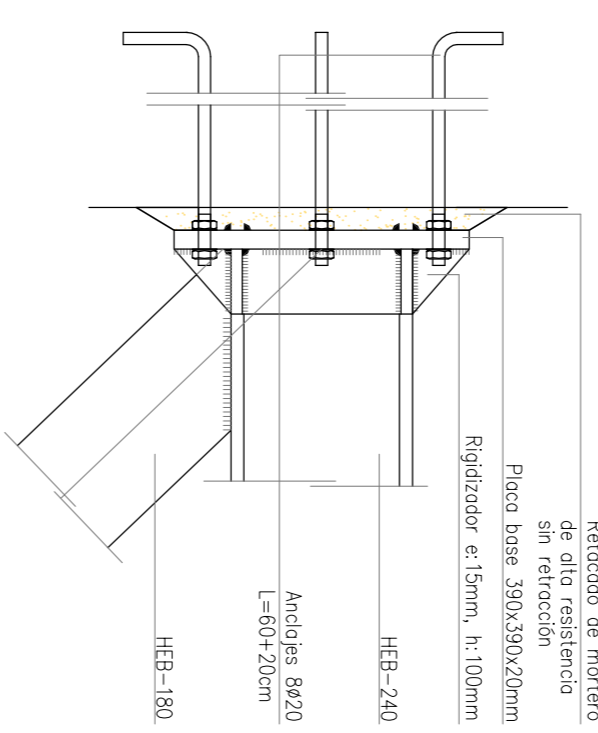
DETALLE UNION APOYO VOID

e:1/5



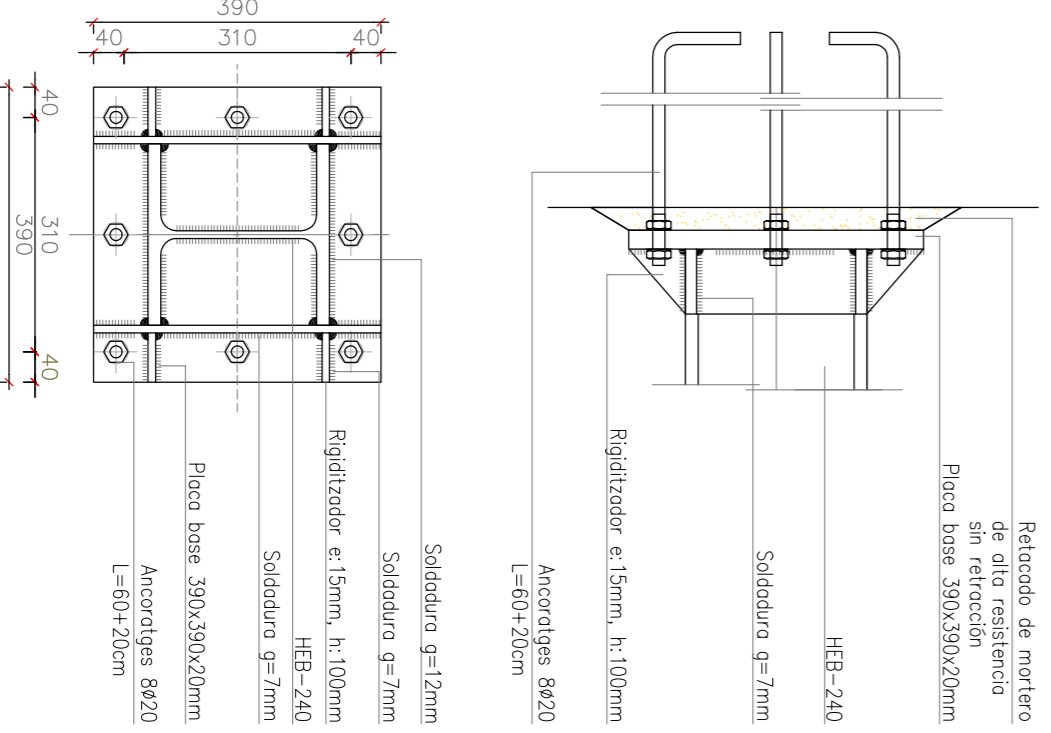
DETALLE PLACA TRACCIONADA

e:1/70



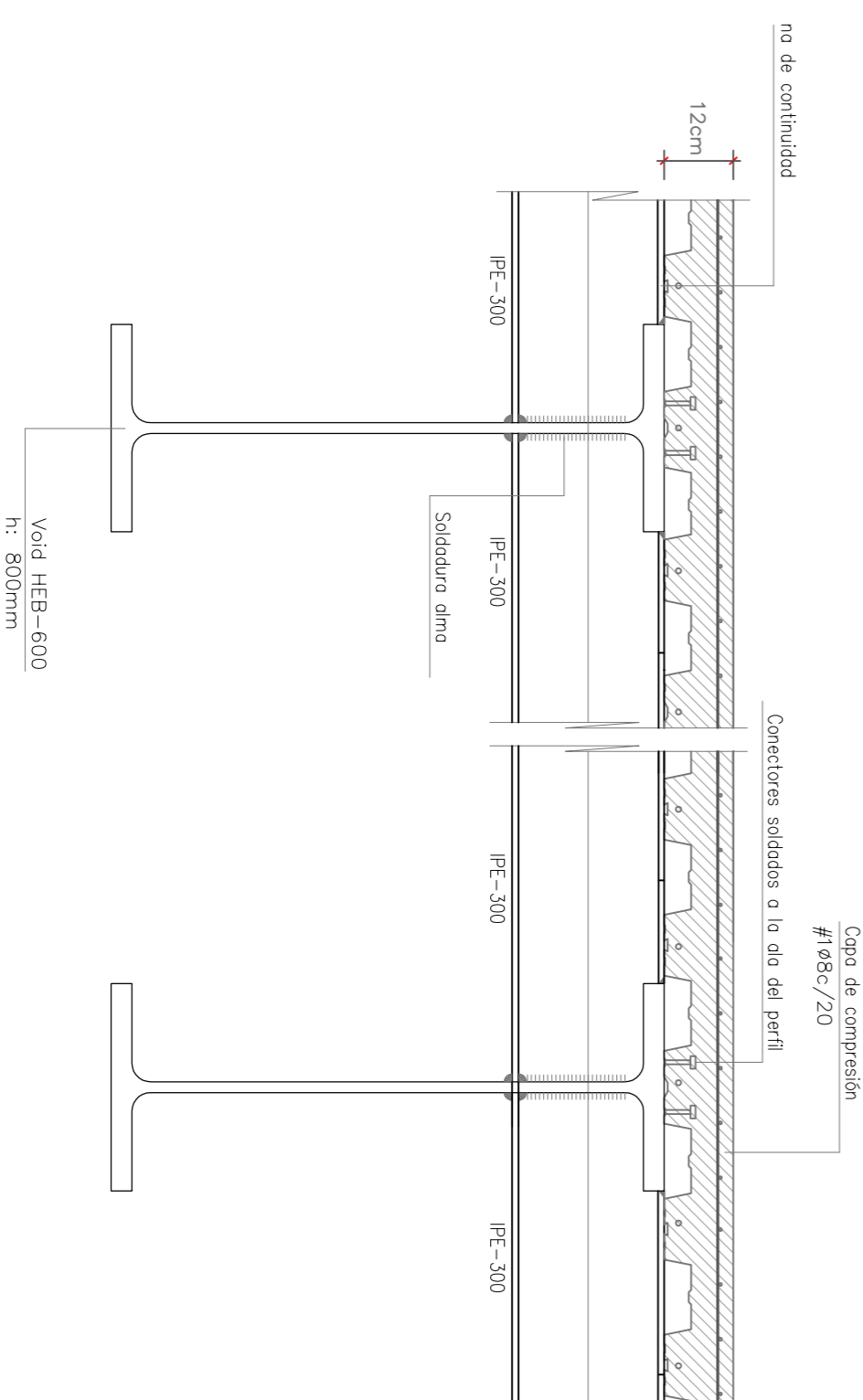
DETALLE PLACA COMPRESIDA

e:1/70



DETALLE UNION VIGA VOID/CORREAS

e:1/70



DETALLE ARRANQUE MONTANTES INCLINADOS

e:1/5

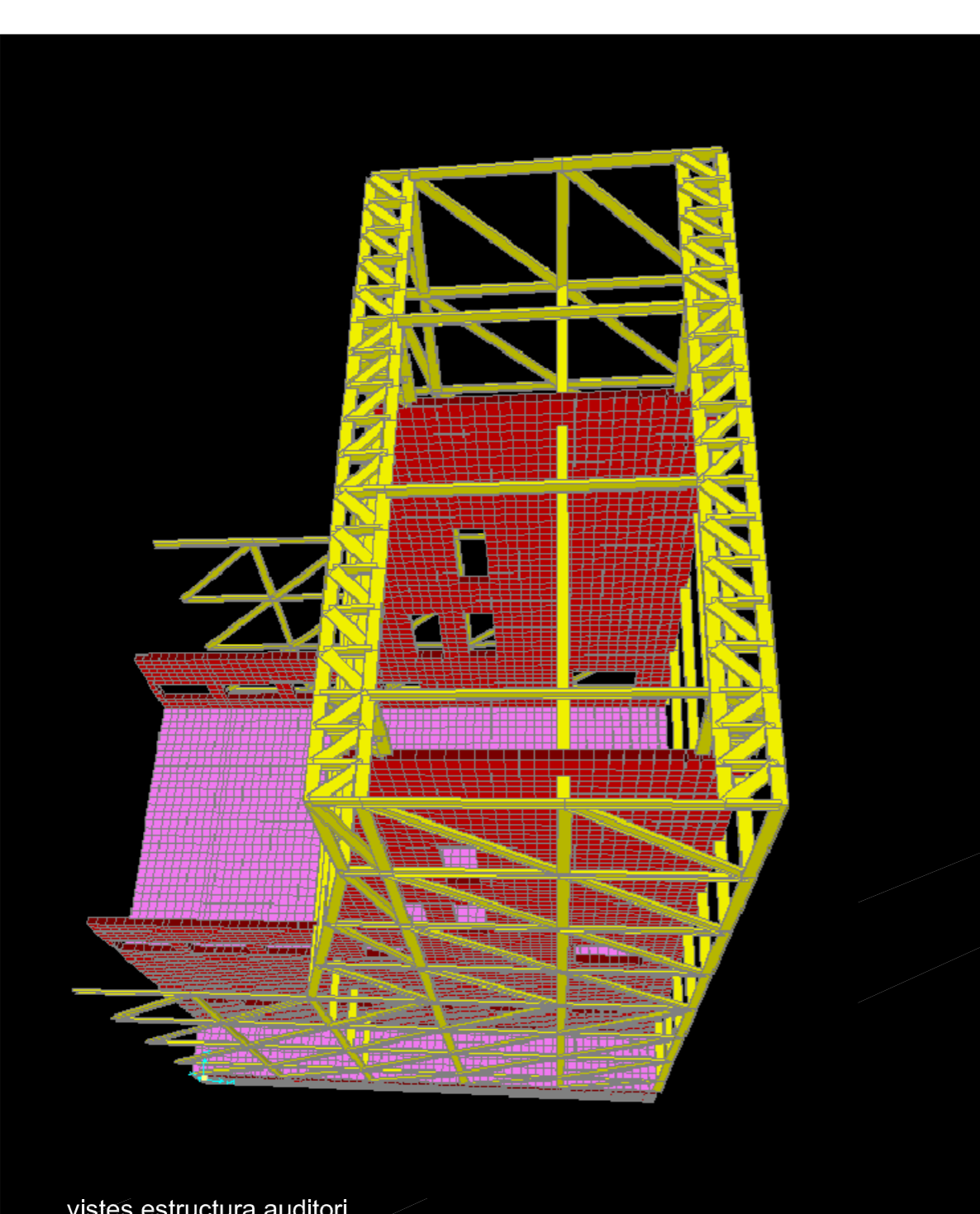
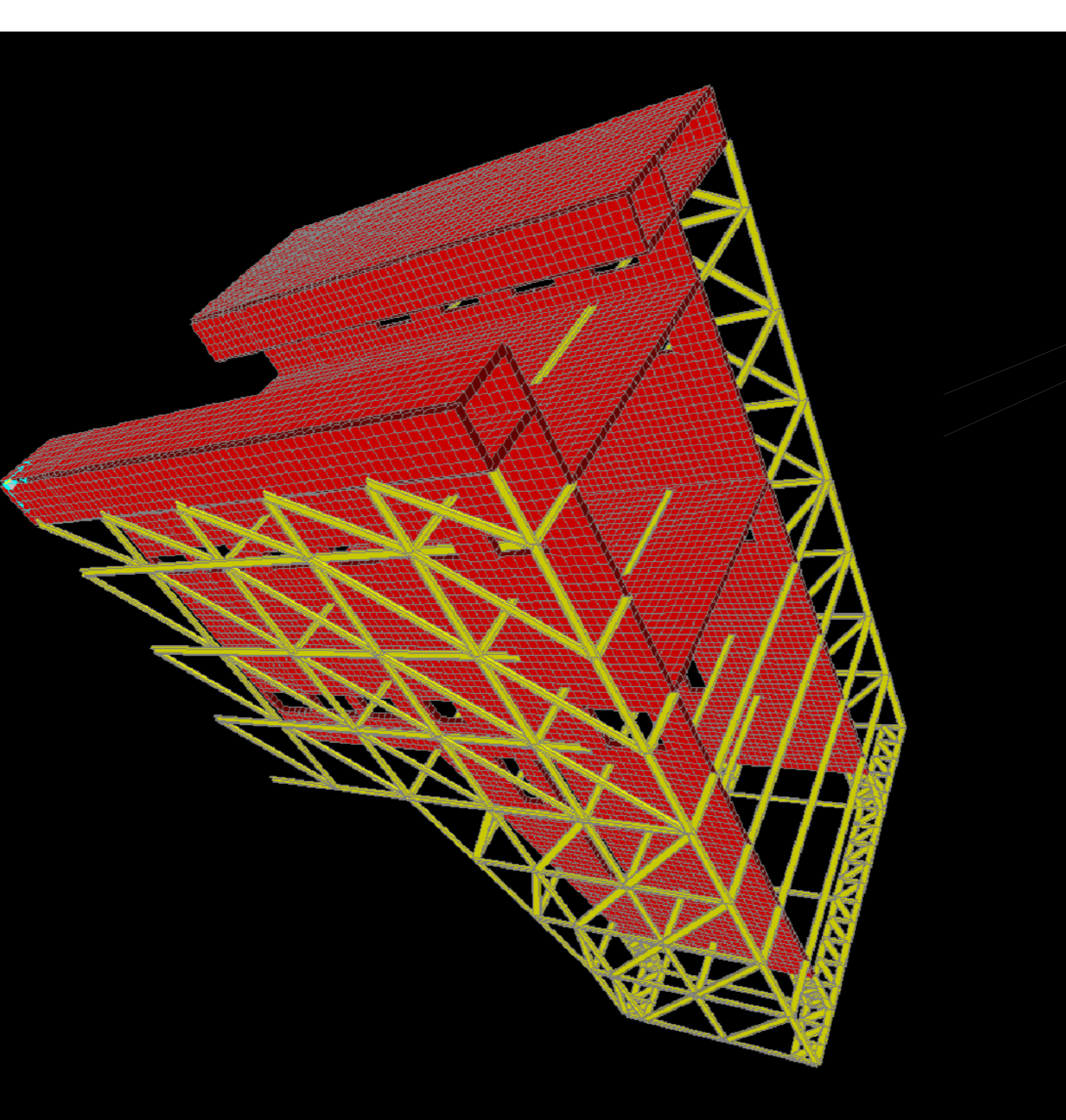
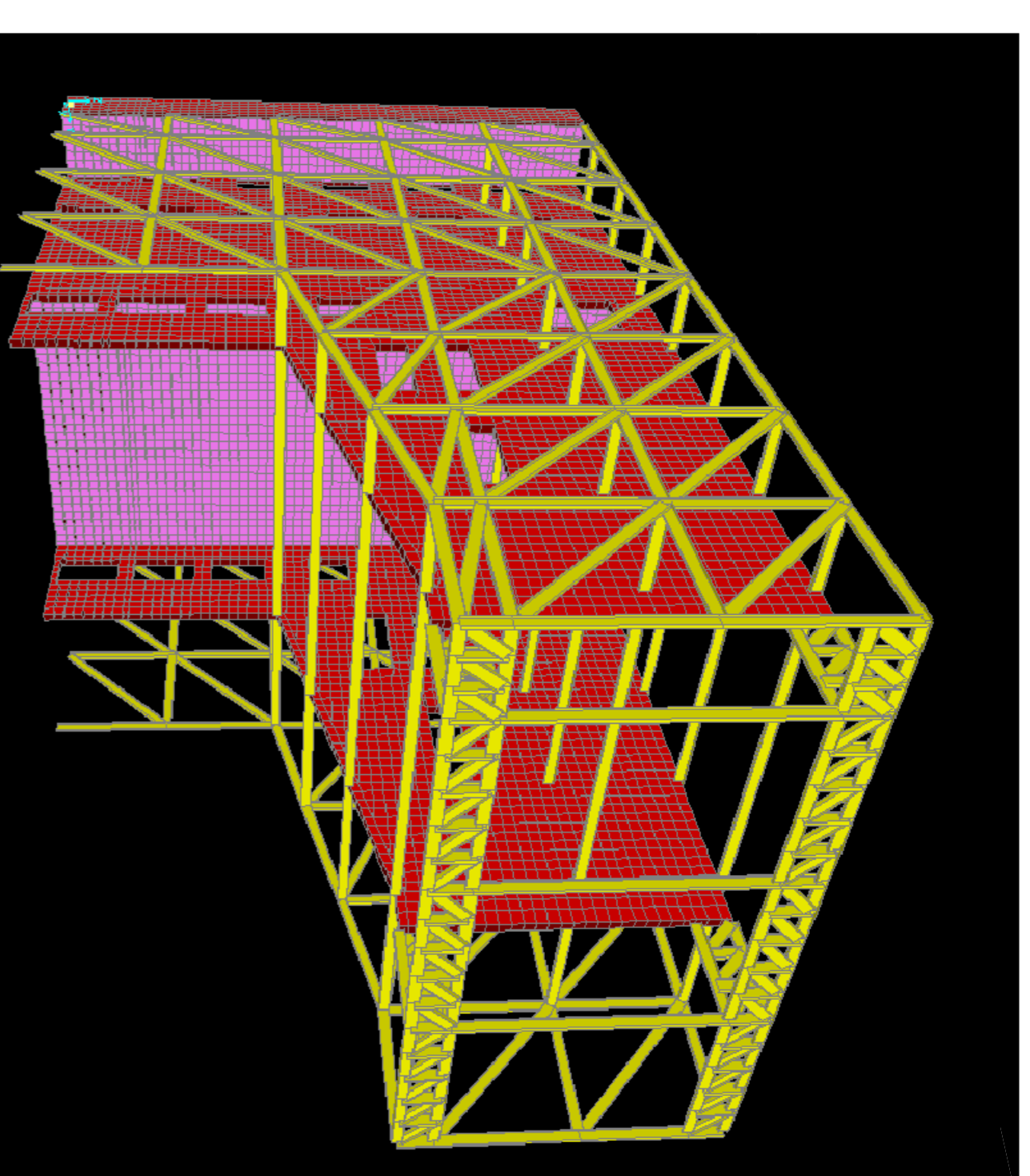
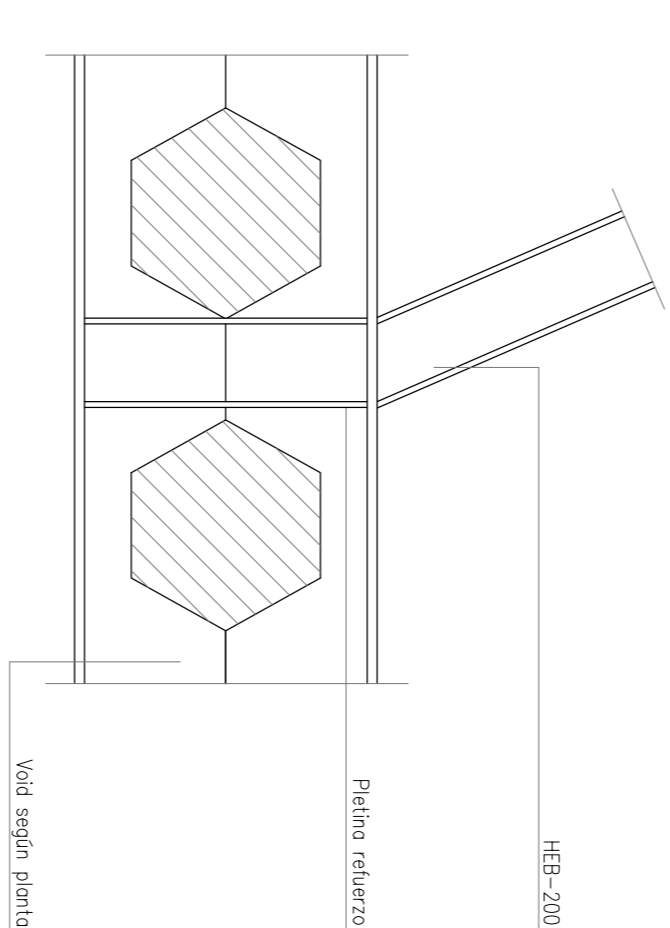
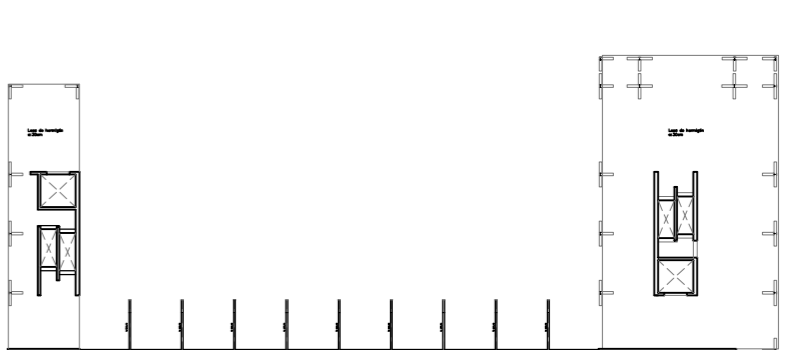
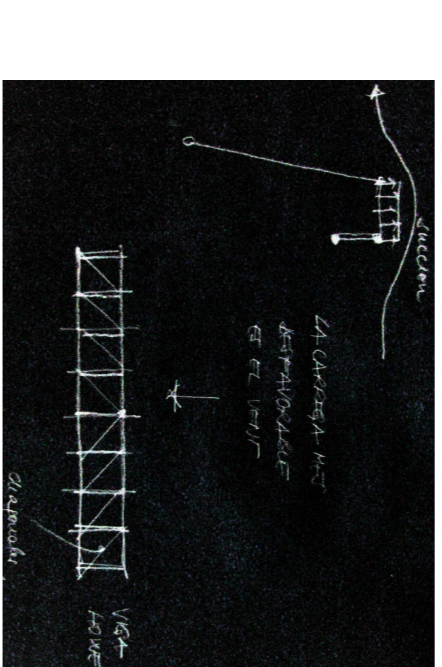


diagrama de moments de l'estructura metallica

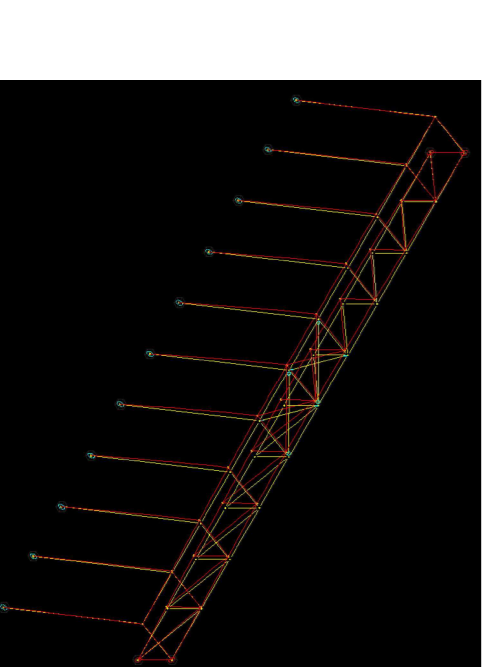
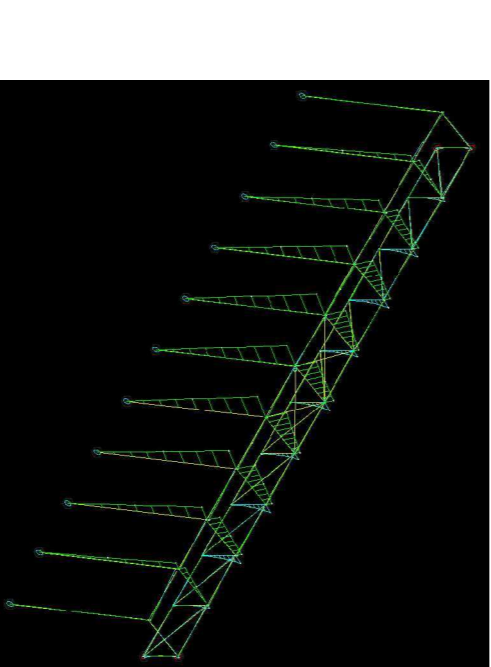
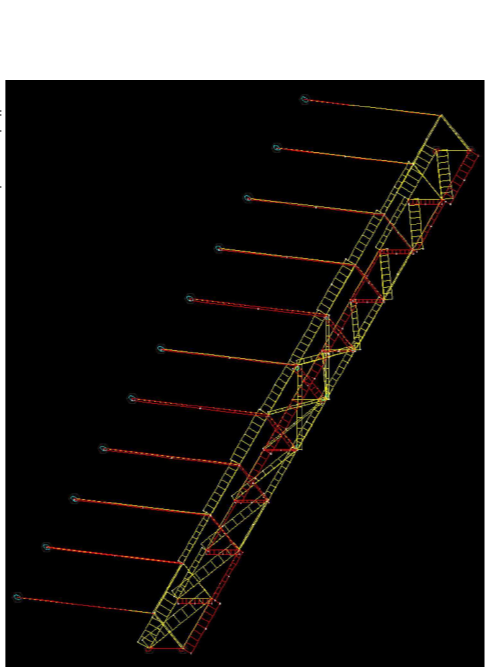


Aquest apartat esta dedicat a l'estudi de l'estructura del lucernari de la sala d'exposicio.

El planol esta presentat a una escala 1/600 i explica com es comprata aquesta estructura al vent.



El estoric mes desfavorable d'aquest tipus d'estructura es el vent, y no el pes. Per aixó s'ha optat per una viga Howe en vez de una Pratt.



diagrames tram lucernari (edifici exposicio)