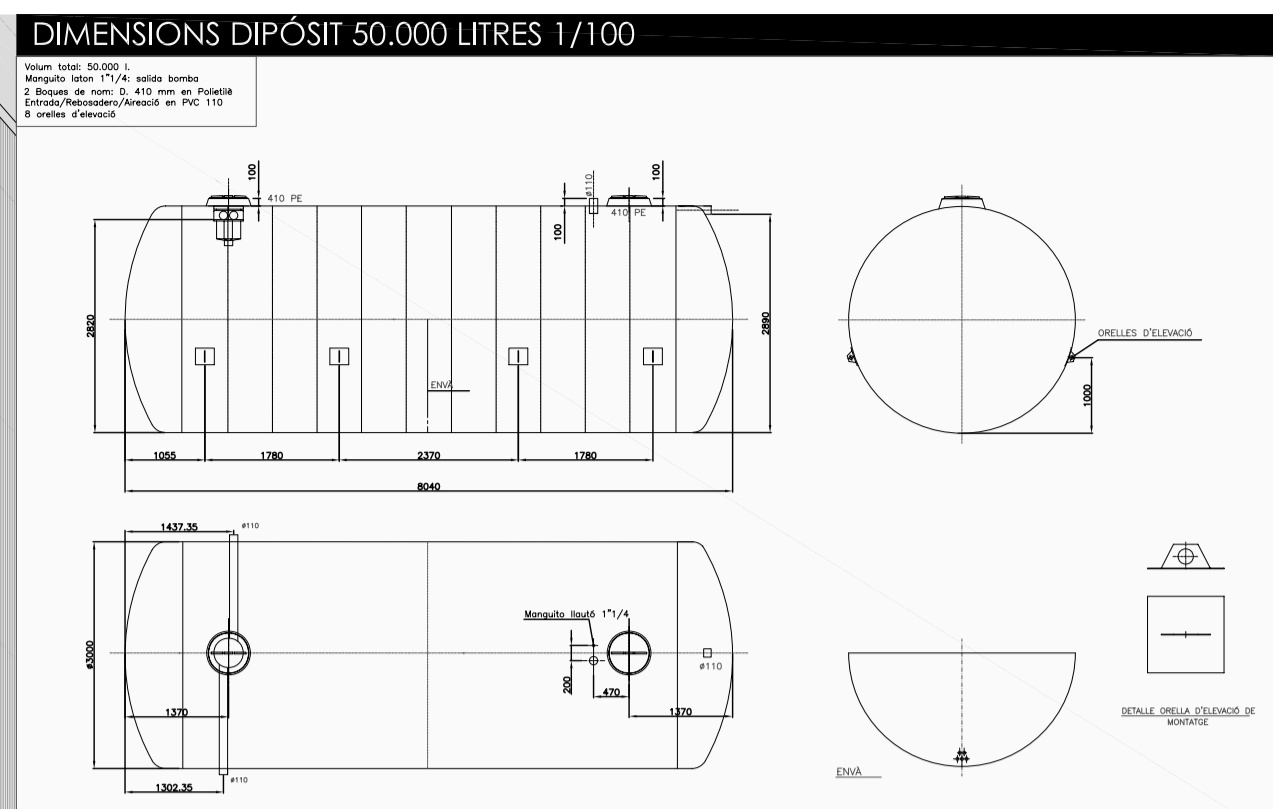


LLEGENDA	MATGE
	Recollida lineal d'aigua. Sistema d'encadenat lineal, entre elles queden unides lineament. Acabat amb pintura negra.
	Recollida lineal d'aigua. Sistema igual que l'anterior. Es col·loca sota el paviment de graves.
	Col·lector general de recollida d'aigua pluvial fins a dipòsit d'emmagatzematge.
	Col·lector general de recollida d'aigua de drenatge de murs de contenció, fins a sortida a terreny natural. No es recull
	Arqueta de registre
	Boixant d'aigües pluvials des de coberta ajardinada d'elements funeraris i de edificis de servei.
	Sentit descendent del paviment amb indicació de la pendent màxima.
	Dipòsit Exterior de 50.000 litres de capacitat amb filtre integrat.
	Dipòsit Soterrat de 50.000 litres de capacitat amb filtre integrat, amb filtres de tractament de greixos separat.



LLEGENDA	
	Arqueta registrable amb bomba impulsora
	Clau de pas
	Arqueta registrable
	Boca de reg manual amb mànega.
	Font d'aigua no potable
	Canalització de sistema de reg automàtic per aspersors
	Arqueta registrable per sistema automàtic de reg per aspersors
	Clau de Pas per a reg automàtic per aspersors.
	Aspersors automàtics
	Canalització d'aigua filtrada en cas de fallida de dipòsits de servei