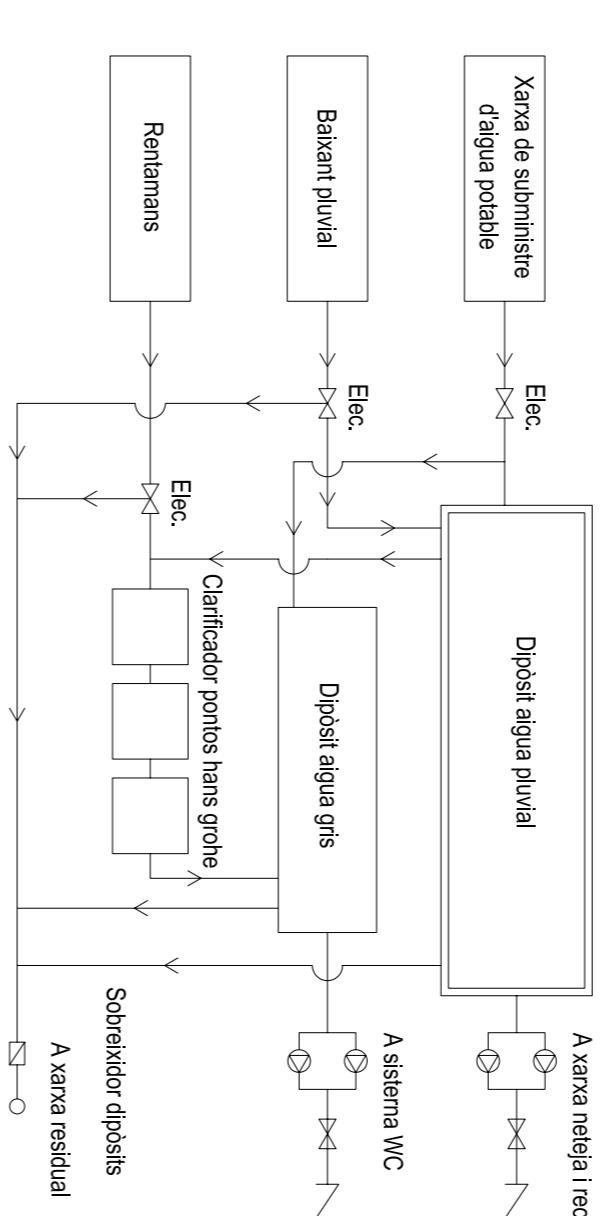


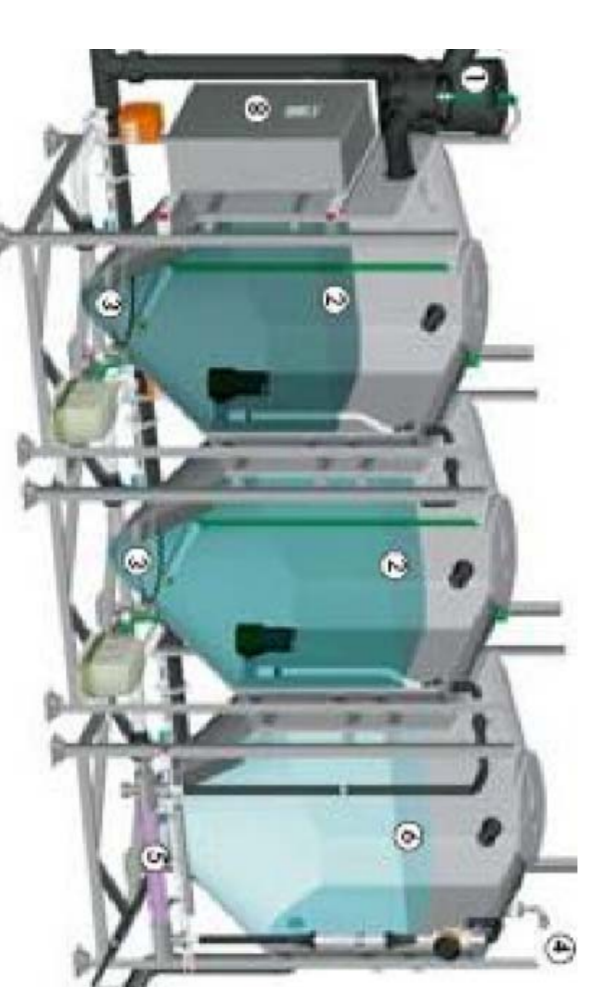
LLEGENDA FONTANERIA

SIMBOLOGIA	DESCRIPCIO DE LS CONDUCTES I APARELLS
	Canonada aigua freda.
	Canonada aigües recuperades.
	Comptadors per a aigua.
	Crau general de pas usuar.
	Punt de subministre aigua freda.
	Punt de subministre aigües recuperades.
	Crau de pas per sectorització aigua freda.
	Crau de pas per sectorització aigües recuperades.
	Montant aigua freda.
	Montant aigües recuperades.

ESQUEMA DE FUNCIONAMENT DE LES AIGÜES RECUPERADES



ESQUEMA CLARIFICADOR PUNTOS HANS GROHE



Funcionament del Clarificador:

- 1- Utilitat de filtri.
- 2- Cambra previa i cambra principal de recidatge de la malla biològica-mecànica.
- 3- Mecanisme automàtic d'absorció de sediments.
- 4- Suministre d'aigua potable amb extracció automàtica segons necessitat.
- 5- Llampara ultravioleta d'eliminació de quemes.
- 6- Cambra d'emmagatzemament d'aigua per posterior us.

Seràn aigües reciclades, procedents dels lavabos i de l'aigua de pluja. Per prevenir els instants en que aquestes fonts siguin insuficients es preveurà una connexió de subministrament a través de la xarxa d'aigua potable.

Aquestes aigües tractades aniran destinades a:

- rec.
- neteja.
- WC.

Després de la seva evacuació les aigües grises i la pluja aniran a uns dipòsits d'acumulació situats a la planta soterrani.