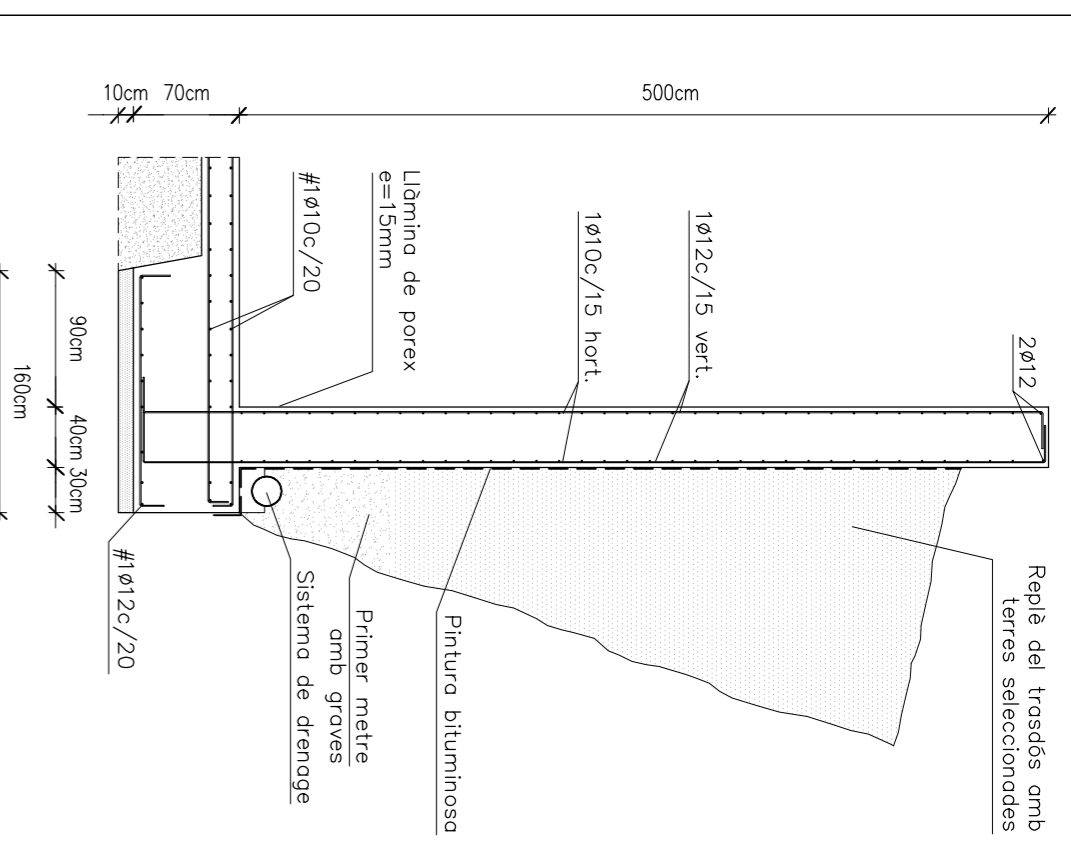
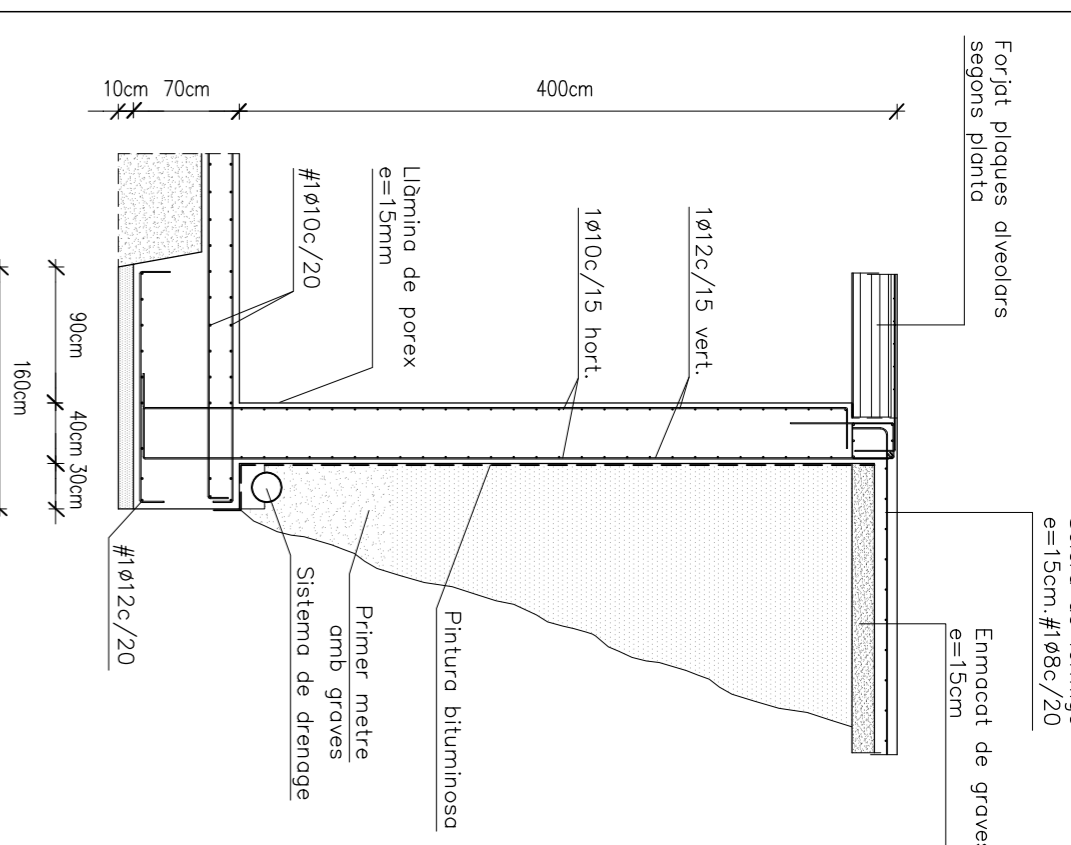


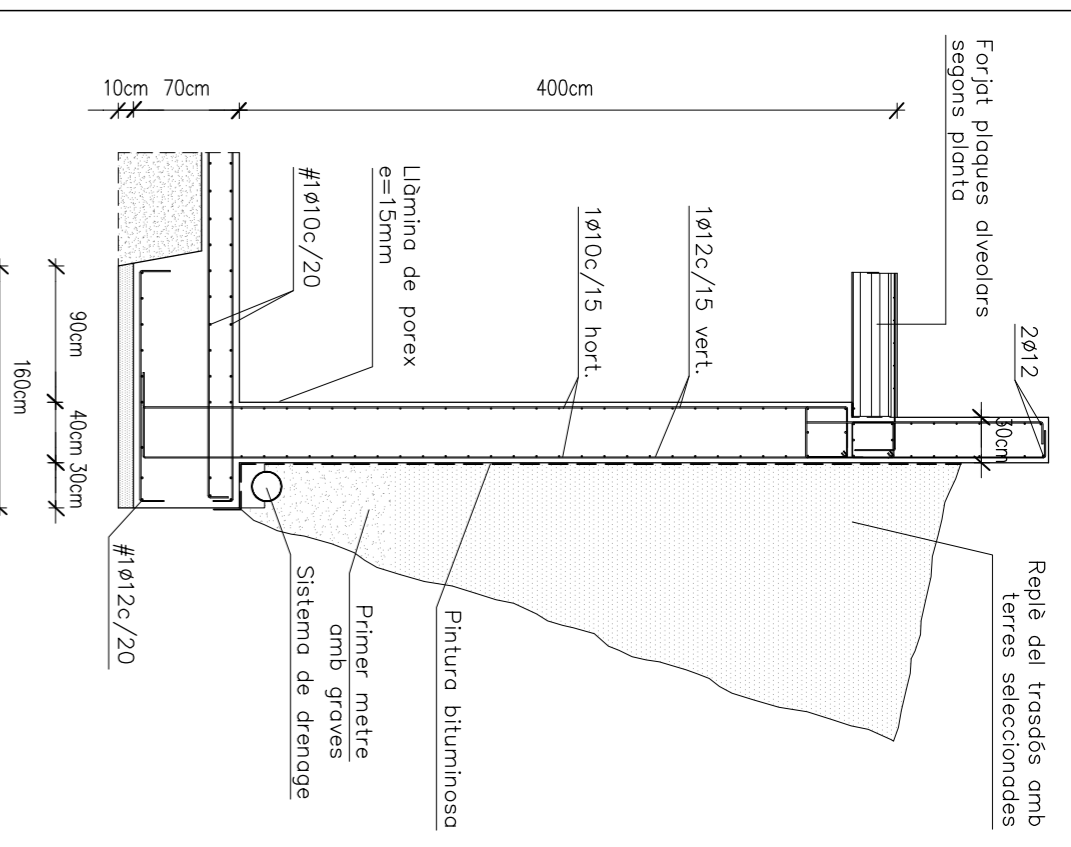
MUR SOTERRANI TIPUS 1 (e=40cm)



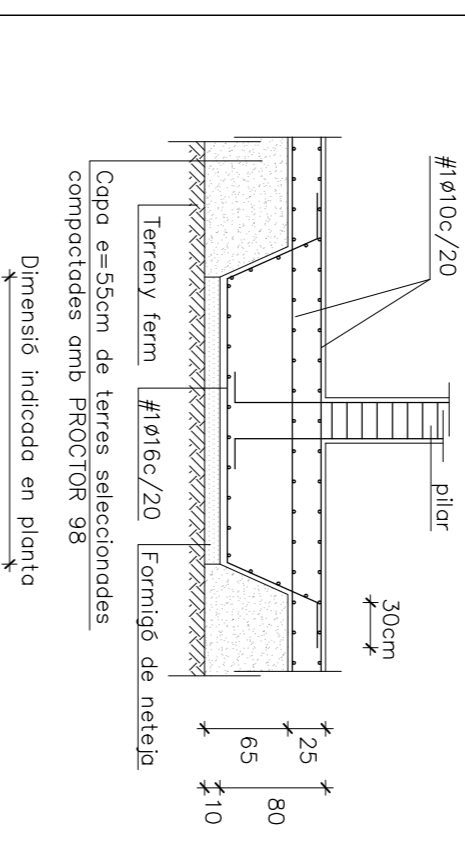
MUR SOTERRANI TIPUS 2 (e=40cm)



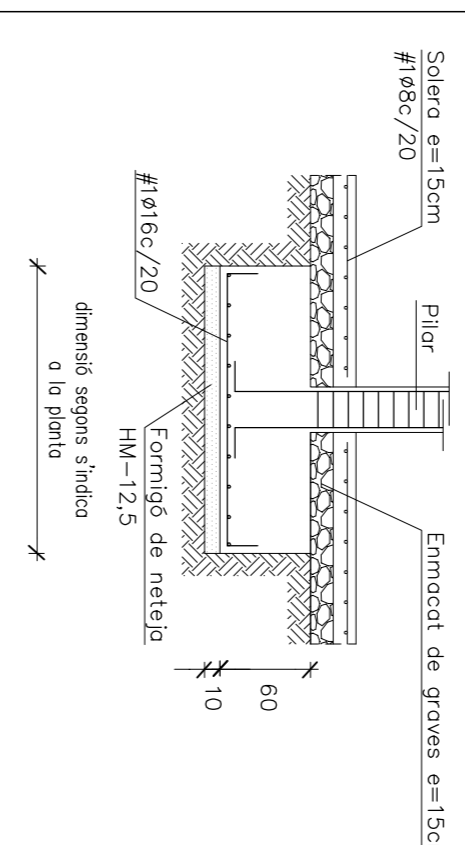
MUR SOTERRANI TIPUS 3 (e=40cm)



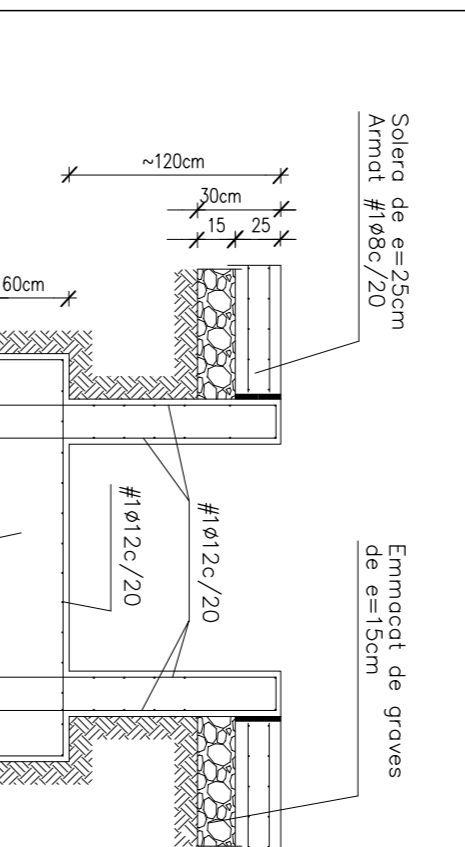
DETALL SABATA-SOLERA TIPUS 1



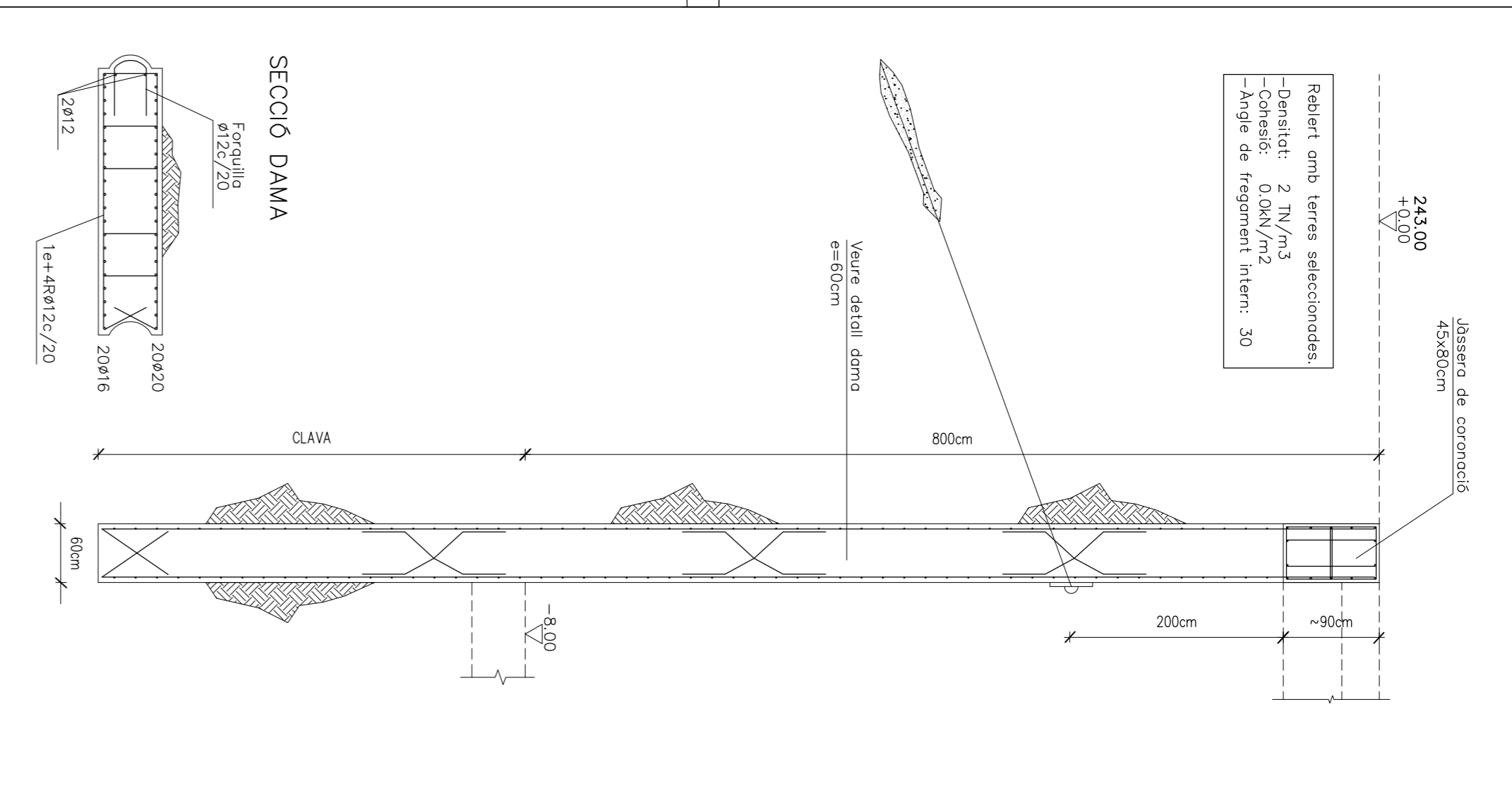
DETALL SABATA-SOLERA TIPUS 2



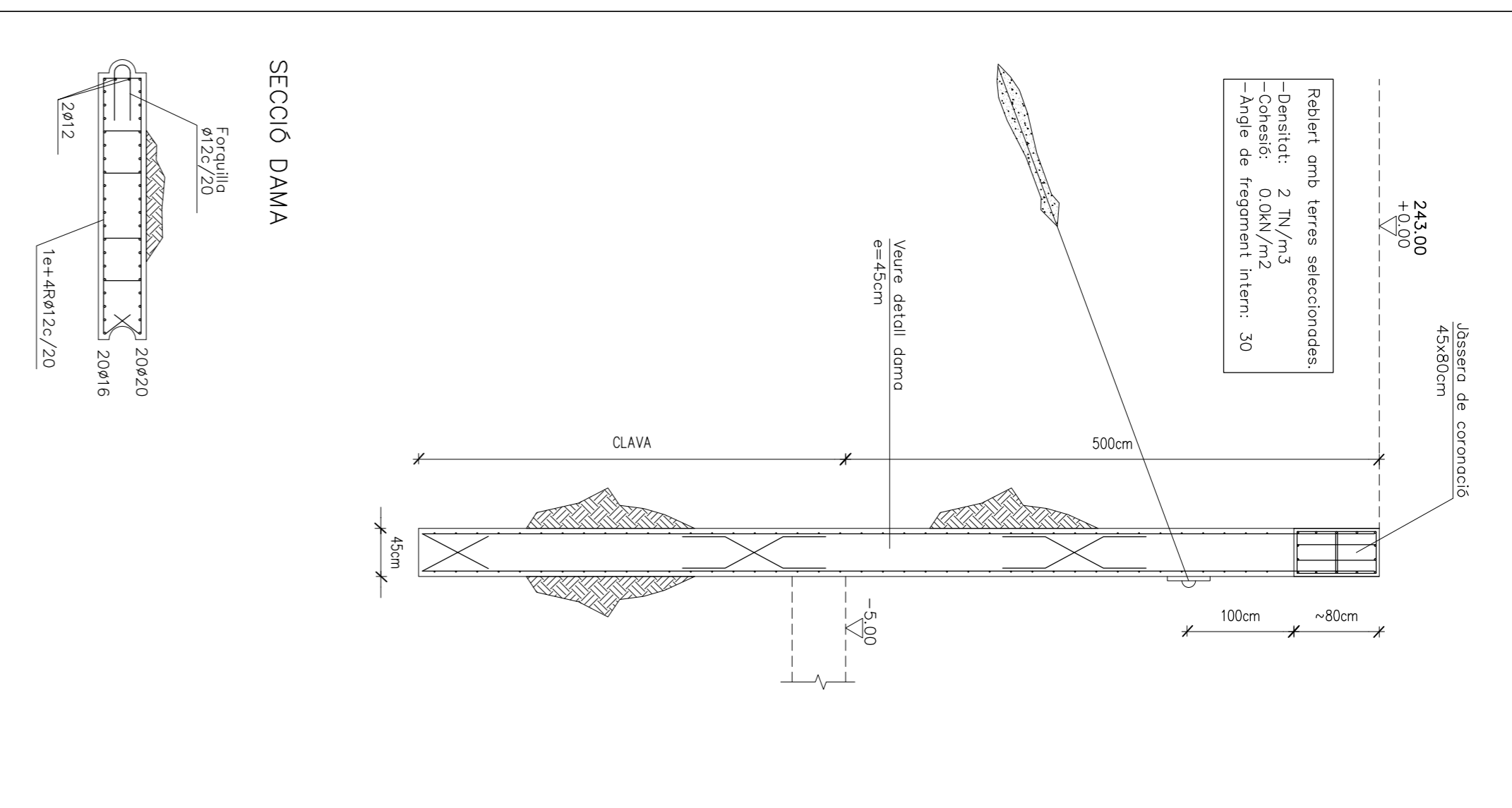
DETALL FOSSAT D'ASCENSOR



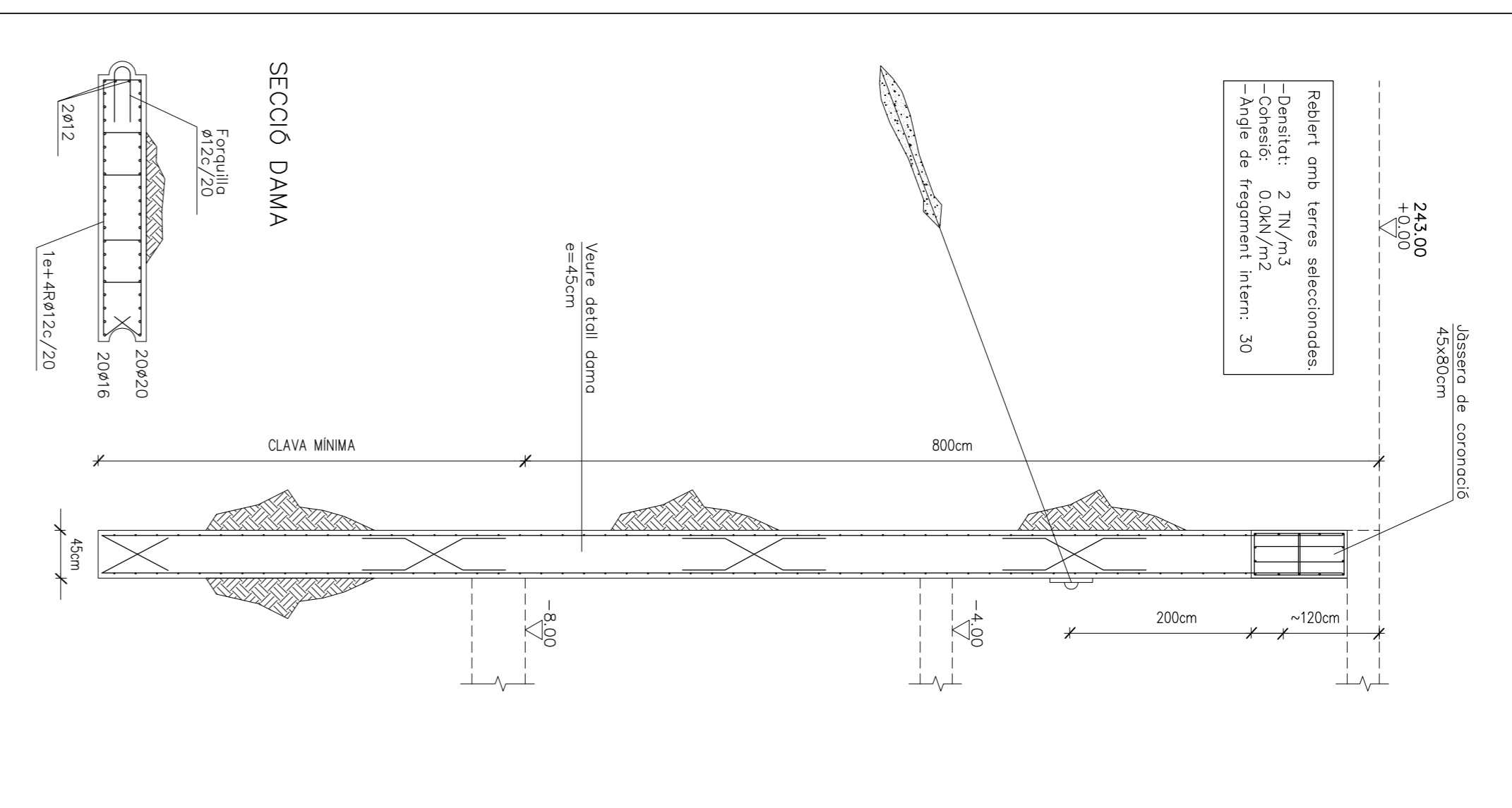
MUR PANTALLA TIPUS 1 (e=45cm)



MUR PANTALLA TIPUS 2 (e=45cm)



MUR PANTALLA TIPUS 3 (e=45cm)



**CARACTERÍSTIQUES I DADDES RELATIVES ALS FONDAMENTS**

**TERRENY FONDAMENTACIÓ:**

S'ha suposat que el terreny o fonamentari està compost per una roca semidura. Durant l'execució es comprovarà la coincidència de les previsions amb la realitat, i el tractament respecte la uniformitat de l'estat resistent.

**TIPOLOGIA DE FONDAMENTACIÓ:**

Superficial mitjançant sabates encastades un mínim de 30cm en terreny desratllat. Murs soterranis i pantalles mitjançant fonsells in situ depenent de l'alçada de contenidó.

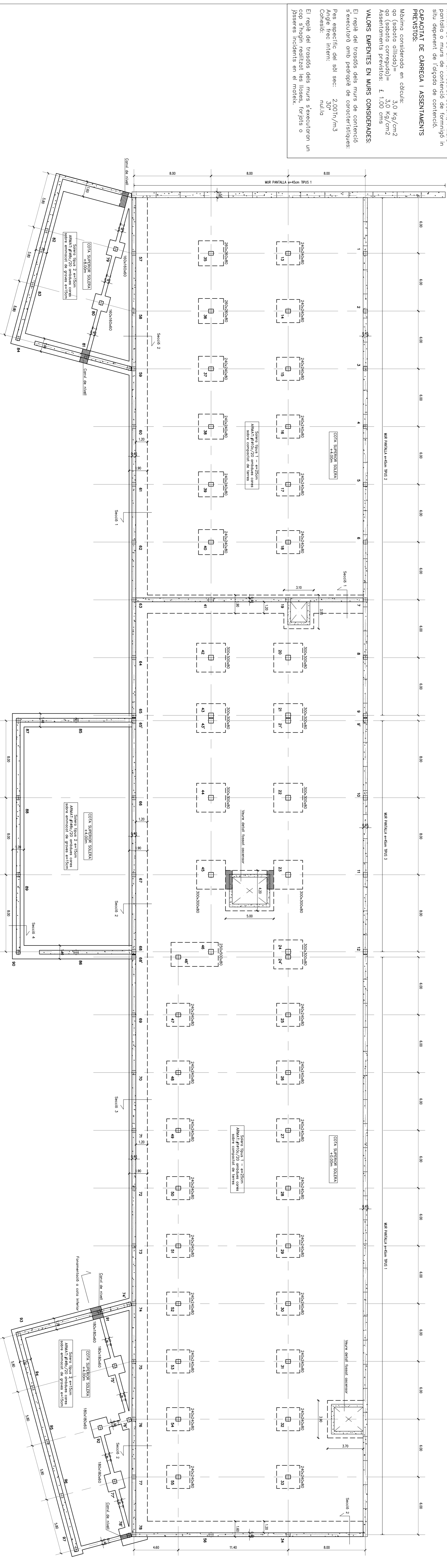
**CAPACITAT DE CÀRREGA I ASSINJAMENTS PREVISIUS:**

Màxima considerada en col·locar:  
 q<sub>0</sub> (sabata atollada) = 3,0 Kg/cm<sup>2</sup>  
 q<sub>0</sub> (sabata carregada) = 3,0 Kg/cm<sup>2</sup>  
 Assinjaments previstos: f = 1,00 cm/s

**VALORS EMPÈRIS EN MURS CONSIDERATS:**

El repblé del trosatós dels murs de contenidó s'executarà amb pedregall de característiques:  
 Pes específic del sol sec: 2,00Tn/m<sup>3</sup>  
 Coeficient d'interior: nul·li

El repblé dels trosatós dels murs s'executarà un cop s'hagin realitzat les nostres forjats o jasses incrustats en el fonament.



**15. Fondamentació**

**Celler a Collserola "Can Calopa"**