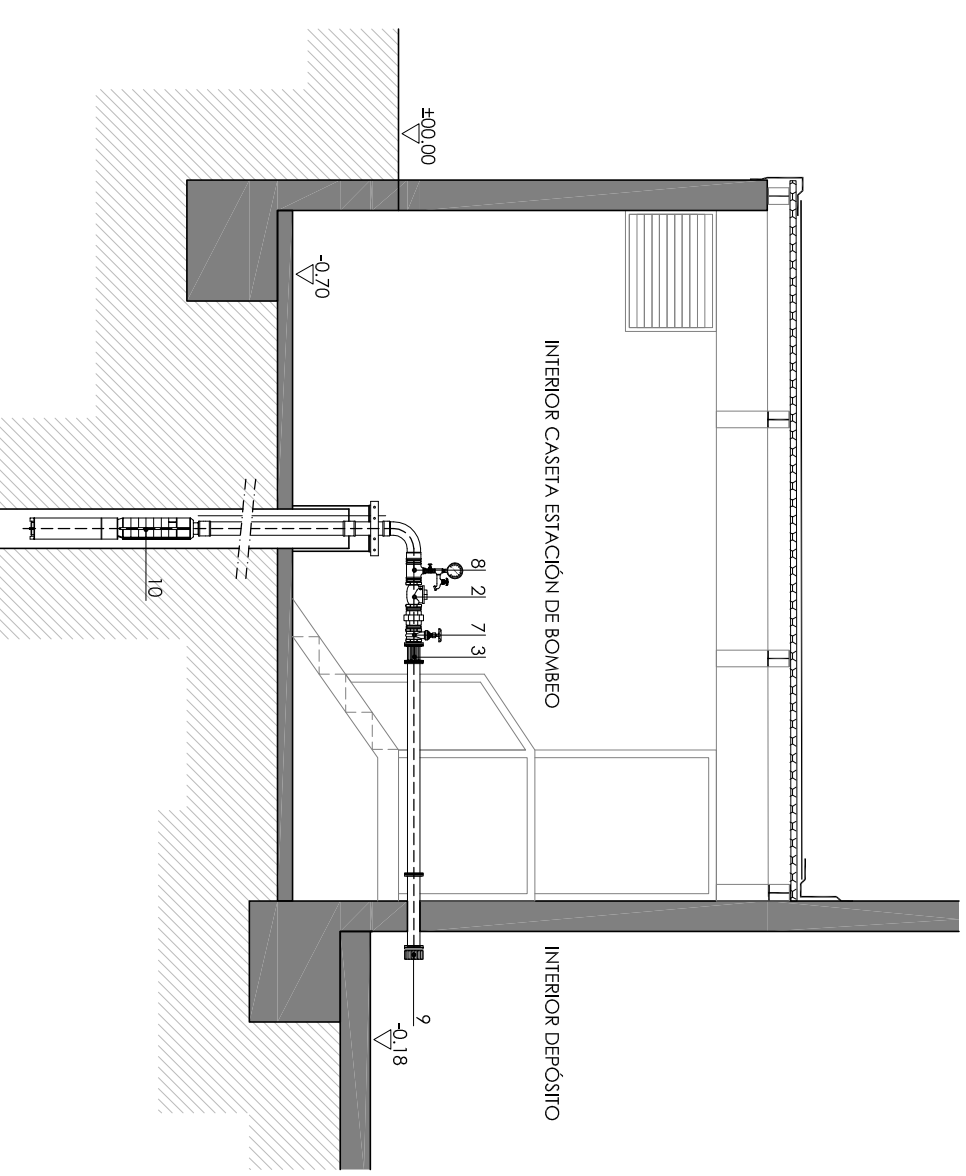
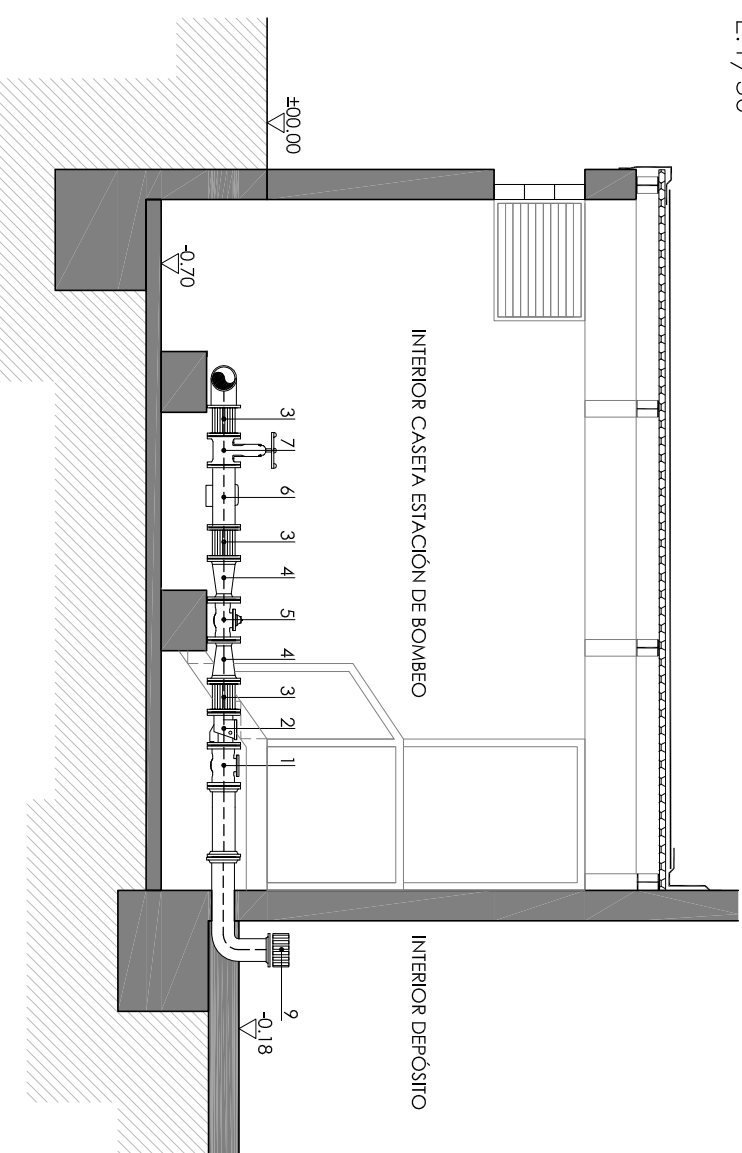


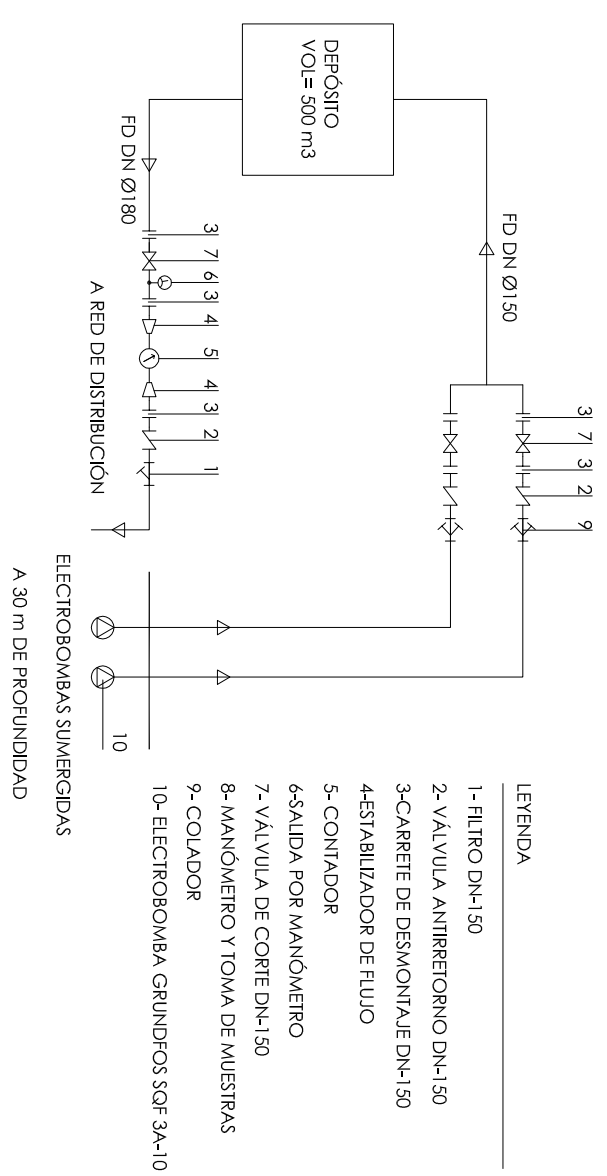
PLANTA
E:1/50



SECCIÓN B-B'
E:1/50



SECCIÓN A-A'
E:1/50



ESQUEMA DE PRINCIPIO
E:S/E

LEGENDA

- 1- FILTRO DN-150
- 2- VÁLVULA ANTIRRETORNO DN-150
- 3-CARRETE DE DESMONTAJE DN-150
- 4-ESTABILIZADOR DE FLUJO
- 5- CONTADOR
- 6-SALIDA POR MANÓMETRO
- 7- VÁLVULA DE CORIE DN-150
- 8- MANÓMETRO Y TOMA DE MUESTRAS
- 9- COLADOR
- 10- ELECTROBOMBA GRUNDFOS SQF 3A-10

ELECTROBOMBAS SUMERGIDAS
A 30 m DE PROFUNDIDAD

TUTOR LUIS LUENGO	ALUMNO ANTONIO MANRIQUE MARTÍNEZ	PROYECTO DE URBANIZACIÓN RESIDENCIAL TIPO, CON SISTEMA DE GENERACIÓN FOTOVOLTAICA CONECTADO A RED	EMPLAZAMIENTO "LA CARRERADA"	MUNICIPIO VILANOVA I LA GELTRÚ	ESCALA 1/50	Denominación DETALLES ESTACIÓN DE BOMBEO	No. PLANO 16
----------------------	-------------------------------------	---	---------------------------------	-----------------------------------	----------------	---	-----------------

