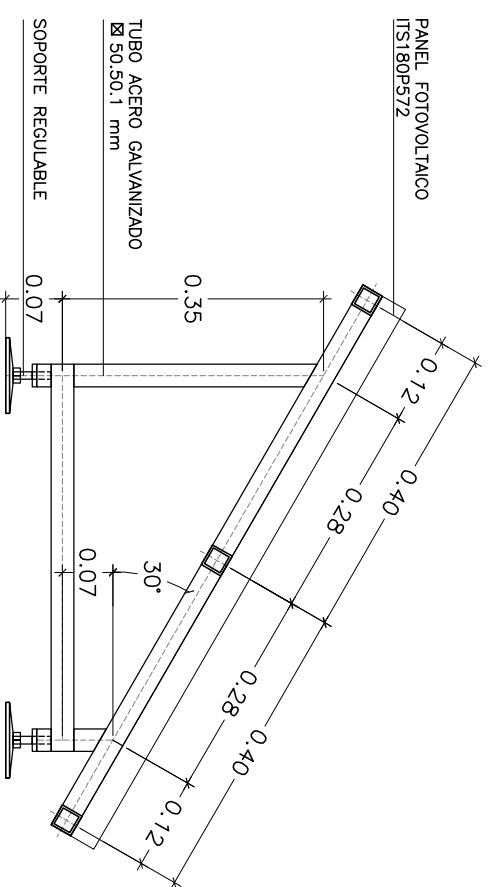
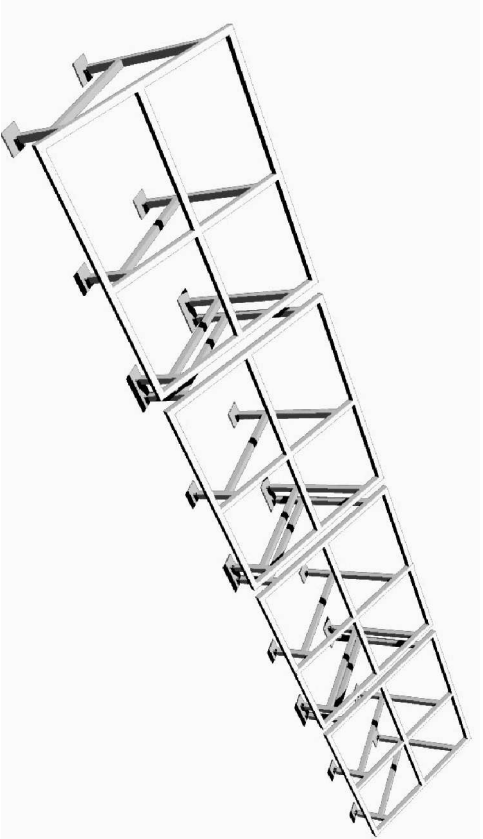


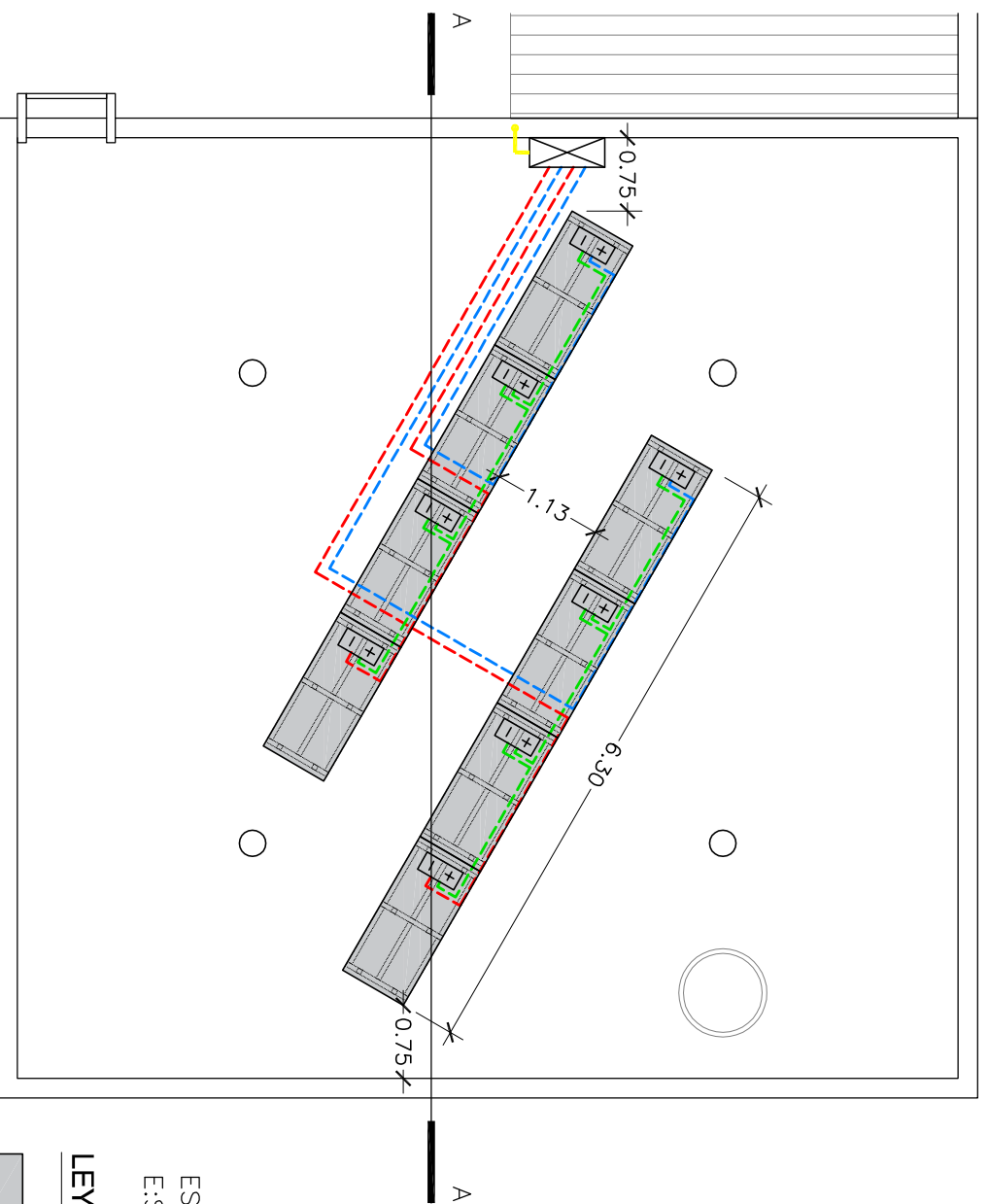
SECCIÓN A-A'
E:1/75



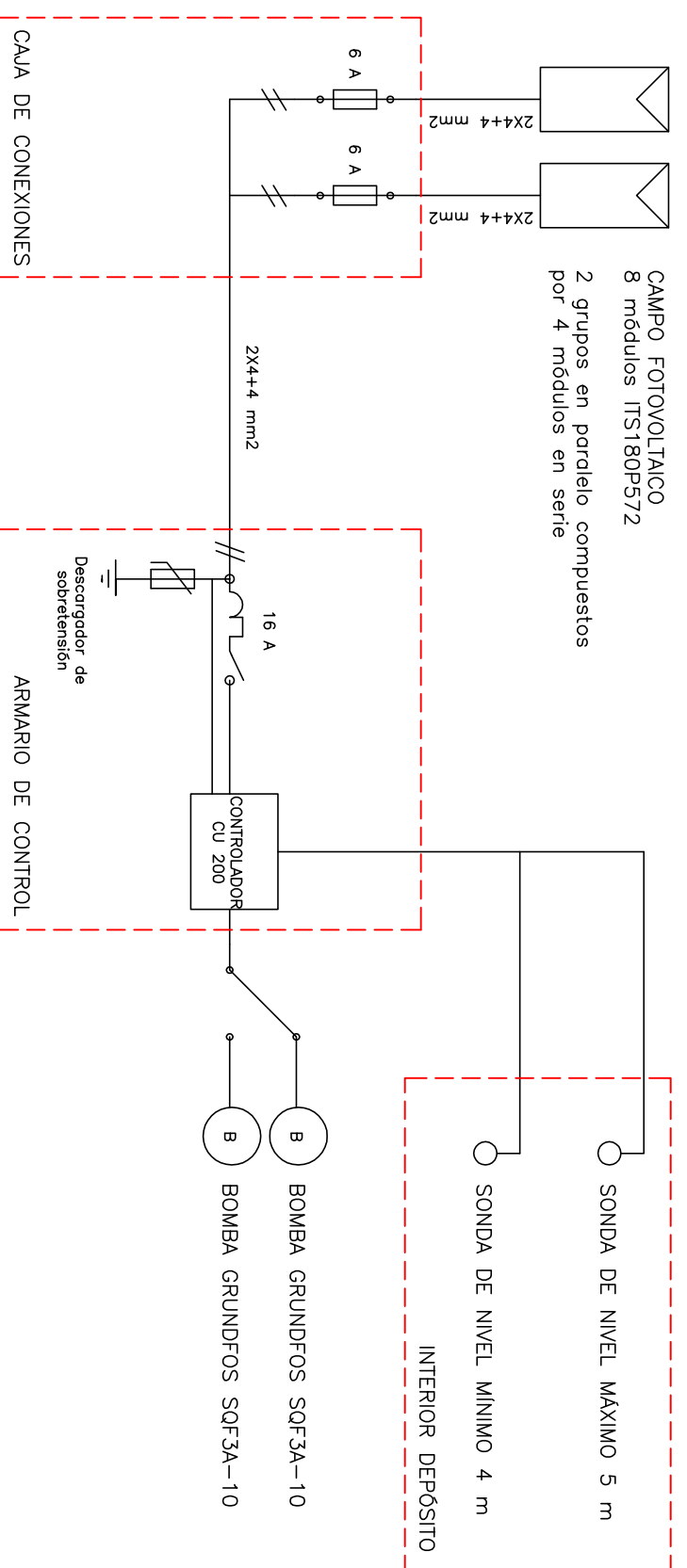
DETALLE SOPORTE PANELES
E:1/10



PERSPECTIVA SOPORTES PANELES
E:S/E



PLANTA INSTALACIÓN PANELES FOTOVOLTAICOS
E:1/75



ESQUEMA UNIFILAR INSTALACIÓN FOTOVOLTAICA
E:S/E

