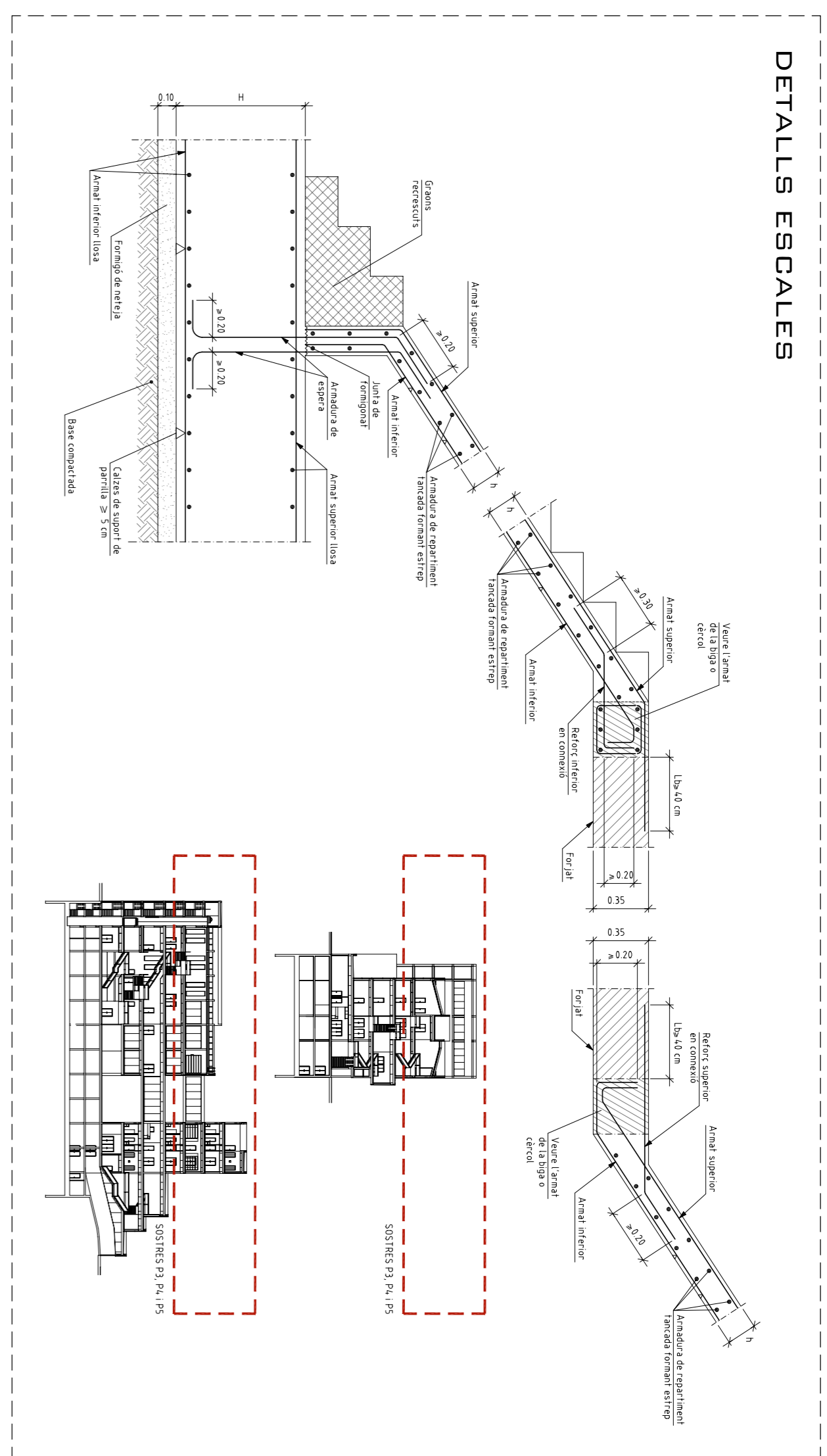


DETALLS ESCALES



E:1/200

**ESTAT DE CÀRREGUES**

COBERTES

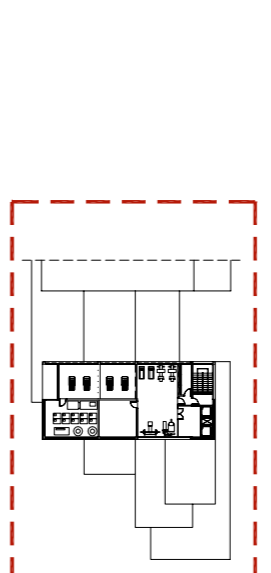
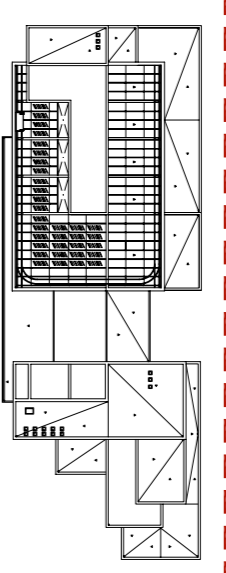
ESTRUCTURA Xapa greuda canell 30x5 cm

Zona	pes propi	2,40
carregues mortes		0,00
carregues vives		0,00
sobrecàrrega d'ús		1,00
sobrecàrrega de neu		1,00
<b>Total</b>		<b>4,40</b>

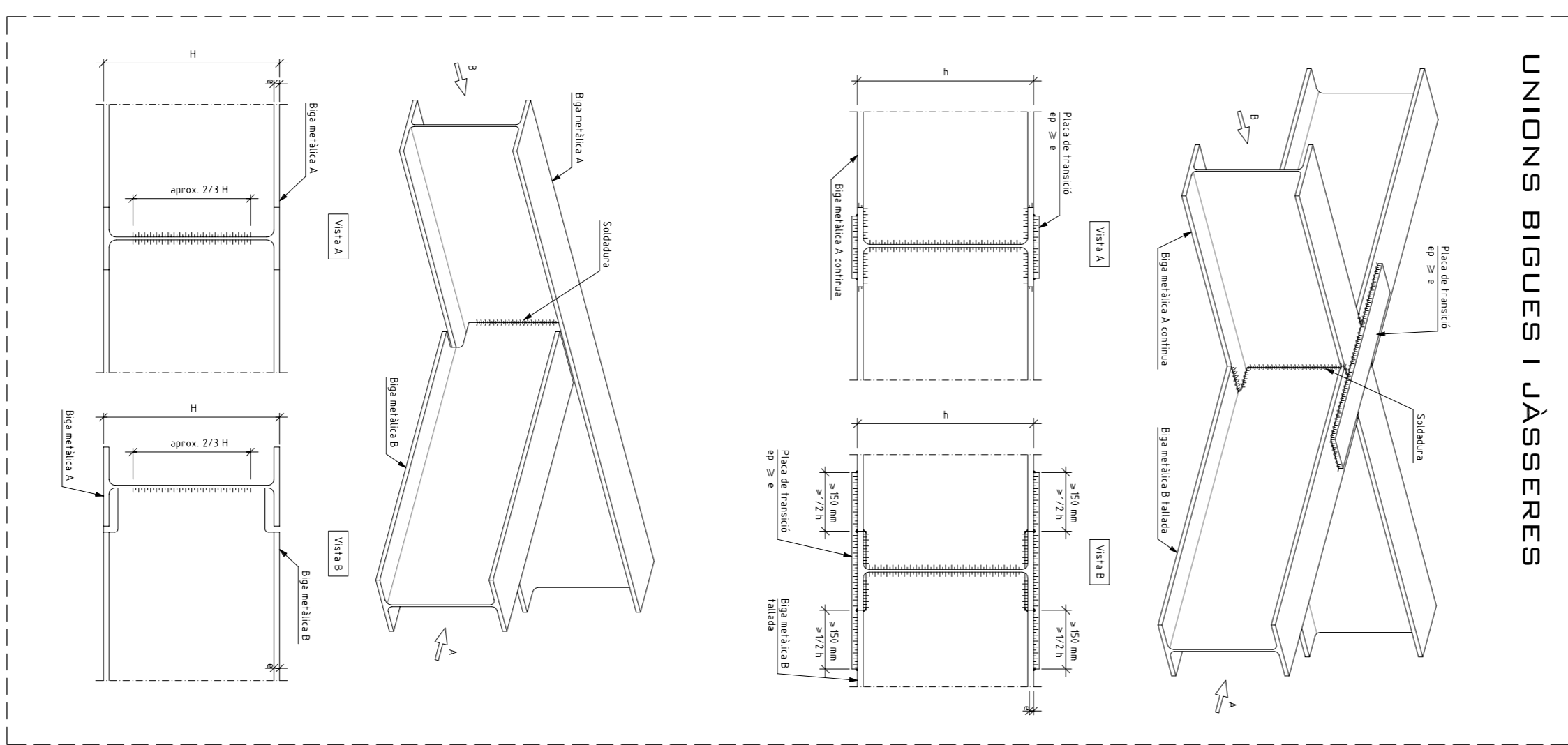
ESTRUCTURA Lixa massissa canell 35 cm

Zona	pes propi	8,75
carregues mortes		2,40
carregues vives		1,15
sobrecàrrega d'ús		1,00
sobrecàrrega de neu		2,00
<b>Total</b>		<b>15,30</b>

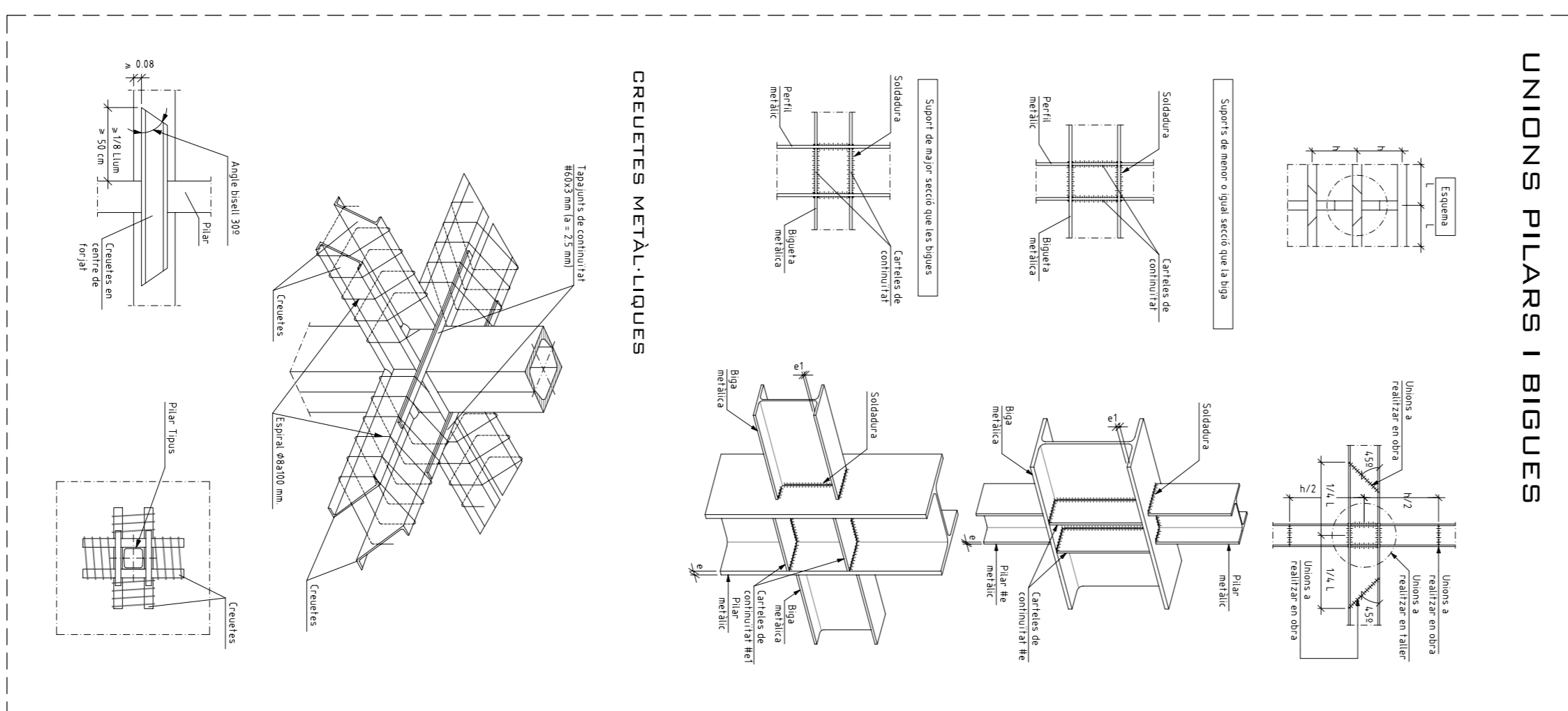
(Press en N/M<sup>2</sup>)



UNIONS BIGUES I JÀSSERES



UNIONS PILARS I BIGUES



**ESTAT DE CÀRREGUES**

ESCALES

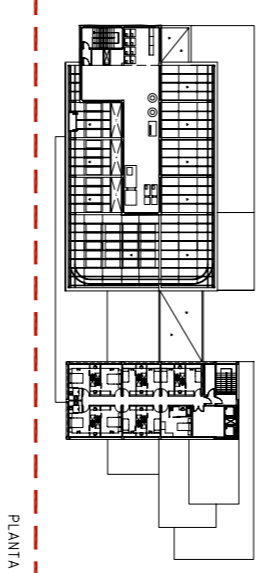
ESTRUCTURA Lixa canell 18 cm

Zona	pes propi	4,50
carregues mortes		0,20
carregues vives		0,20
sobrecàrrega d'ús		3,00
sobrecàrrega de neu		0,00
<b>Total</b>		<b>8,90</b>

ESTRUCTURA Lixa massissa canell 35 cm

Zona	pes propi	8,75
carregues mortes		0,50
carregues vives		0,00
sobrecàrrega d'ús		1,00
sobrecàrrega de neu		3,00
<b>Total</b>		<b>13,25</b>

(Press en N/M<sup>2</sup>)



**ESTAT DE CÀRREGUES**

SOSTRES PLANTES 3, 4, 5

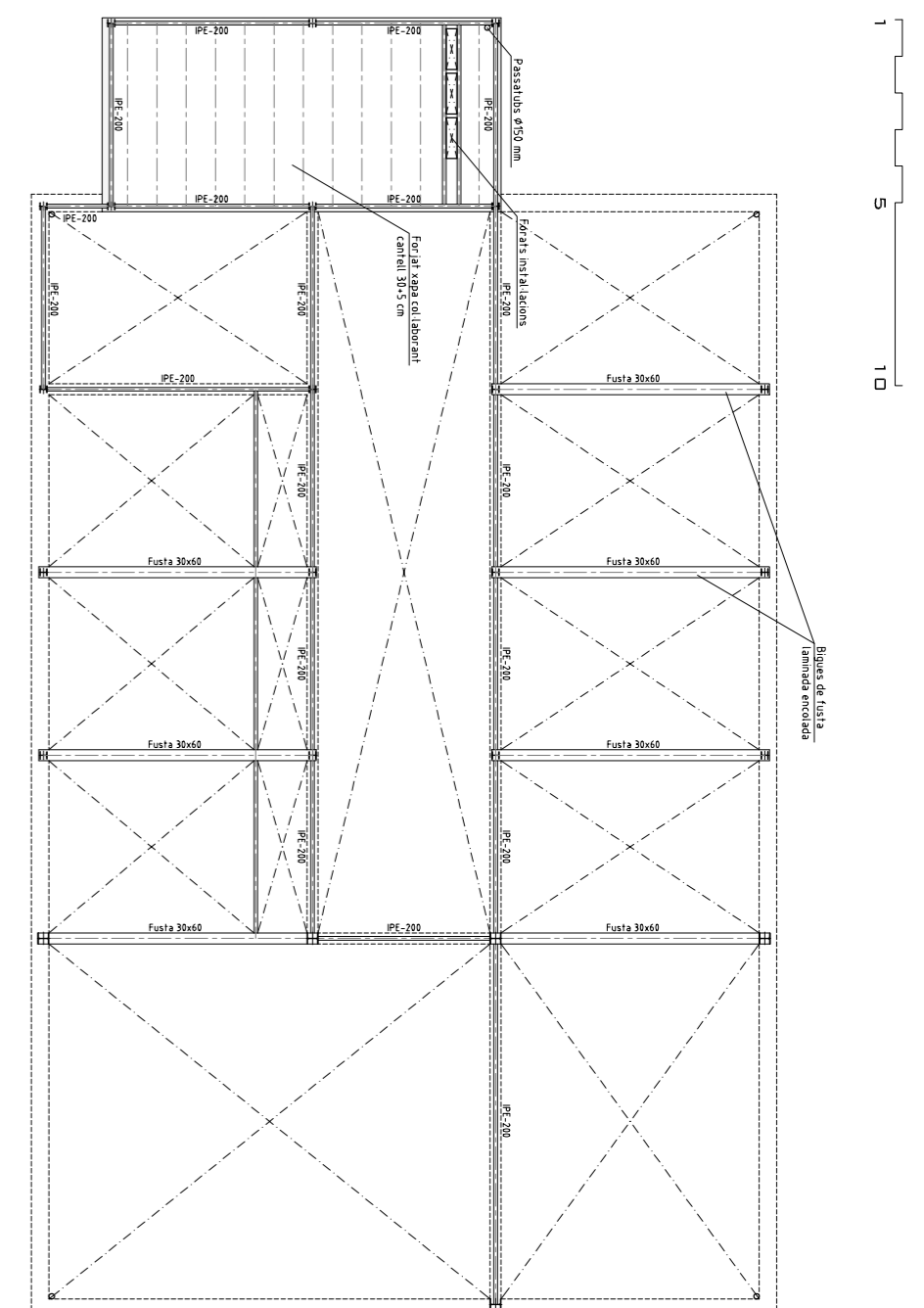
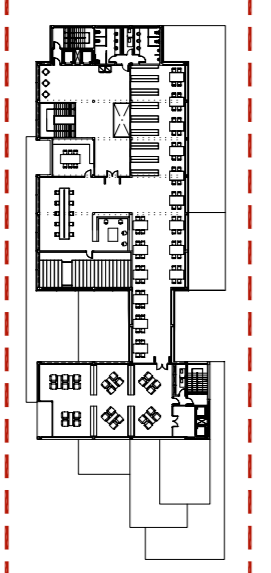
ESTRUCTURA Xapa greuda canell 30x5 cm

Zona	pes propi	2,50
carregues mortes		1,20
carregues vives		3,00
sobrecàrrega d'ús		0,00
sobrecàrrega de neu		0,00
<b>Total</b>		<b>6,70</b>

ESTRUCTURA Lixa massissa canell 35 cm

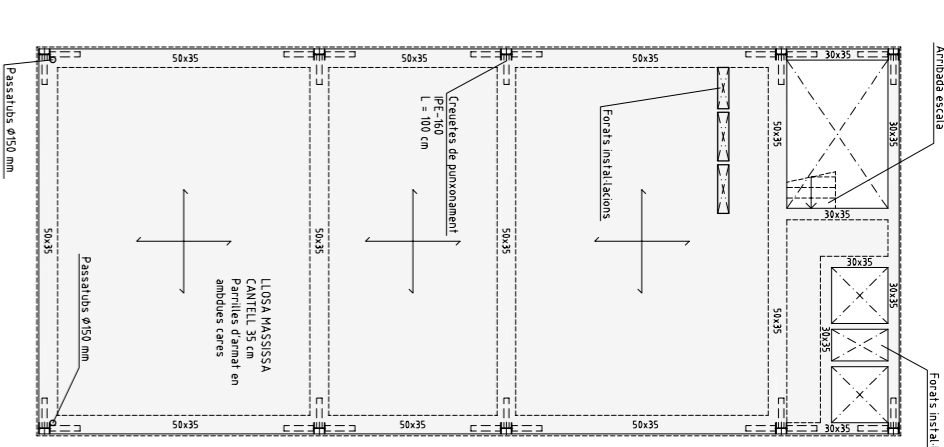
Zona	pes propi	8,75
carregues mortes		1,00
carregues vives		10,95
sobrecàrrega d'ús		3,00
sobrecàrrega de neu		3,00
<b>Total</b>		<b>25,59</b>

(Press en N/M<sup>2</sup>)

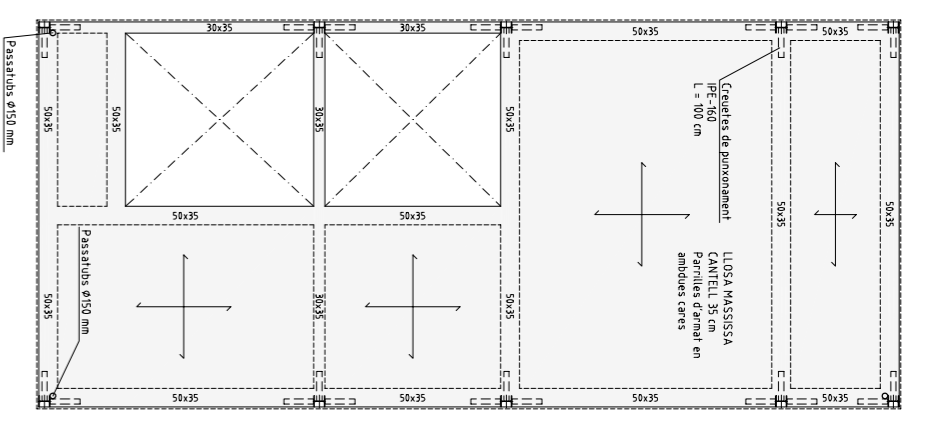


COBERTA COL·LEGI

+22.90

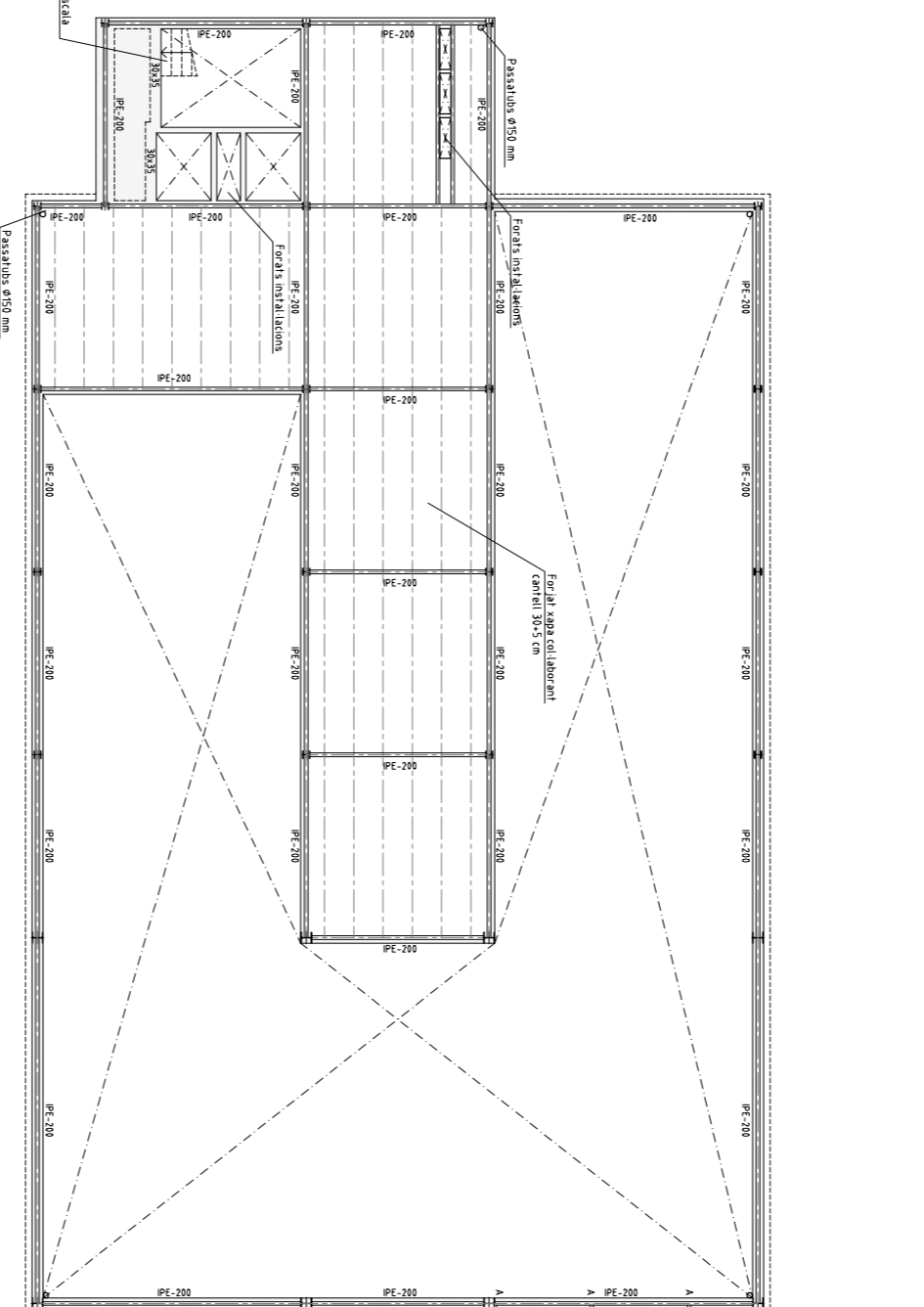


S:PLANTA 5 +25.00



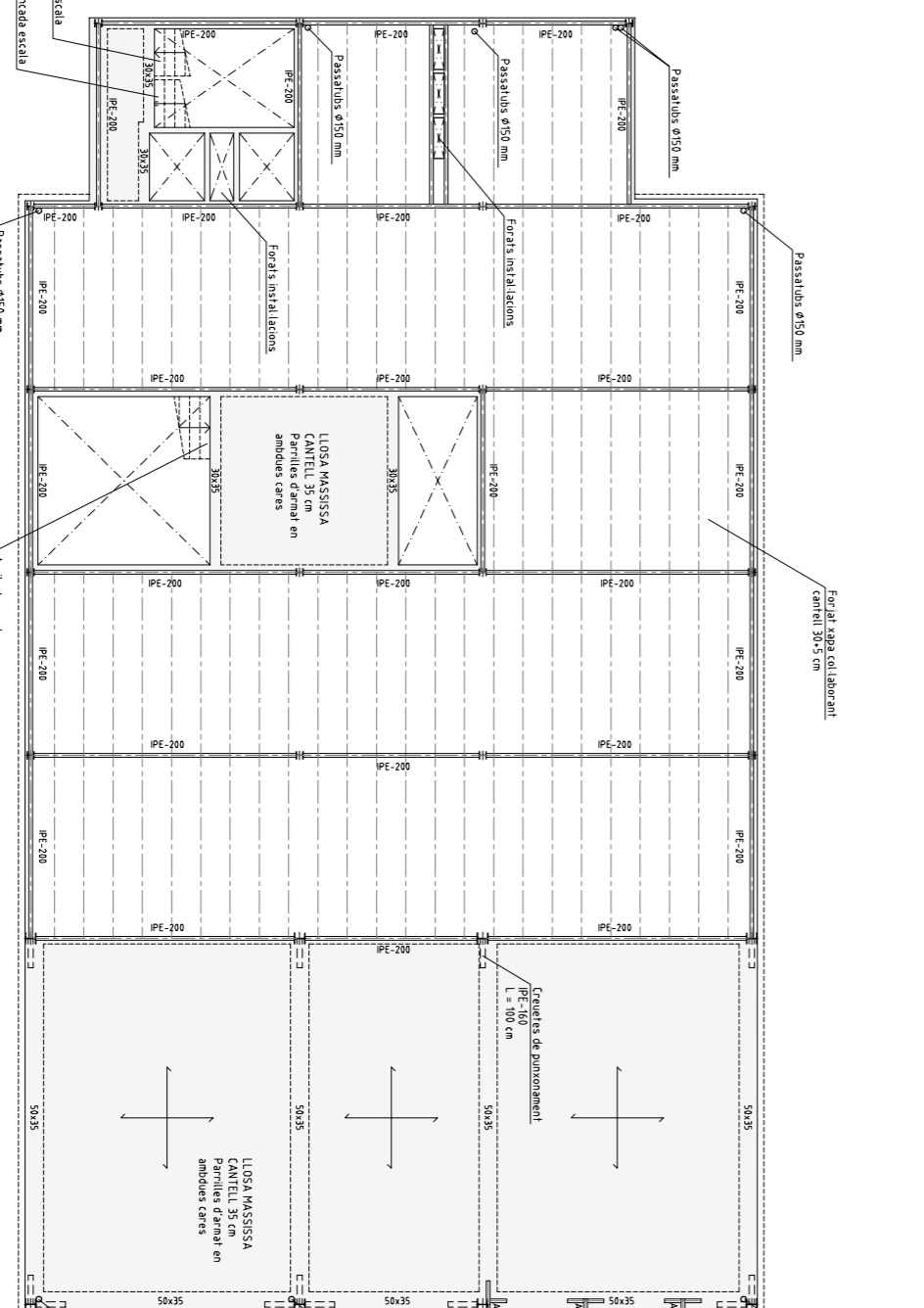
COBERTA RESIDÈNCIA

+29.00



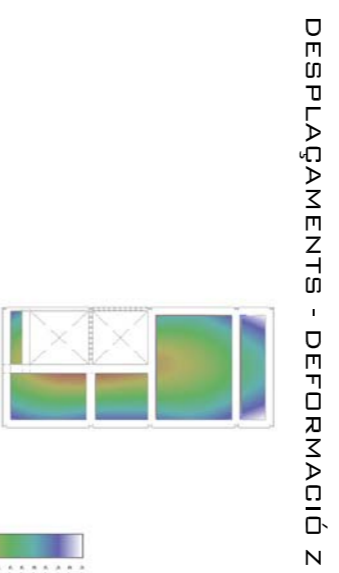
S:PLANTA 4

+21.00



S:PLANTA 3

+17.00



COBERTA RESIDÈNCIA

COBERTA COL·LEGI

S:PLANTA 5

S:PLANTA 4

S:PLANTA 3

DESPLAÇAMENTS - DEFORMACIÓ Z