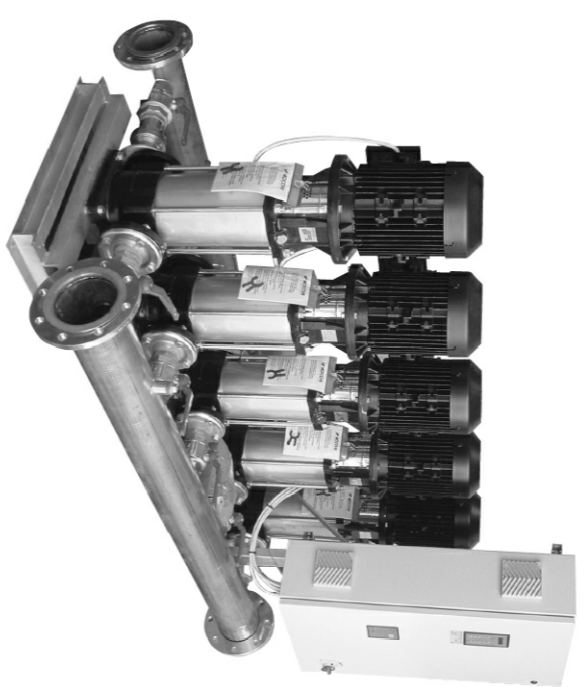
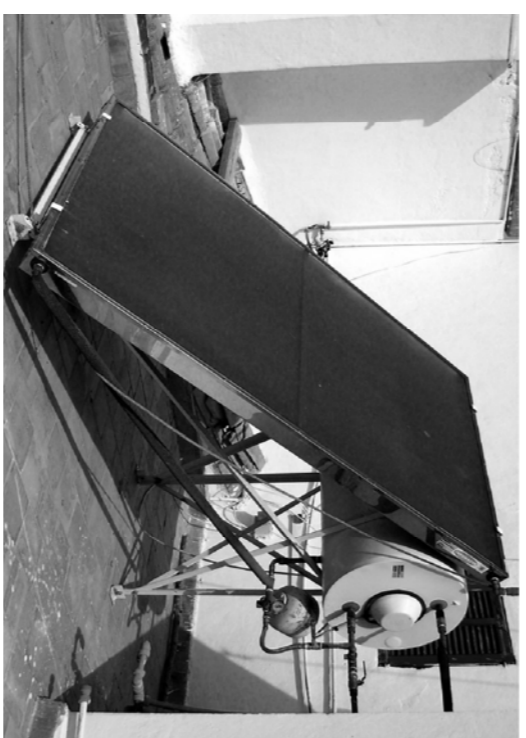


GRUP DE PRESSIO MARÇA KAPRES AMB VARADORS DE VELOCITAT



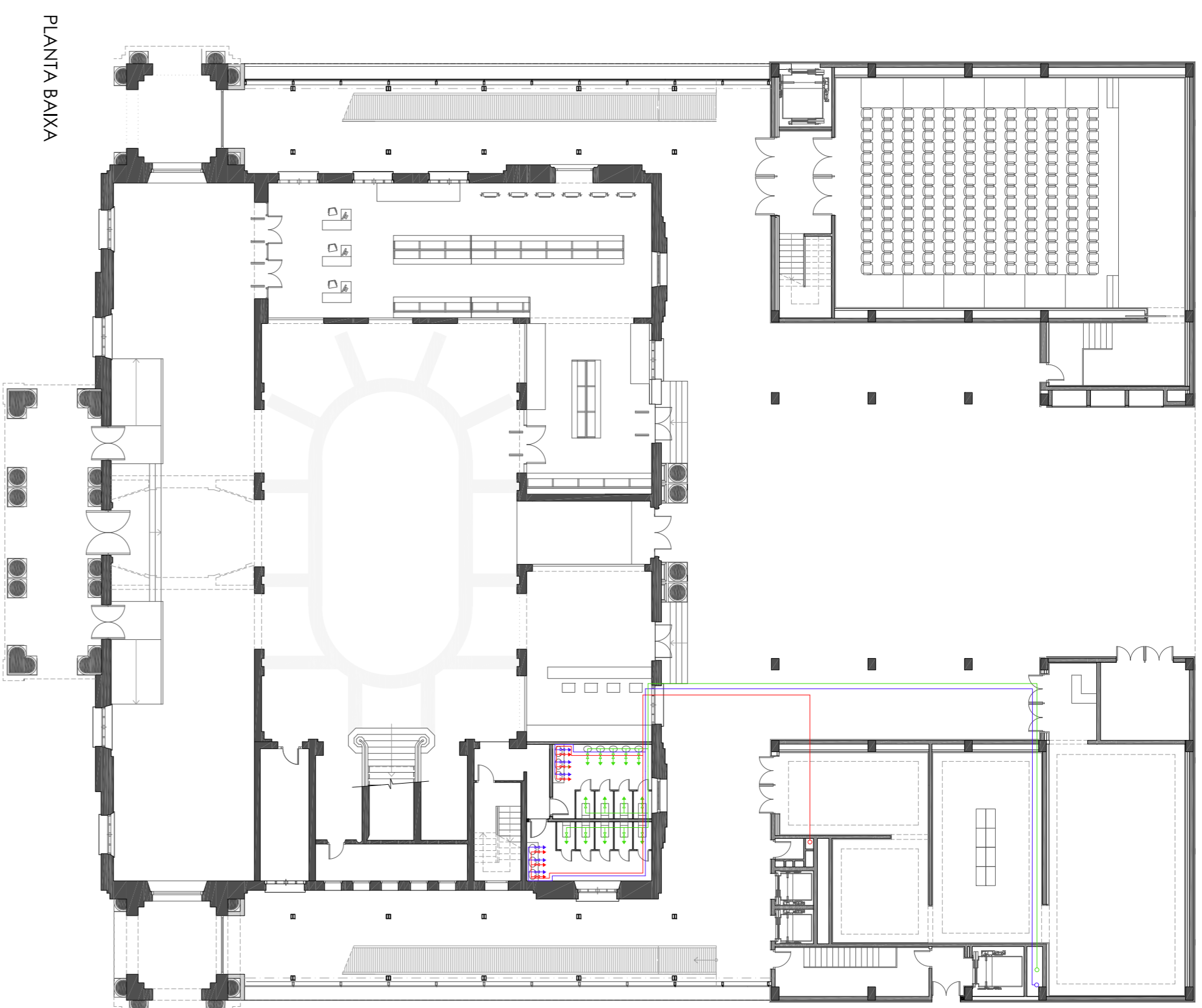
COMPONENTS	Nº Y CARACTERÍSTIQUES
<b>BOMBES</b>	De 1 a 5, 1/2, R, ROTETES, DIFUSORS Y CAMBIA EXTERNA DE INOX.
<b>CUADRO ELÉCTRICO</b>	CON AUTOMATIA PROGRAMABLE E VARADOR DE VELOCIDAD EN ALTERNANCA Y TRANSFORMADORES.
<b>MANOMETRO</b>	1 por cada bomba. De maneranza de 20 l/s en res. solidificadas.
<b>ACUMULADOR HIDRO-NEUMÁTICO</b>	Con válvulas de corte y retención.
<b>COLECTOR DE IMPULSION</b>	(Opcional) Con válvulas de corte.
<b>COLECTOR DE ASPIRACION</b>	Gr. completo montado y cableado.
<b>BANCAIDA</b>	(Opcional) Para proteccion por falta de iguala.
<b>BOMBA DE NIVEL, SONDAS O PRESSTATO DE MIN. EN ASPIRACION</b>	(Opcional) Conmutar el grupo FC en con. emergencia ante cualquier emergencia.
<b>PRESSTATOS DE EMERGENCIA</b>	(Opcional) Conmutar el grupo FC en con. emergencia ante cualquier emergencia.

COLECTOR SOLAR DIFUSORAK Mod. DIFUN C13

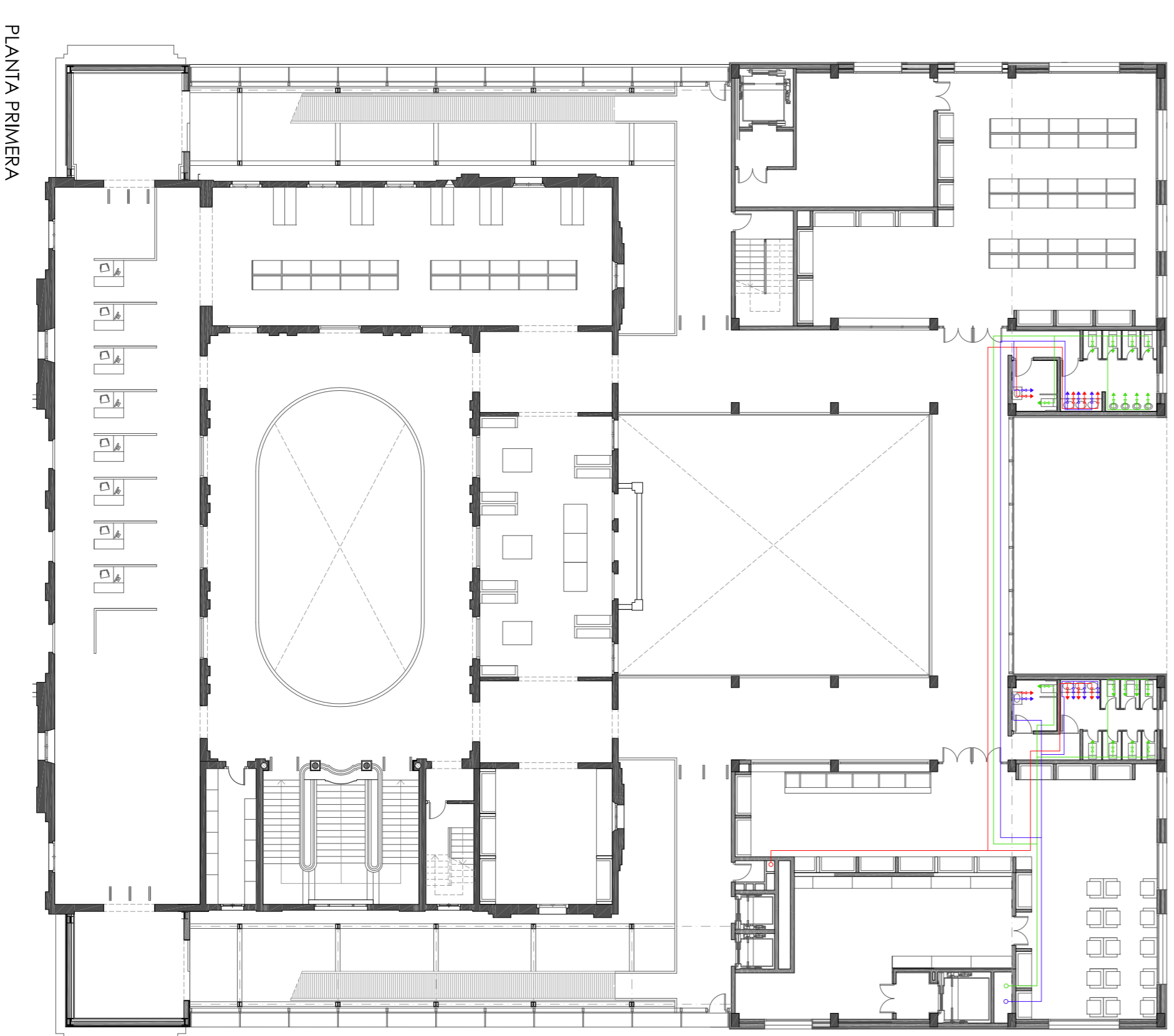
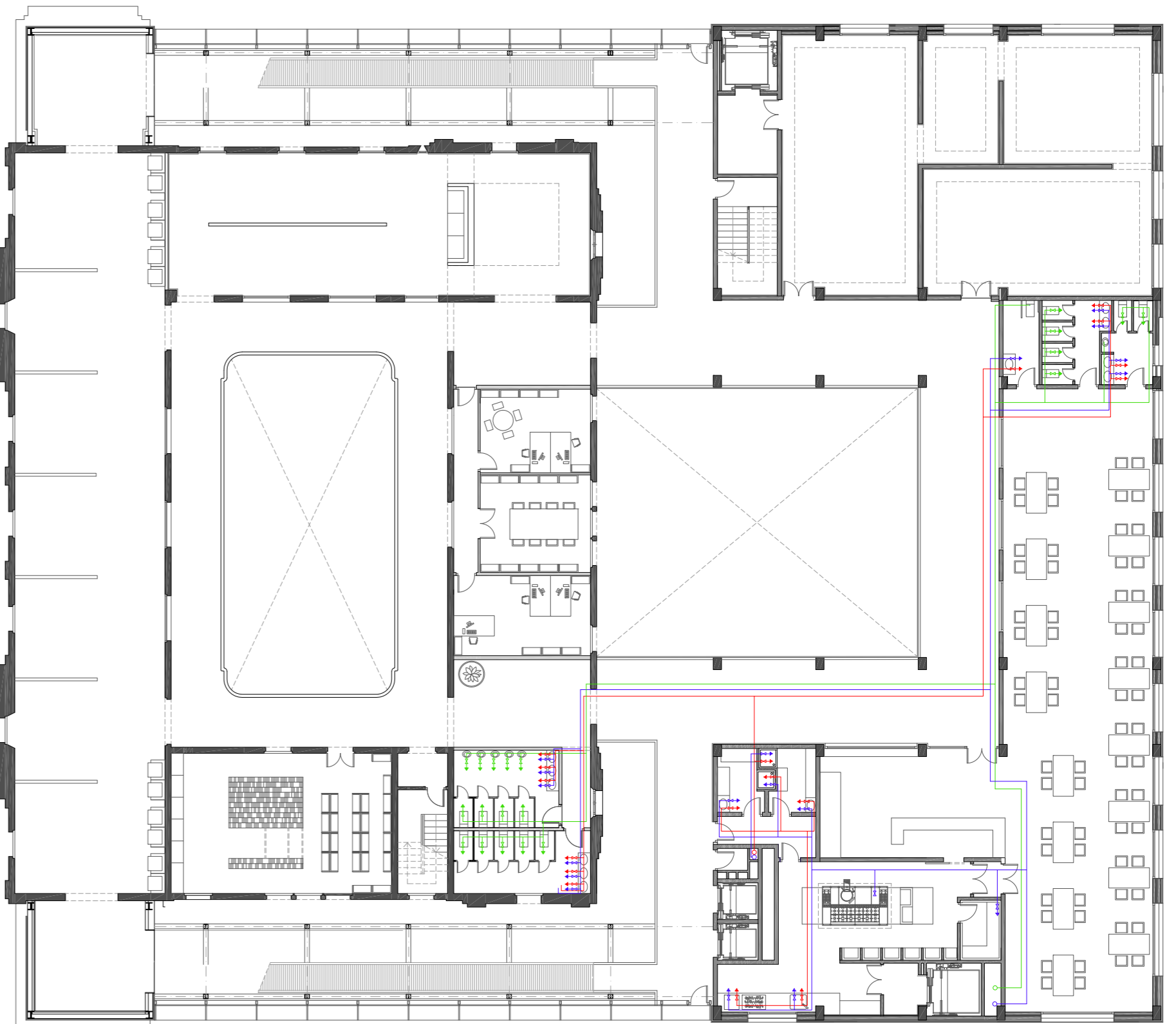


DIMENSIONES DE LA UNIDAD CAPTADORA

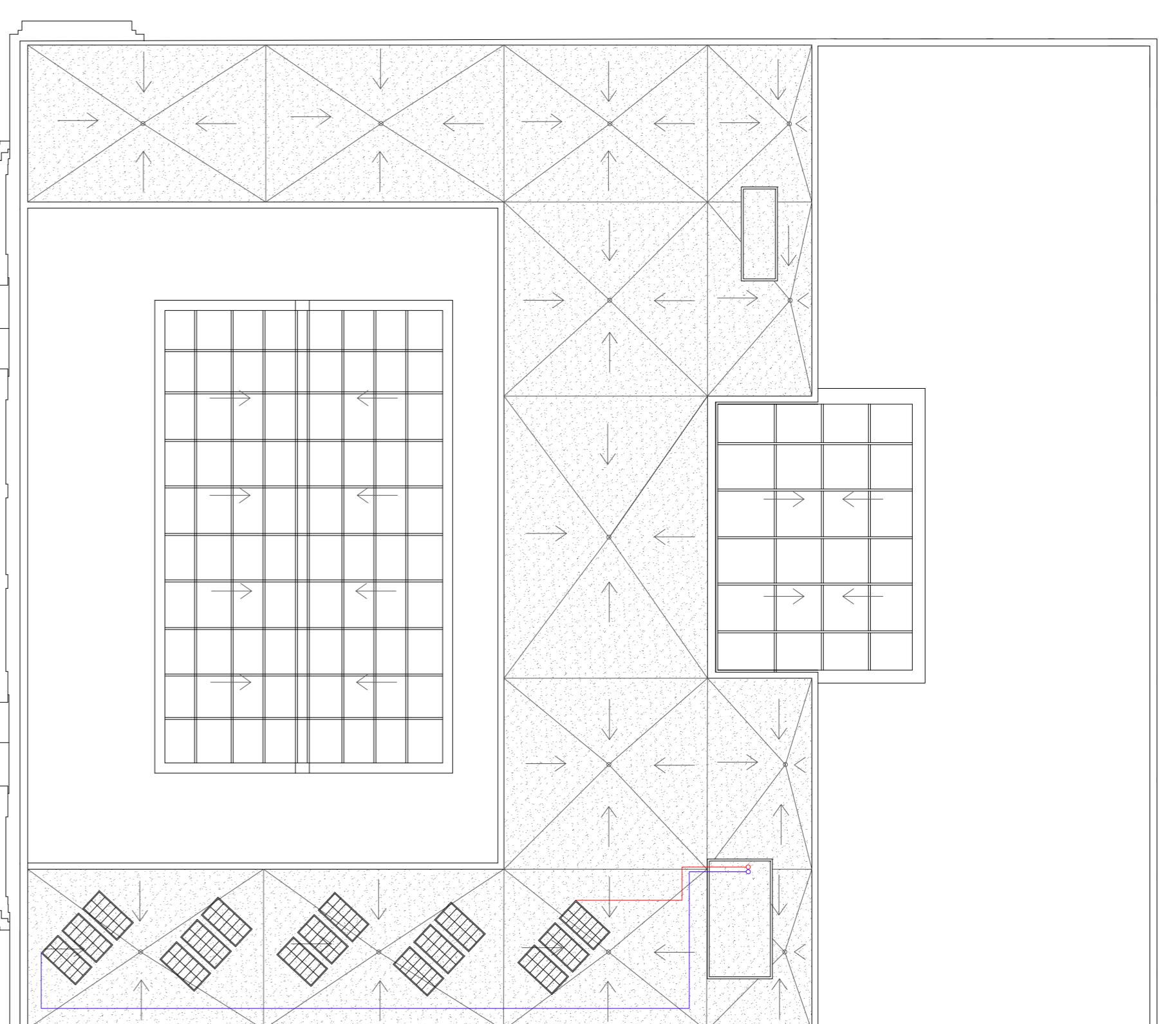
Longitud	2293 mm	Area de captador	638,7 m <sup>2</sup>
Alto	2293 mm	Area de captador	638,7 m <sup>2</sup>
Alto	98 mm	Area total	7,41 m <sup>2</sup>
<b>ESPECIFICACIONES GENERALES:</b>			
Peso	142,4 kg		
Peso de empuje de agua	27,79 kg		
Flujo de empuje de agua	10,37 l/s		
Temperatura de empuje de agua	30/35 °C		
Temperatura de empuje de agua	30/35 °C		
<b>CUADRO DE PRESION</b>			
Pres. de entrada	3,75 bar	Tem. de entrada	11,30 °C
Pres. de salida	4,80 bar	Tem. de salida	18,27 °C
Pres. de presión (total)	4	Tem. de presión (total)	1
	3		0
	2		1
	1		0



PLANTA BAIXA



PLANTA PRIMERA



PLANTA COBERTA

