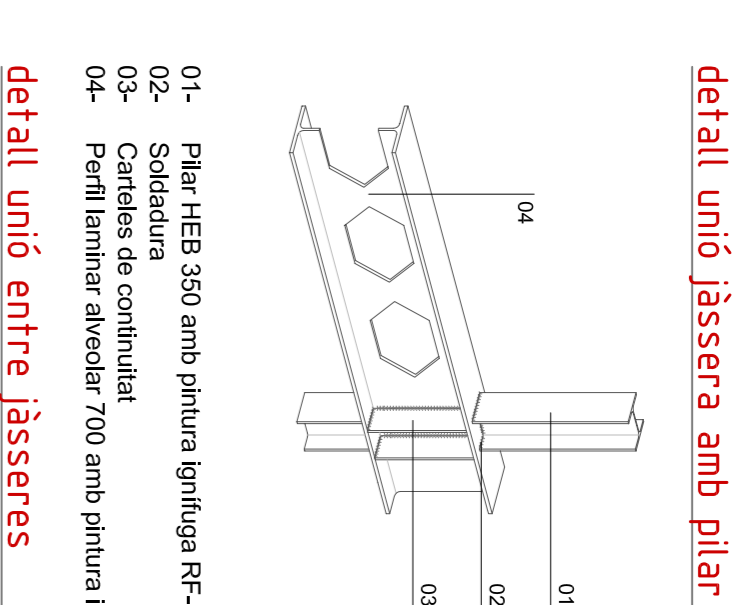
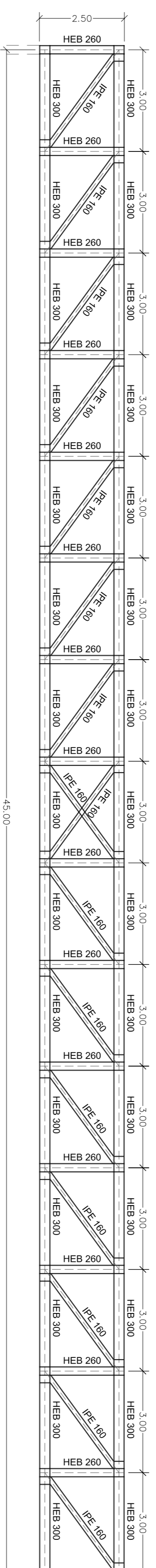


**normativa**

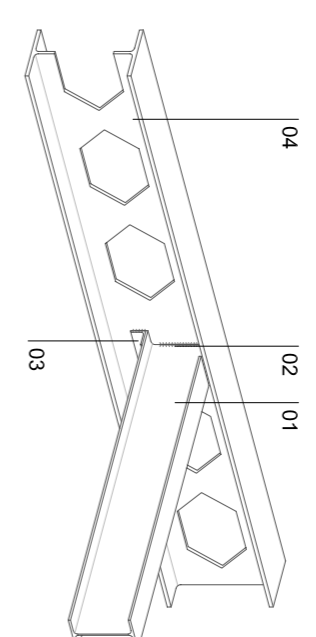
- Fletxa màxima admissible L/500  
màxim 9cm

|                |                             |
|----------------|-----------------------------|
| <b>HEB 300</b> | A = 14,91 cm <sup>2</sup>   |
|                | Pes = 117 Kg/m              |
|                | Ix = 23.166 cm <sup>4</sup> |
|                | Wx = 1.680 cm <sup>3</sup>  |
| <b>HEB 260</b> | A = 118,4 cm <sup>2</sup>   |
|                | Pes = 93 Kg/m               |
|                | Ix = 14.919 cm <sup>4</sup> |
|                | Wx = 1.150 cm <sup>3</sup>  |
| <b>IPE 160</b> | A = 20,10 cm <sup>2</sup>   |
|                | Pes = 15,80 Kg/m            |
|                | Ix = 869 cm <sup>4</sup>    |
|                | Wx = 109 cm <sup>3</sup>    |

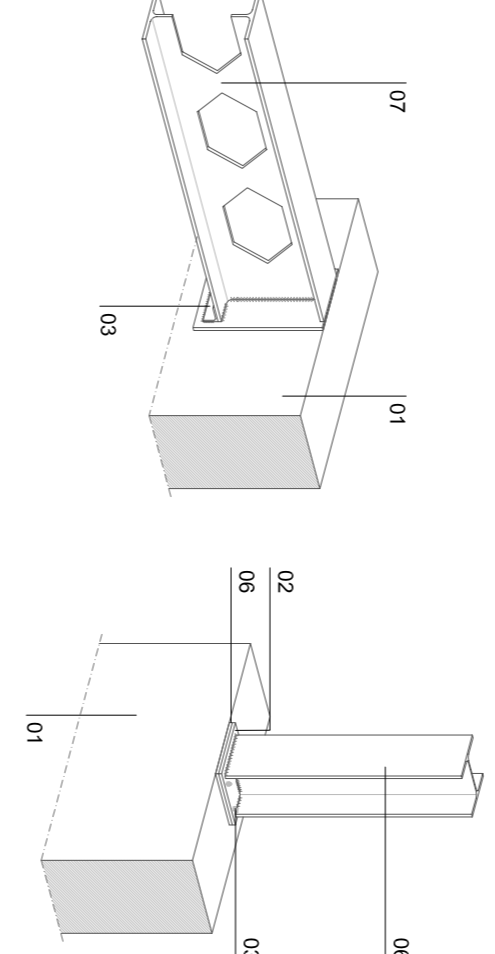
|                |                           |
|----------------|---------------------------|
| <b>IPE 160</b> | A = 20,10 cm <sup>2</sup> |
|                | Pes = 15,80 Kg/m          |
|                | Ix = 869 cm <sup>4</sup>  |
|                | Wx = 109 cm <sup>3</sup>  |



- detall unió jàssera amb pilar**
- 01- Pilar HEB 350 amb pintura ignífuga RF-90
  - 02- Soldadura
  - 03- Cartes de continuïtat
  - 04- Perfil laminar alveolar 700 amb pintura ignífuga RF-90

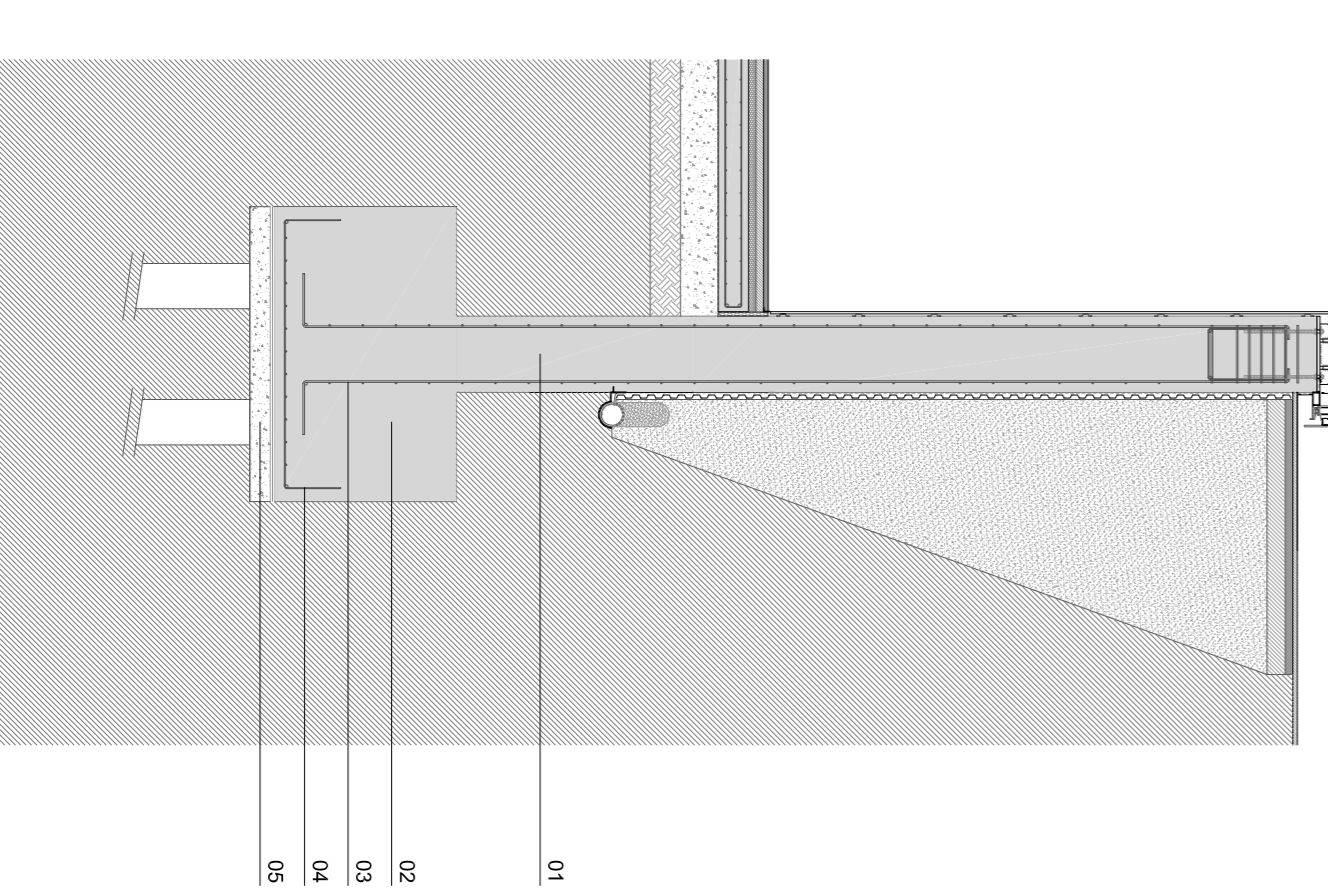


- detall unió entre jàsseres**
- 01- Jàssera IPE 300 amb pintura ignífuga RF-90
  - 02- Soldadura
  - 03- Angular de recolzament
  - 04- Perfil laminar alveolar 700 amb pintura ignífuga RF-90



- detall unió estructura metàl·lica amb mur pantalla**
- 01- Mur pantalla de formigó armat
  - 02- Placa d'acoblament
  - 03- Pneu d'ancoratge
  - 04- Pleina d'aer concorrente a mur pantalla
  - 05- Angular de recolzament
  - 06- Pilar HEB 350 amb pintura ignífuga RF-90
  - 07- Perfil laminar alveolar 700 amb pintura ignífuga RF-90

**detall fonamentació mur pantalla**



- 01- Mur pantalla de formigó armat ( e = 50 cm)
- 02- Sabata de fonamentació
- 03- Pneu d'ancoratge
- 04- Pantalla interior sabata
- 05- Formigó de neteja ( e = 10 cm)

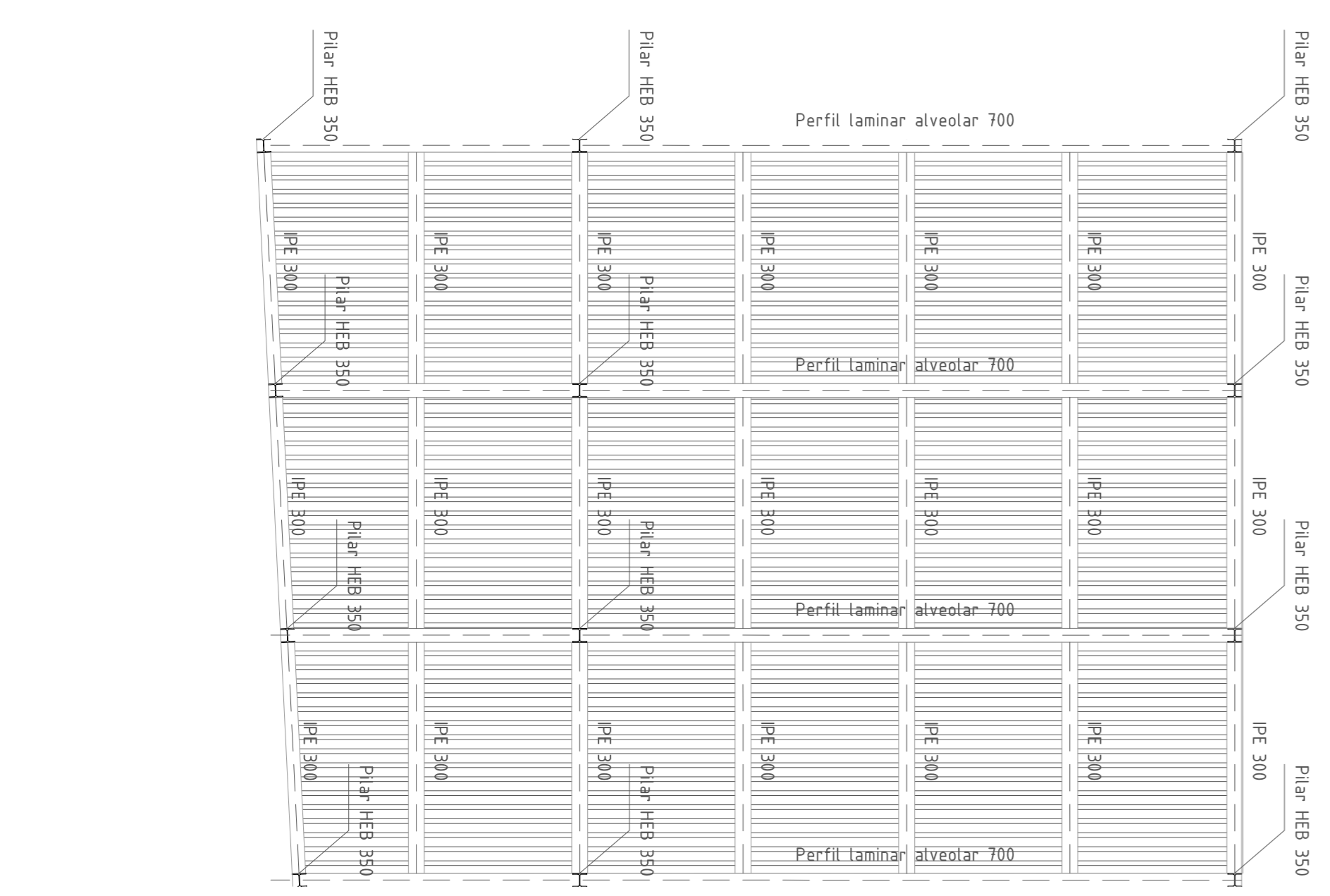
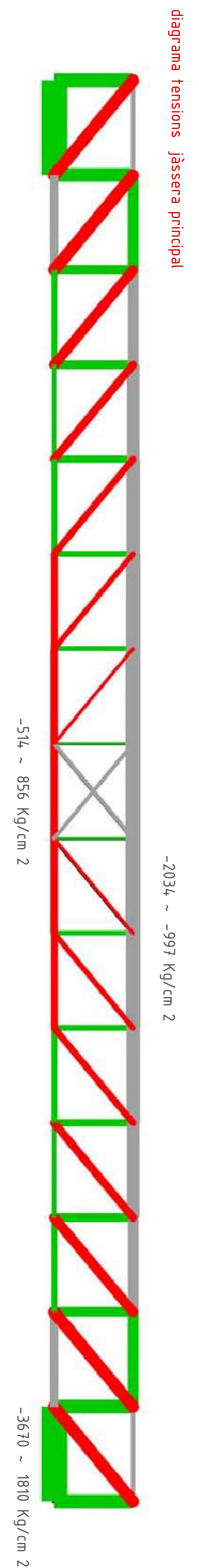
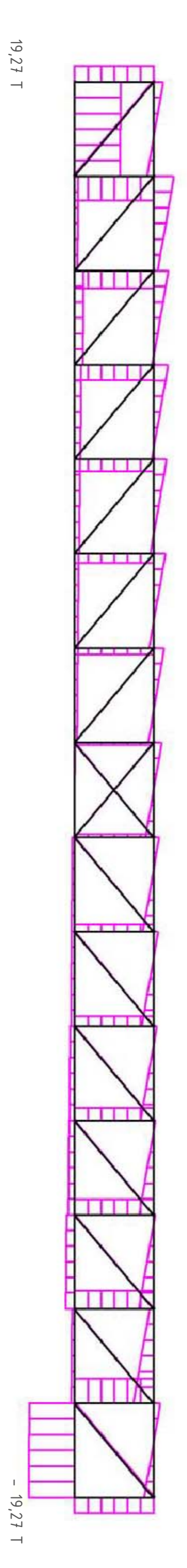
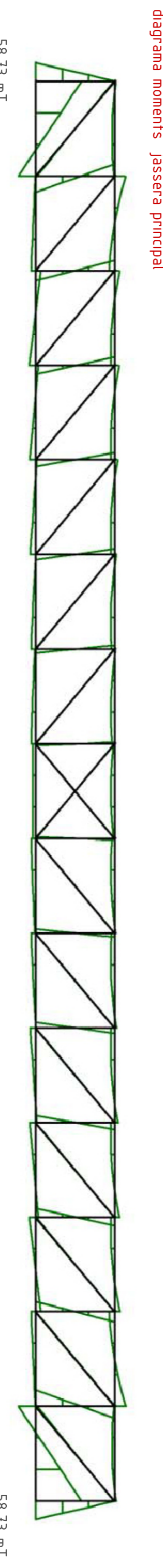
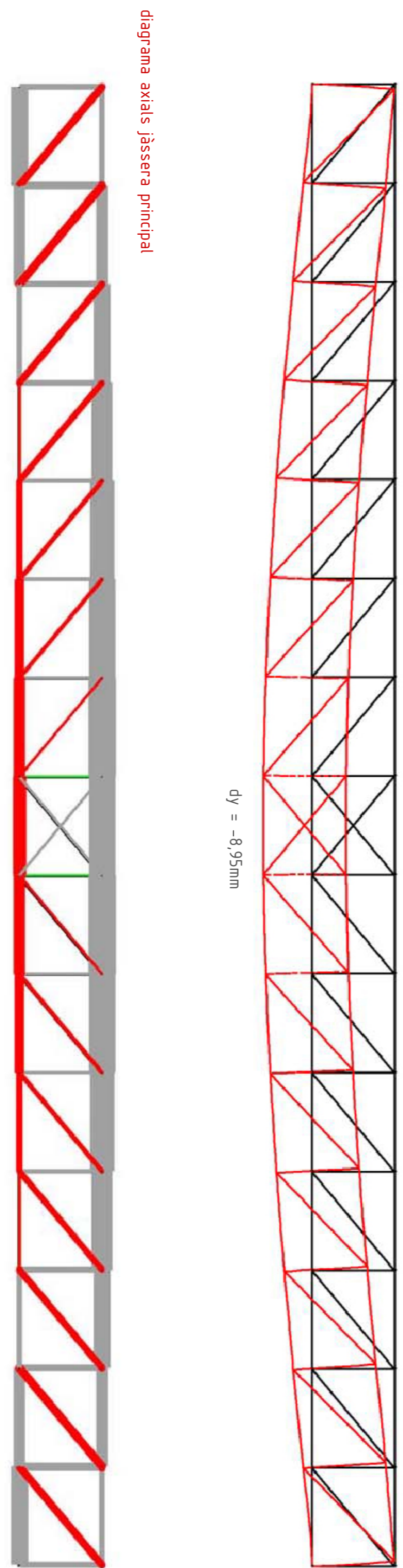


diagrama tensions jàssera principal

