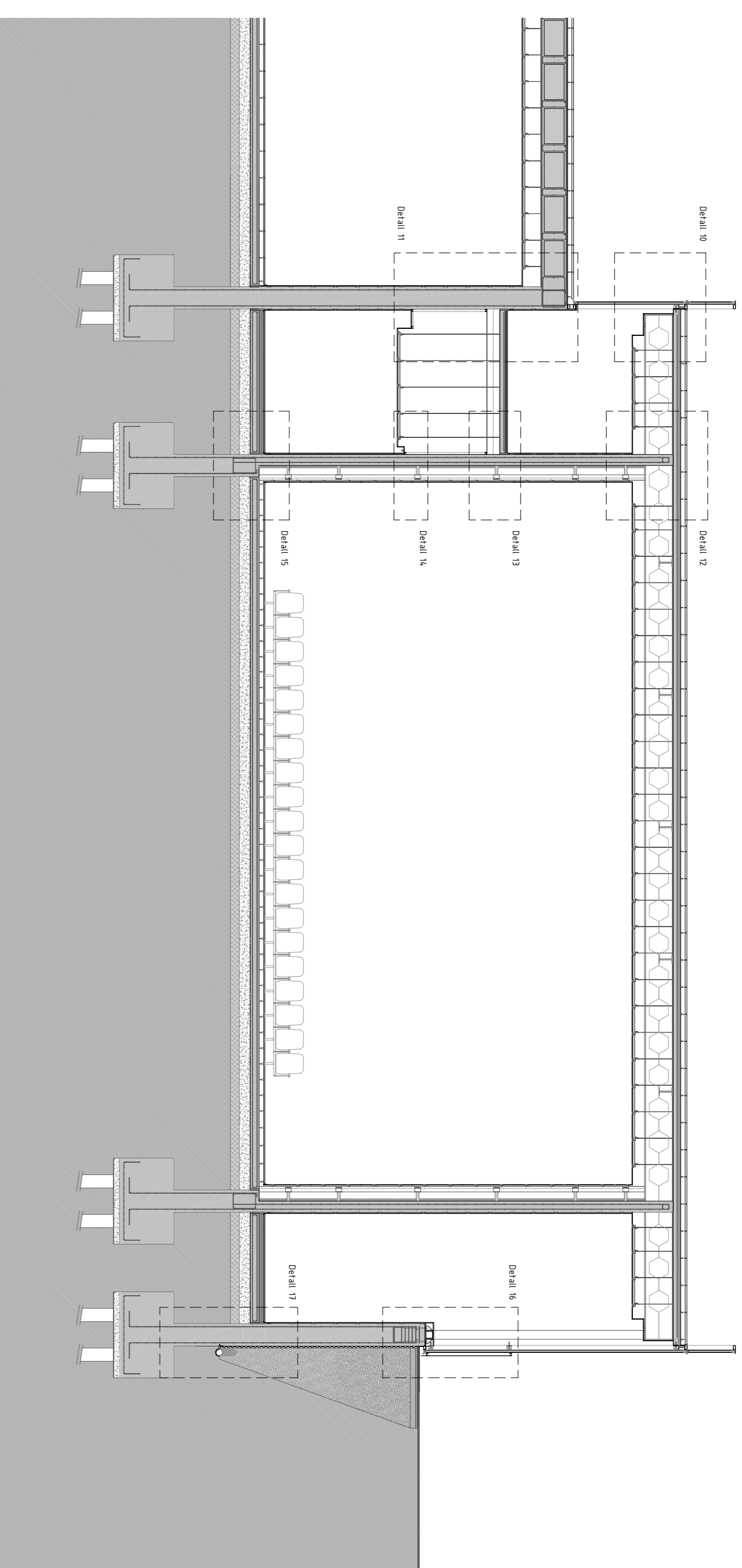


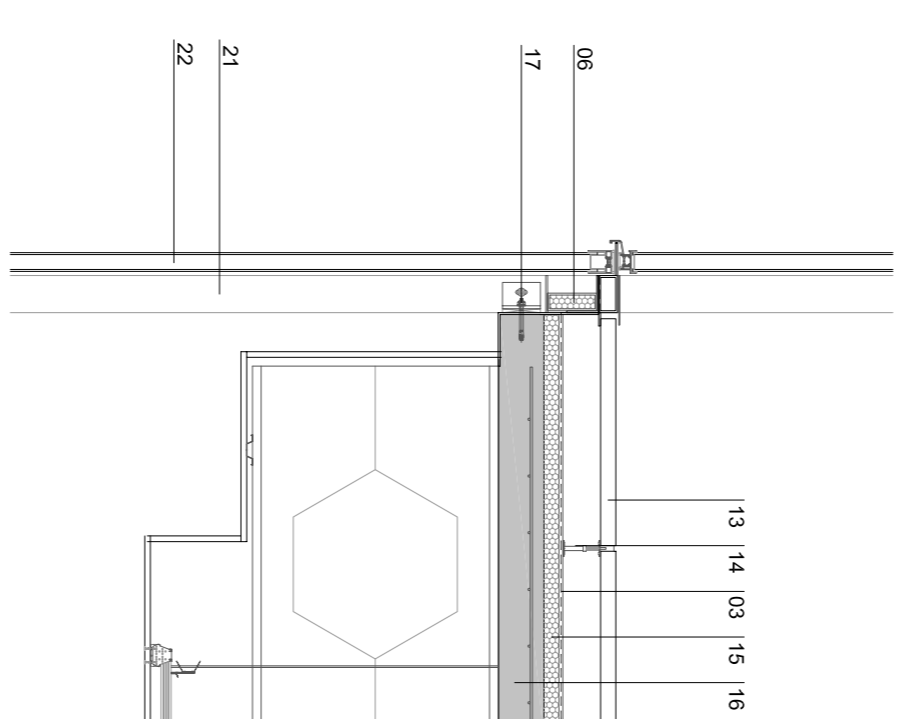
D2 detalls constructius



Detail 10

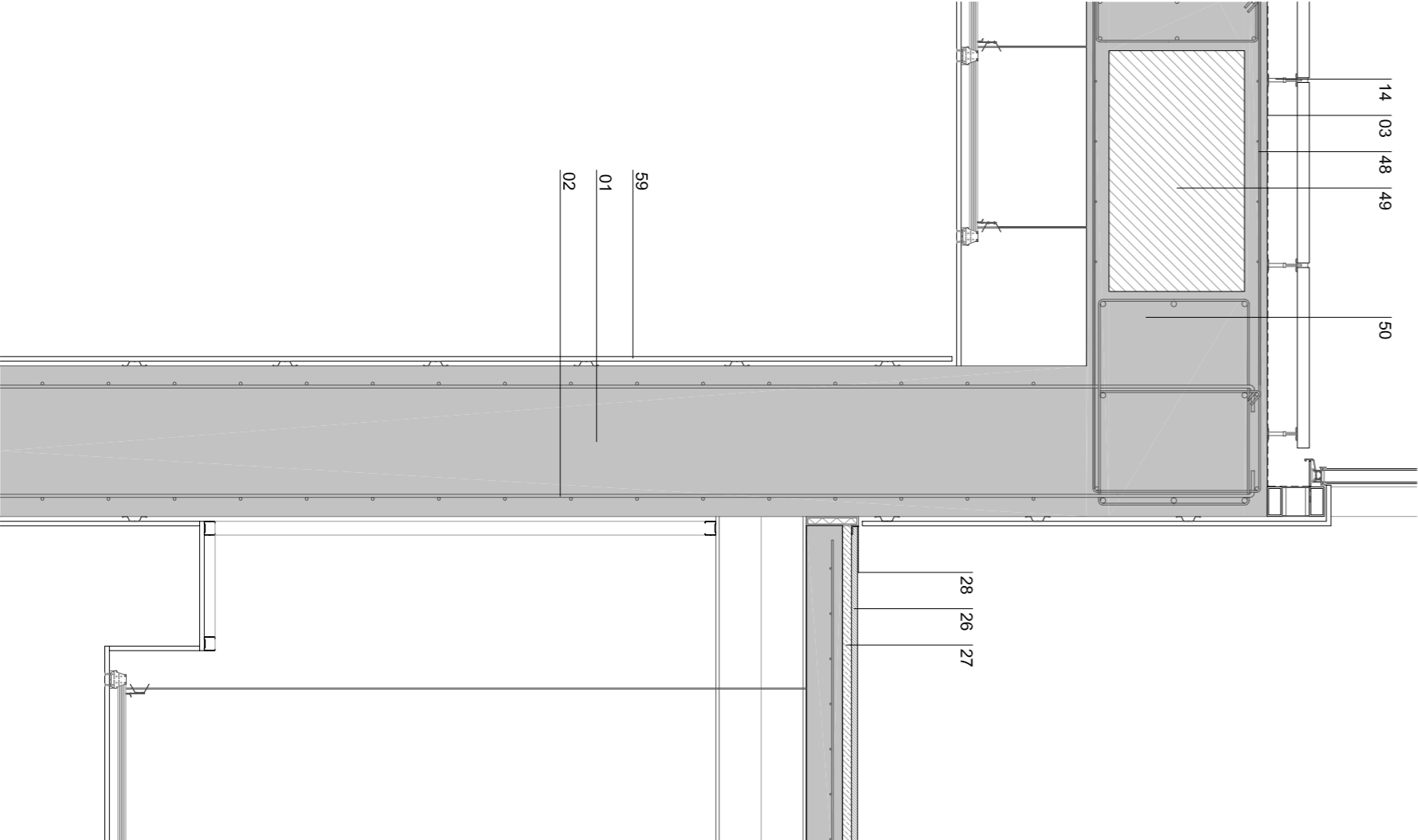
Detail 12

Detail 16



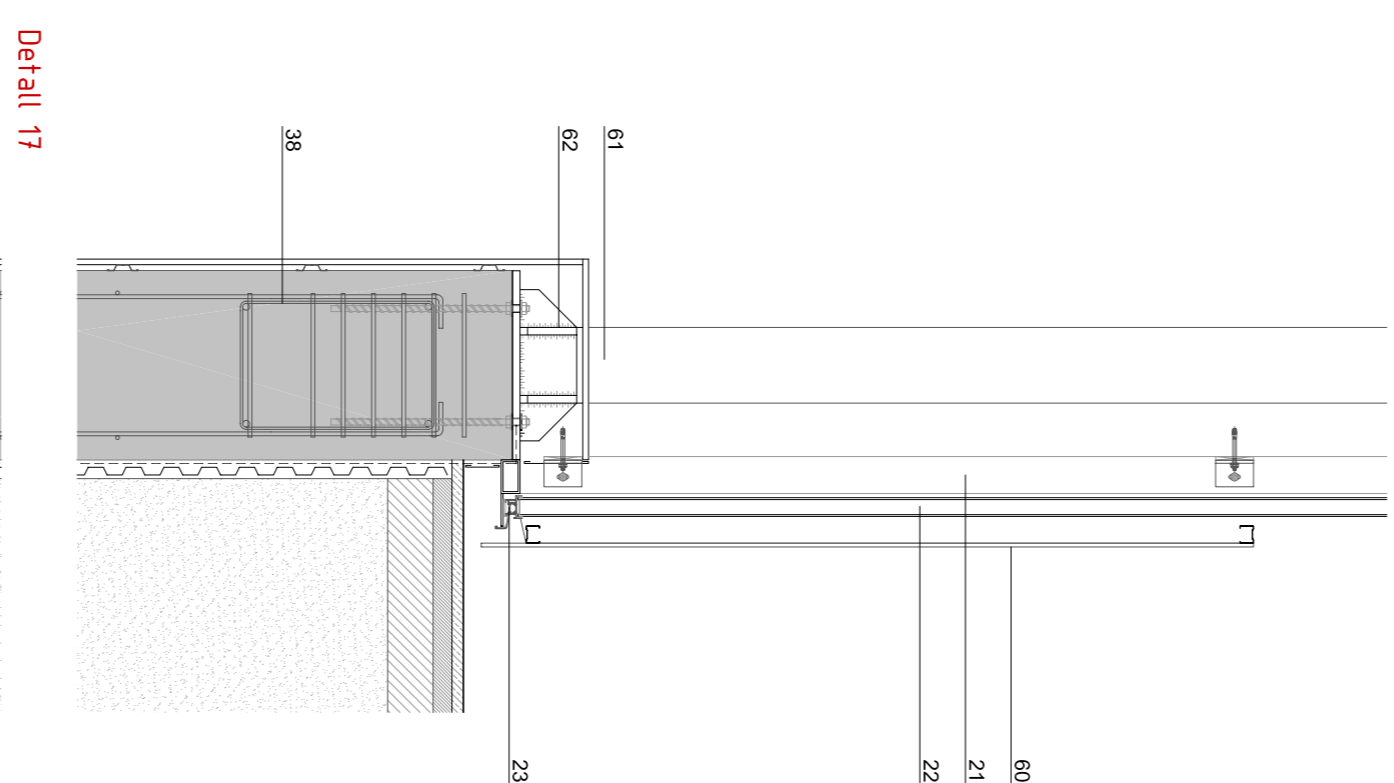
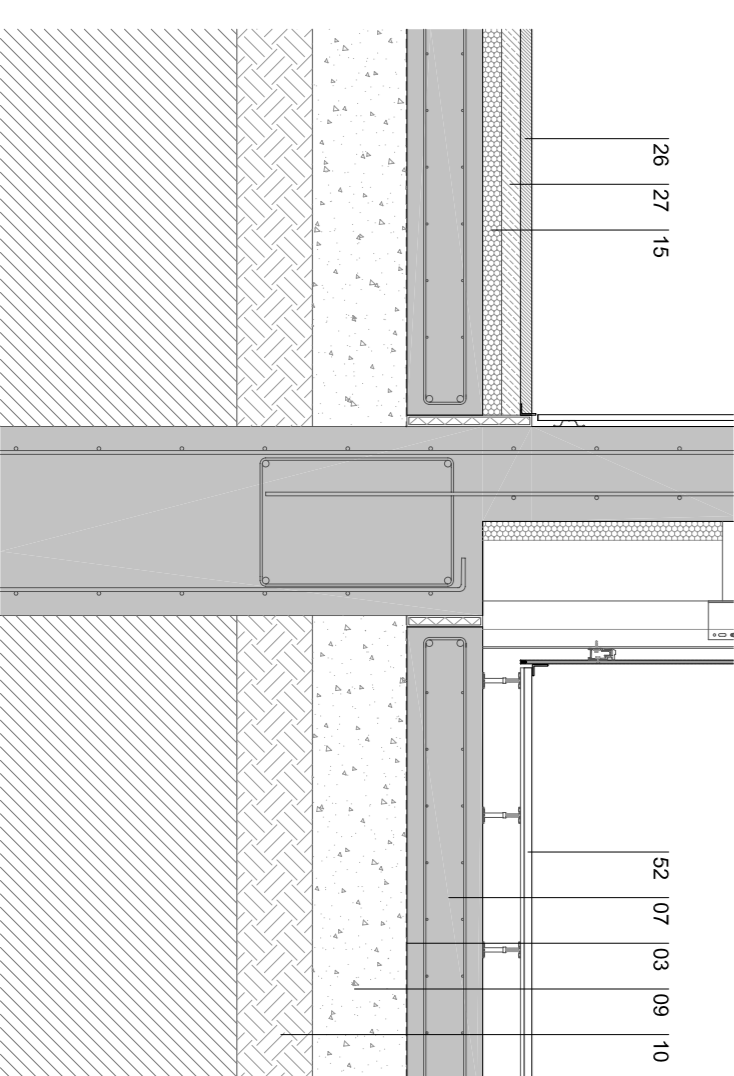
Detail 11

Detail 13

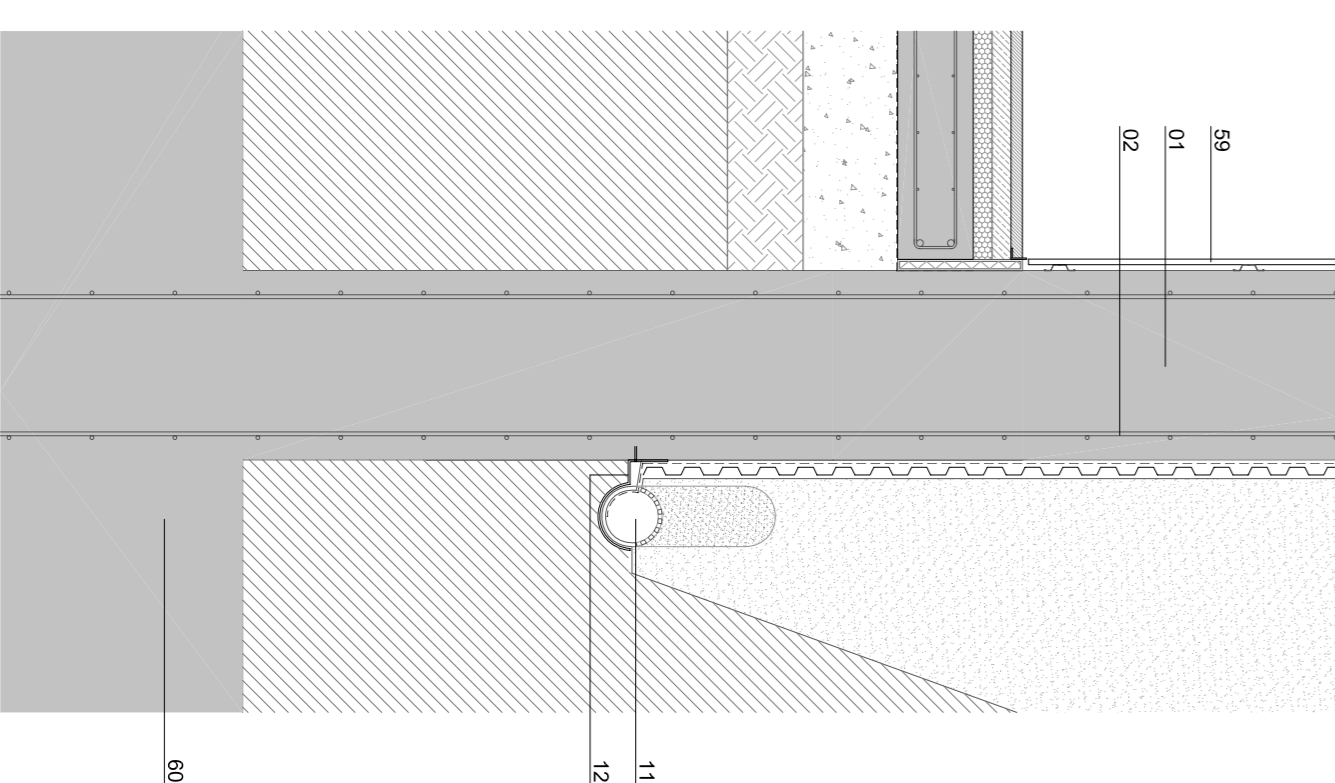


Detail 14

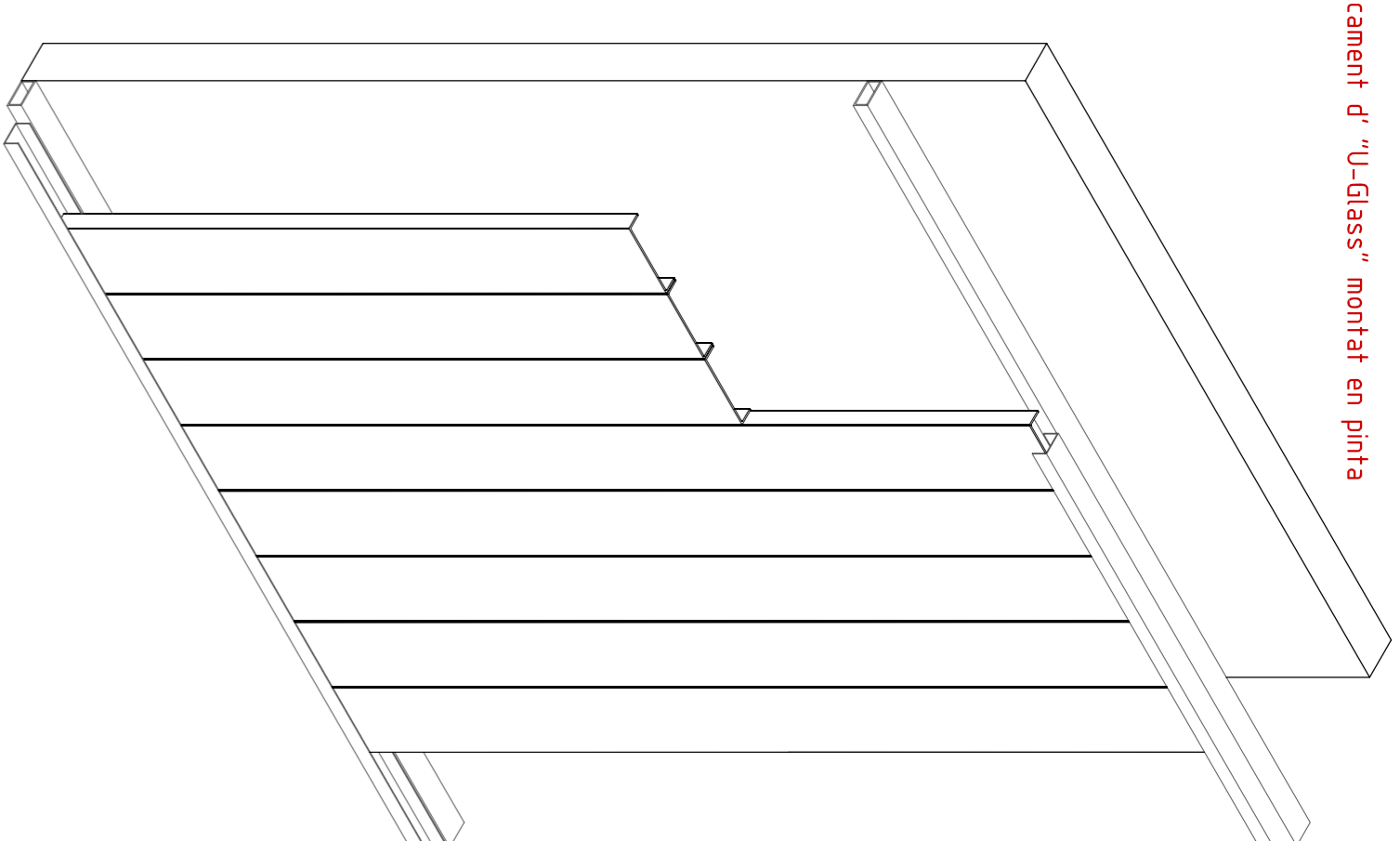
Detail 15



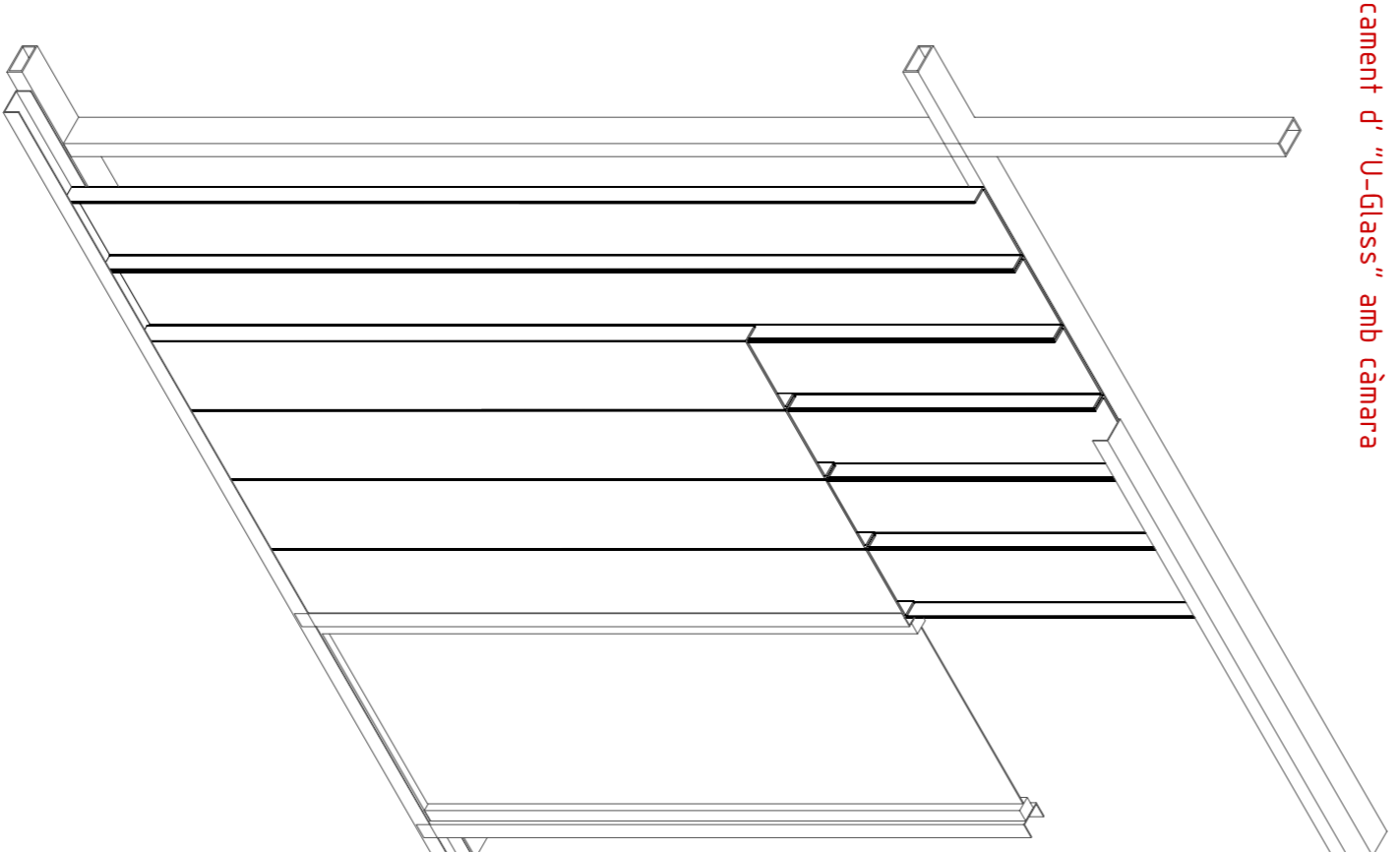
Detail 17



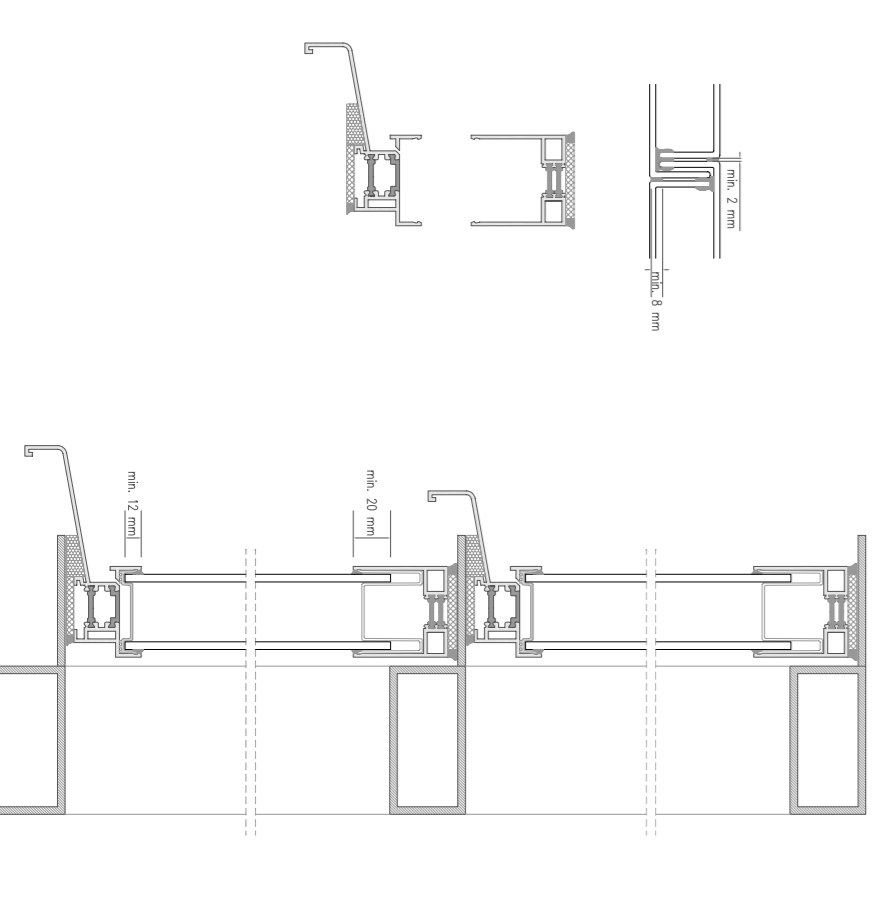
Tancament d' "U-Glass" montat en porta



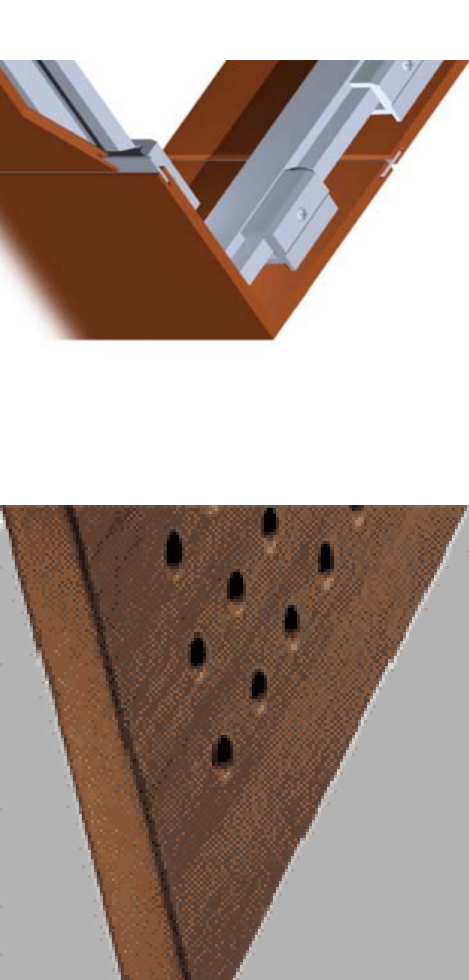
Tancament d' "U-Glass" amb càmera



Detail tancament d' "U-Glass" amb càmera



revestiment auditori



El revestiment de l'auditori serà amb panells acústics d'alta densitat PRODERMA

paviment de l'auditori

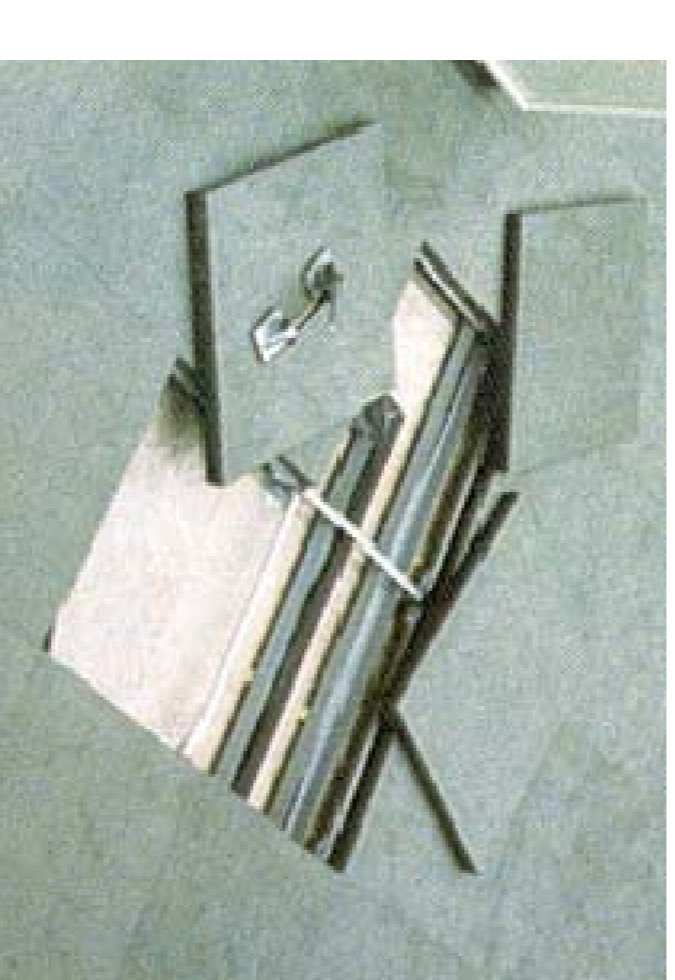


El paviment de l'auditori serà una fàrma flotant de fusta on s'integrarà les obertures pel retorn de l'aire condicionat

paviment de l'exposició



S'utilitzarà paviment elevat a la sala d'exposició per disposar de punts de començament



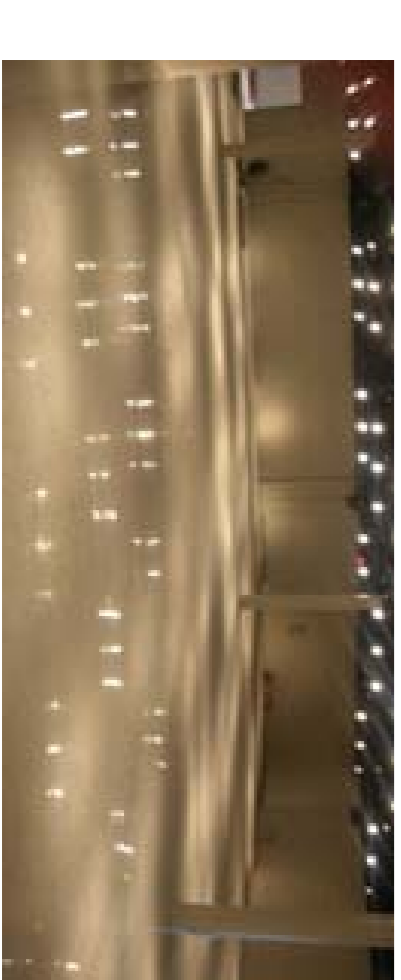
S'utilitzaran registres ocults per permetre una continuïtat del paviment

paviment de l'exterior i passarella



S'utilitzarà paviment elevat de peces de formigó porós INTERPER per crear una coberta ventilada i recollir l'aigua de la pluja

paviment de l'exterior i passarella



A les zones de pas s'utilitzarà paviment continu de resines epoxi