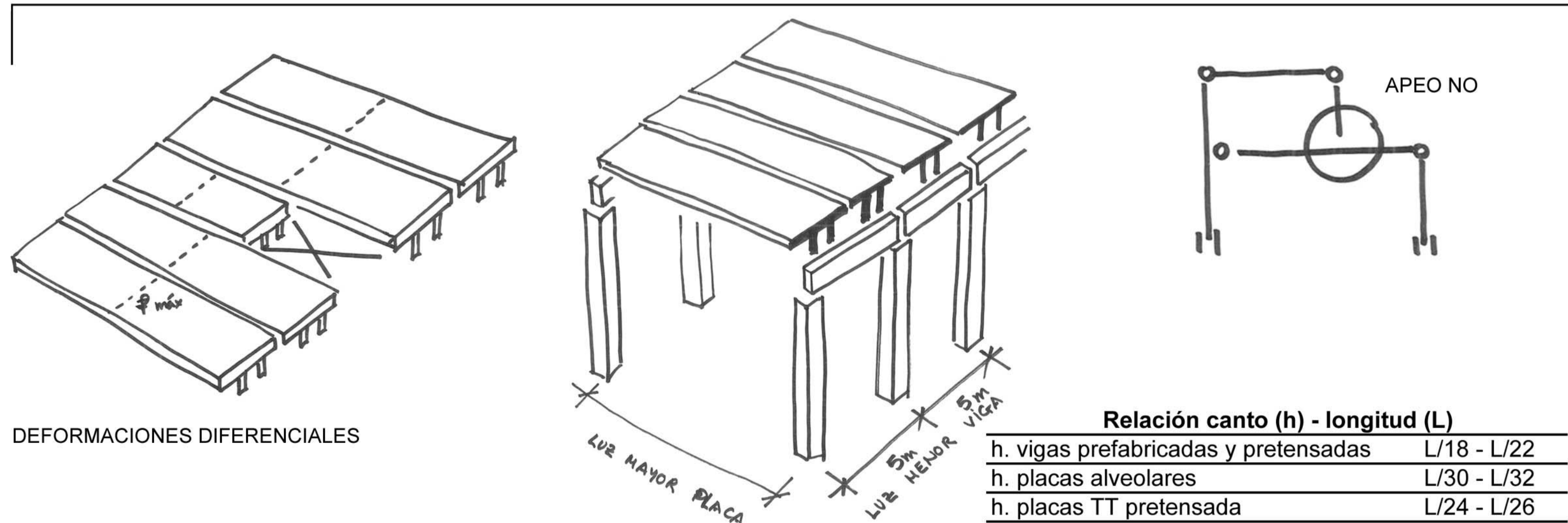
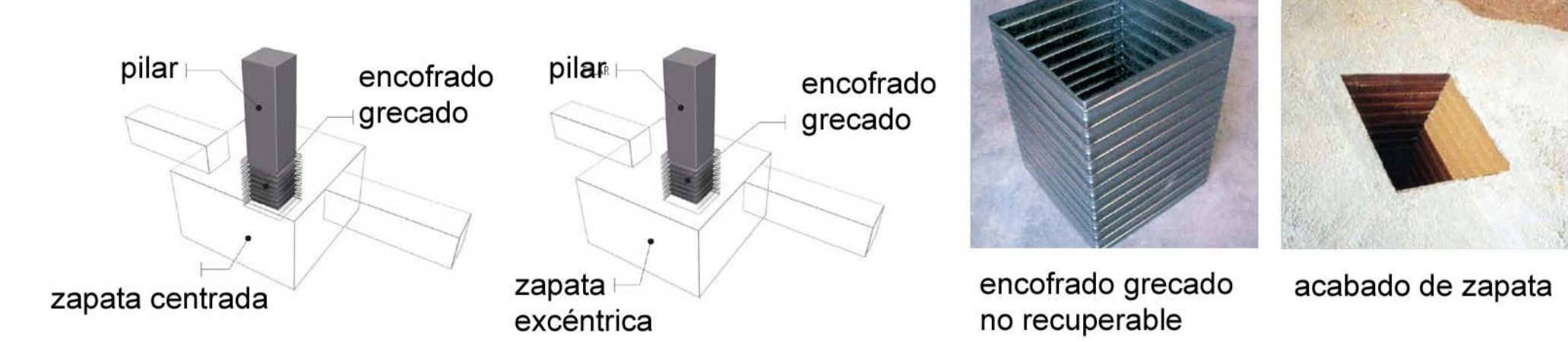


CARACTERÍSTICAS ESTRUCTURALES:



CIMENTACIÓN



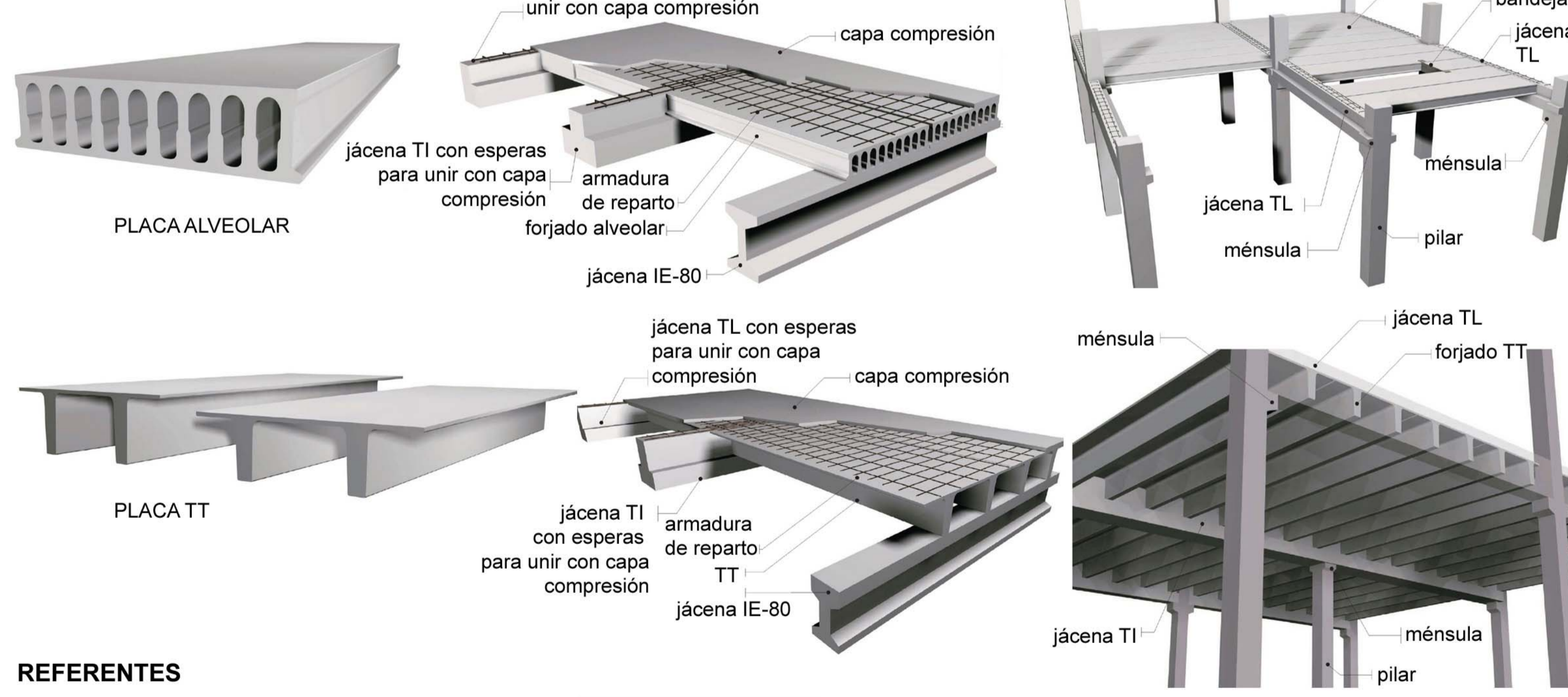
PILARES



JÁCENAS



FORJADOS



REFERENTES



DECISIÓN DE LA TECNOLOGIA:

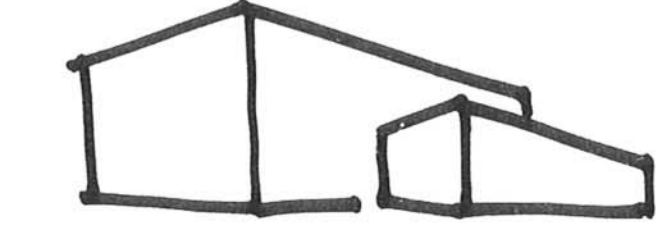
He utilizado la tecnología que está al alcance constructivo actual y no una tecnología con imagen futurista que para realizarla comporta utilizar piezas hechas a propósito.

“En comparación con otros aspectos del desarrollo tecnológico, no existe en arquitectura una auténtica “alta tecnología”. La alta tecnología es lo que sirve a los científicos para enviar al espacio las sondas Voyager y Mariner. En arquitectura únicamente hay una expresión de fines artísticos con la ayuda de la alta tecnología.

.... Estoy convencido que una arquitectura sana debe representar la actualidad y debe manejar la tecnología de hoy; esa tecnología es industrial, pero no tanto.

.... Estas son las técnicas más apropiadas, las que proporcionan mejores resultados y menor coste. Son las que conoce la mano de obra. Las que cumplen con la normativa vigente ... Además, será más adaptable a ampliaciones y reformas futuras.”

Cesar Pelli, conferencia dada en la Universidad de Harvard.



15 ESTRUCTURA CONCEPTO