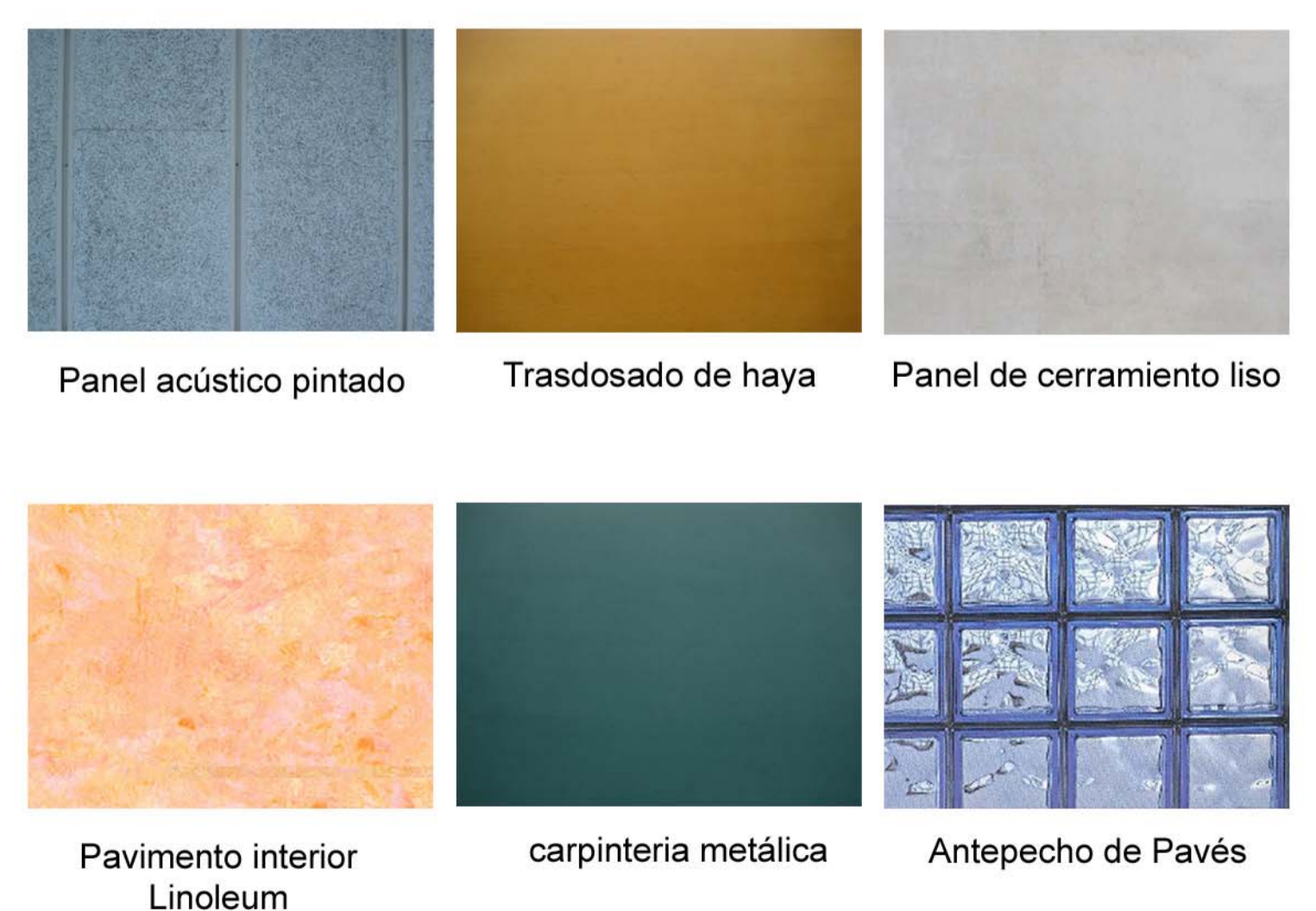


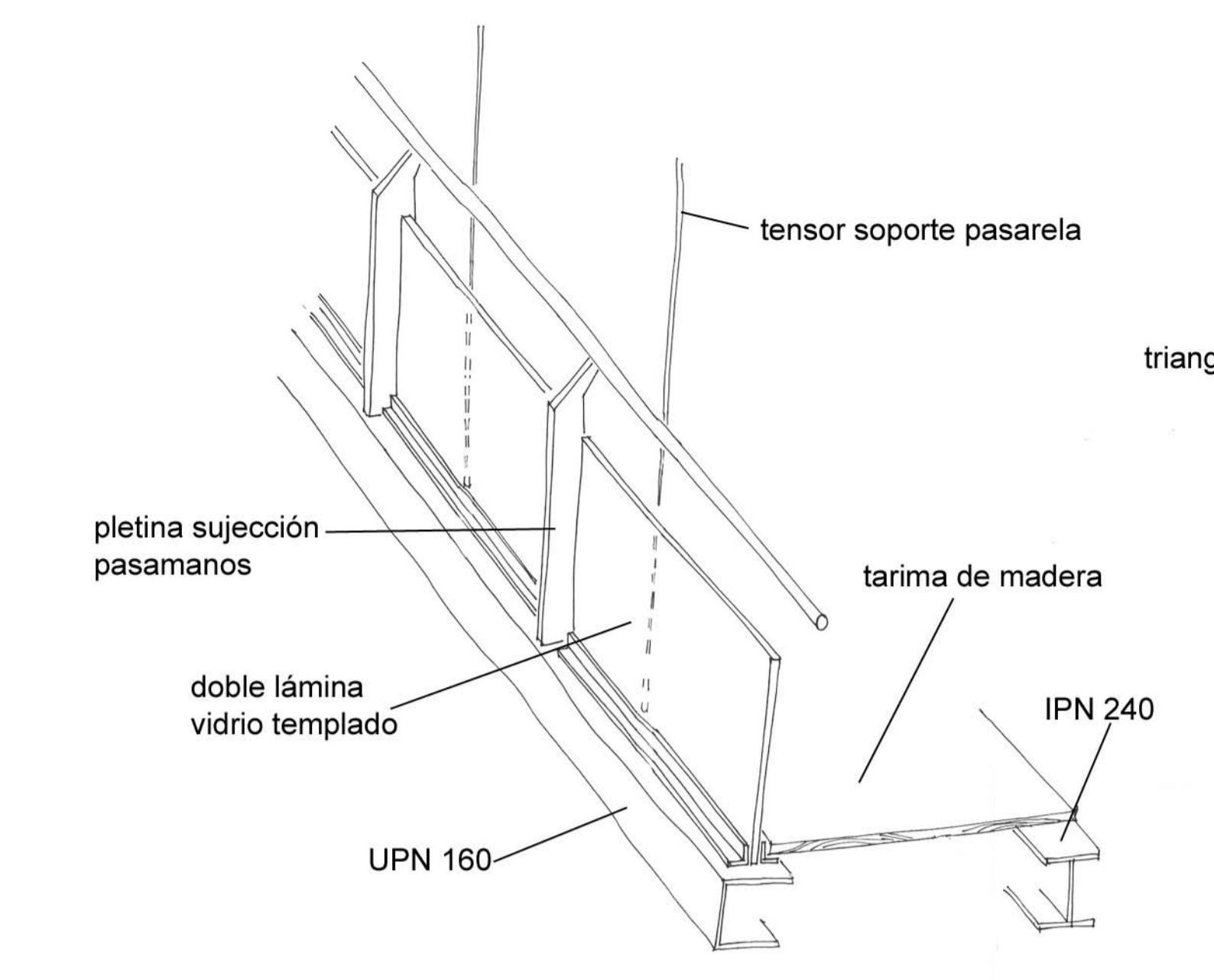
LEYENDA DETALLES E : 1/20

- 1 Panel de cerramiento 20 cm grueso acabado hormigón liso, con remate para coronación edificio
- 2 Faldón de chapa galvanizada
- 3 Anclajes de panel de cerramiento a estructura
- 4 Falsa junta de despice
- 5 Viga TL cargadera
- 6 Capa de protección de grava de río de diámetro 60mm-80mm
- 7 Membrana separadora
- 8 Aislamiento térmico de placas de poliestireno extruido
- 9 Lámina impermeable de caucho sintético no regenerado
- 10 Capa de compresión de 10 cm
- 11 Forjado de placas TT de 95 cm
- 12 Yeso de nivelación de material plástico (abs)
- 13 Carpintería metálica con parte ciega
- 14 Panel de cerramiento de 20cm grueso
- 15 Doble placa de cartón yeso
- 16 Carpintería metálica fija
- 17 Hoja de vidrio climalit o similar 6 + 15 y cámara de 6
- 18 L metálica
- 19 Falso techo exterior de lamas metálicas
- 20 Junta para diferentes deformaciones entre estructura y panel de cerramiento
- 21 Techo acústico
- 22 Fibra de vidrio adherida a placas techo acústico
- 23 Clip de fijación placas techo acústico
- 24 Aislante térmico
- 25 Proyección junta despice paneles sobre pilar
- 26 Lamas metálica
- 27 Antepecho de placa de acero lacado
- 28 Subestructura antepecho
- 29 Panel de cerramiento
- 30 Mobiliario interior, estantería
- 31 Pasarela metálica
- 32 Tarima de madera
- 33 Ménsula del pilar
- 34 Conducto de climatización por aire
- 35 Sumidero
- 36 Tubo desagüe de agua pluvial que enlaza con el desagüe pluvial situado en el centro de los pilares
- 37 Carpintería metálica basculante
- 38 Remate con U metálica, mismo color que carpintería
- 39 Pavés de 30x30x10 con cámara de aire, montado con estructura metálica
- 40 Pavimento de hormigón acabado visto, mismo color que paneles fachada
- 41 Pavimento interior de linóleo
- 42 Terrazo de 3ª calidad como soporte
- 43 Lecho de arena para absorber deformaciones diferenciales de forjado de placas pretensadas
- 44 Muro de contención prefabricado
- 45 Zapata hecha in situ, con cáliz para encaje pilar
- 46 Terreno natural
- 47 Protección muro contención:
 - lámina impermeable tipo enkadrain (huevera)
 - Pintura impermeable de caucho sintético no regenerado
- 48 Hormigón pobre
- 49 Pavimento plaza, piezas de 60x60x10 de hormigón
- 50 Hormigón in situ para vaso estanque
- 51 Revestimiento estanque alicatado
- 52 Red de saneamiento
- 53 Guía vertical de muro cortina
- 54 Travesaño horizontal de muro cortina
- 55 Carpintería oculta muro cortina

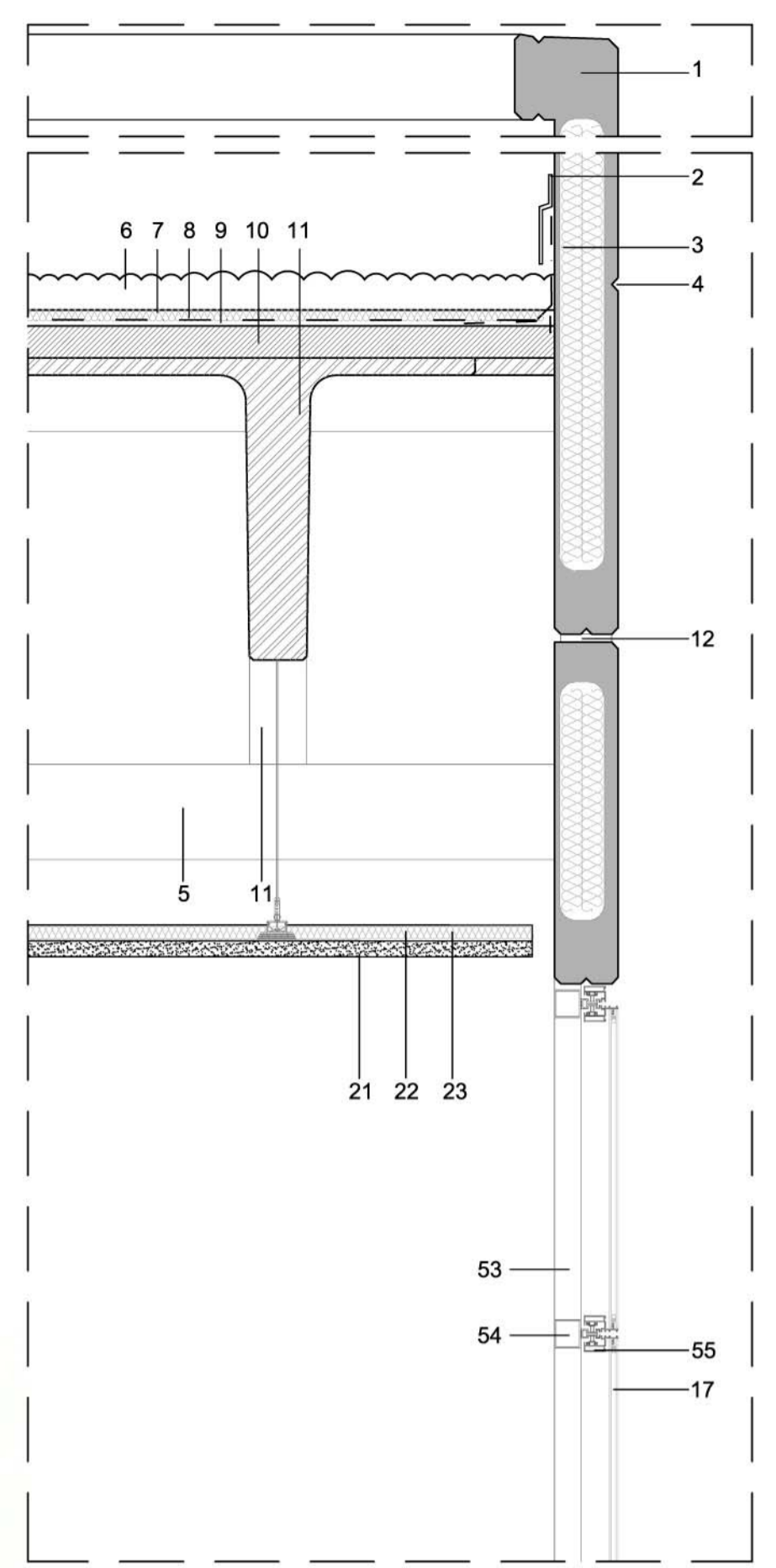
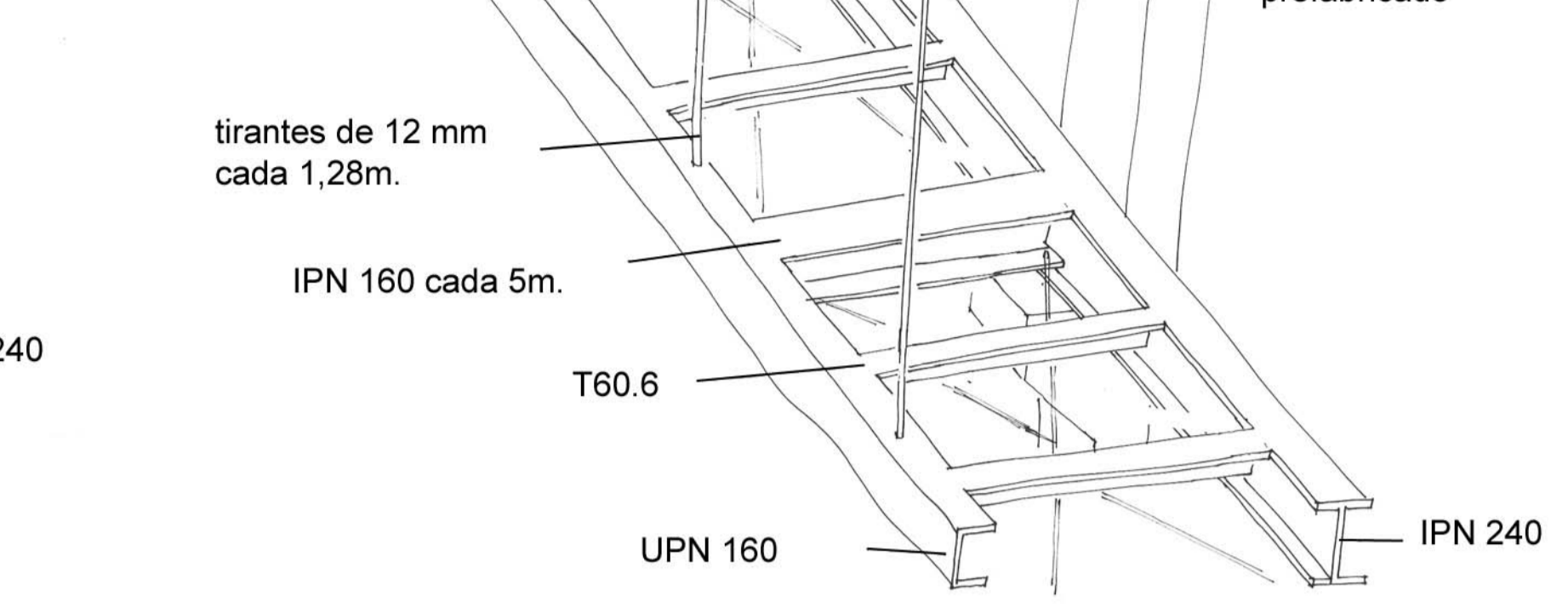
MATERIALES



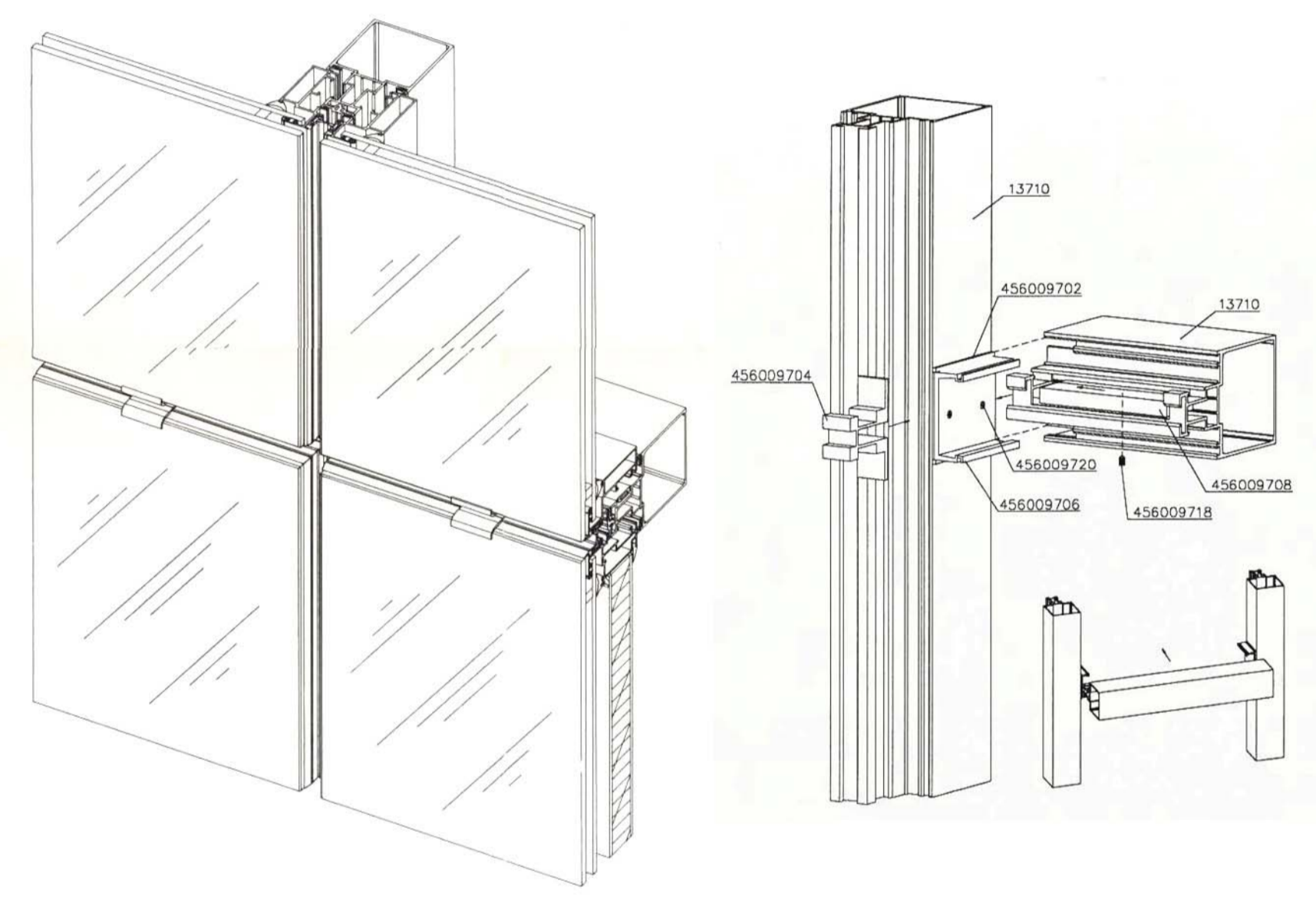
DETALLE PASARELA



triangulación IPN 160



DETALLE SECCIÓN LONGITUDINAL MURO CORTINA



PANELES CERRAMIENTO

