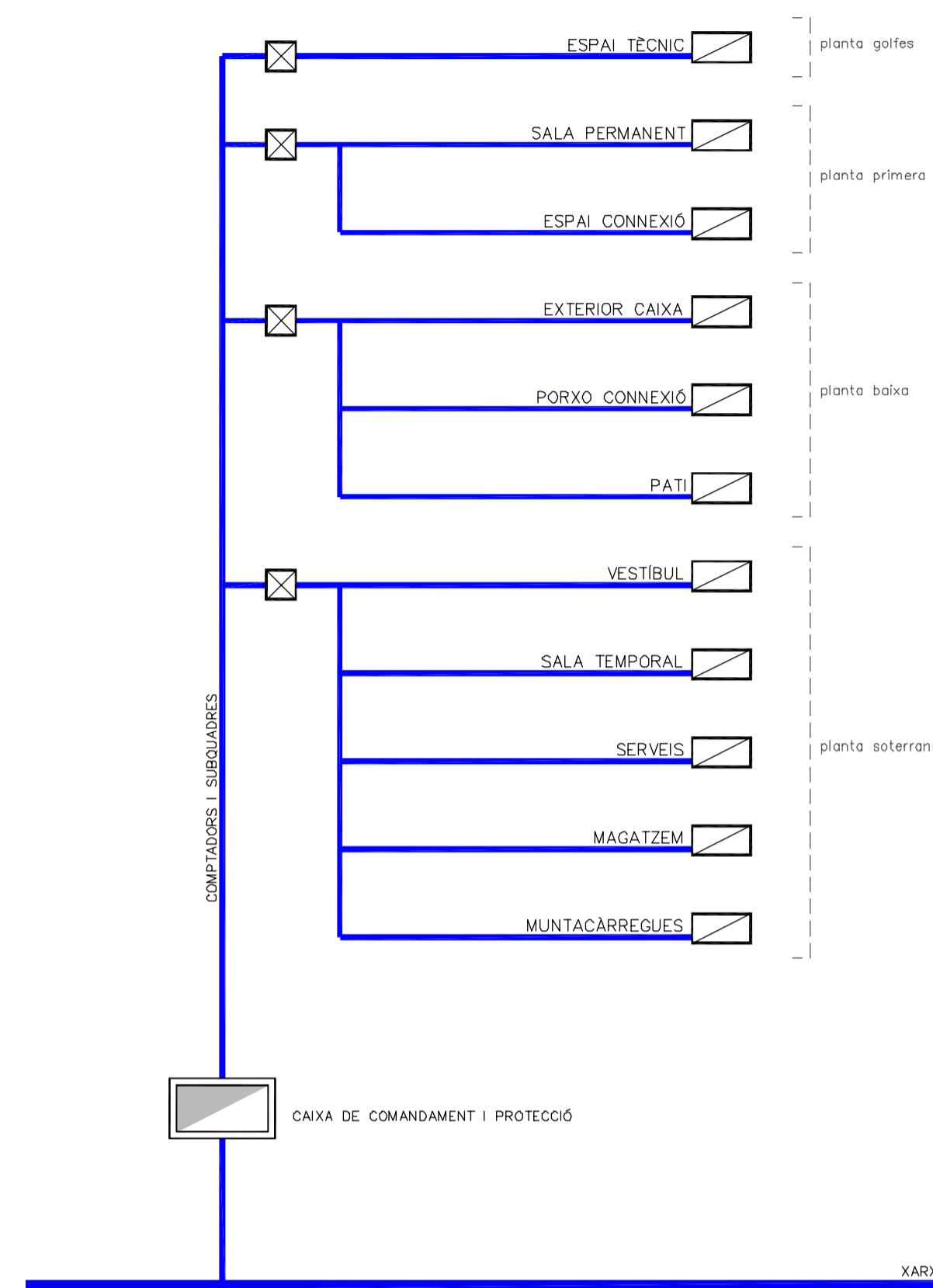


CRITERIS GENERALS

- Sectorització dels diferents espais i segregació en àmbits d'utilització.
- Utilització de tubs fluorescents i làmpades fluorescents compactes amb reactància electrònica i regulador de flux per minimitzar-ne el consum i anular els efectes estroboscòpics.
- Introduir elements de control i regulació local per ajustar la potència lumínica a les necessitats d'ús. Alguns mecanismes es citen a continuació: detectors de presència, temporitzadors, interruptors horaris, cèl·lules fotoelèctriques, rellotges astronòmics etc.
- Netejar periòdicament les lluminàries per tal d'augmentar l'eficiència de la il·luminació.



ESQUEMA ELÈCTRIC DEL MUSEU

	HBV	VSB	HM	FL	FLC	VM	VSAP	
EFICÀCIA	20-25	40-50	70-100	60-100	50-90	45-55	90-120	(lm/W)
VIDA ÚTIL	1.000-4.000	5.000-10.000	3.000-8.000	8.000-16.000	8.000-12.000	10.000-12.000	8.000-16.000	(h)
GAMMA DE POTÈNCIES	5-1000	35-100	20-2.000	4-125	5-70	50-2.000	50-1.000	(W)
COLOR DE LA LLUM	Blanca	Blanca	Blanca	Blanca	Blanca	Blanca	Groguenca	(°)
REPRODUCCIÓ CROMÀTICA	100	80-90	70-95	50-95	82	40-50	20	(%)

VSAP: VAPOR DE SODI D'ALTA PRESSIÓ / HBV: HALÒGENES BAIX VOLTATGE / HM: HALÒGENURS METÀLICS
 VM: VAPOR DE MERCURI / VSB: VAPOR DE SODI BLANC / FL: FLUORESCENT / FLC: FLUORESCENT COMPACTE

TIPUS D'APARELLS

- GRUP ELÈCTRÒGEN
- CAIXA DE COMANDAMENT I PROTECCIÓ
- MAQUINÀRIA ASCENSOR HIDRÀULIC

COMPONENTS ELÈCTRICS

- BASE D'ENDOLL DE 10/16 A
- BASE DE TELÈFON, INTERNET I DADES
- BASE DE D'INTERRUPTOR
- BASE D'INTERRUPTOR COMMUTAT

ENLLUMENAT D'EMERGÈNCIA

- LLUMINÀRIA D'EMERGÈNCIA
- LLUMINÀRIA DE SORTIDA D'EMERGÈNCIA

TIPUS DE LLUMINÀRIES

- DOWNLIGHT PER ENCASTAR -FLC-
- DOWNLIGHT PER ENCASTAR -FLC-
- LÀMPADA TUBULAR -FL-
- LLUMINÀRIA BALISSA -VSAP-
- LLUMINÀRIA DE CORRECCIÓ -HM-
- DOWNLIGHT SUSPESA -HM-
- LÀMPADA FOCAL -VM-
- UPLIGHT INDIRECTE -VSB-
- PROJECTORS -HBV-
- GUIA ELECTRIFICADA PER PROJECTORS

