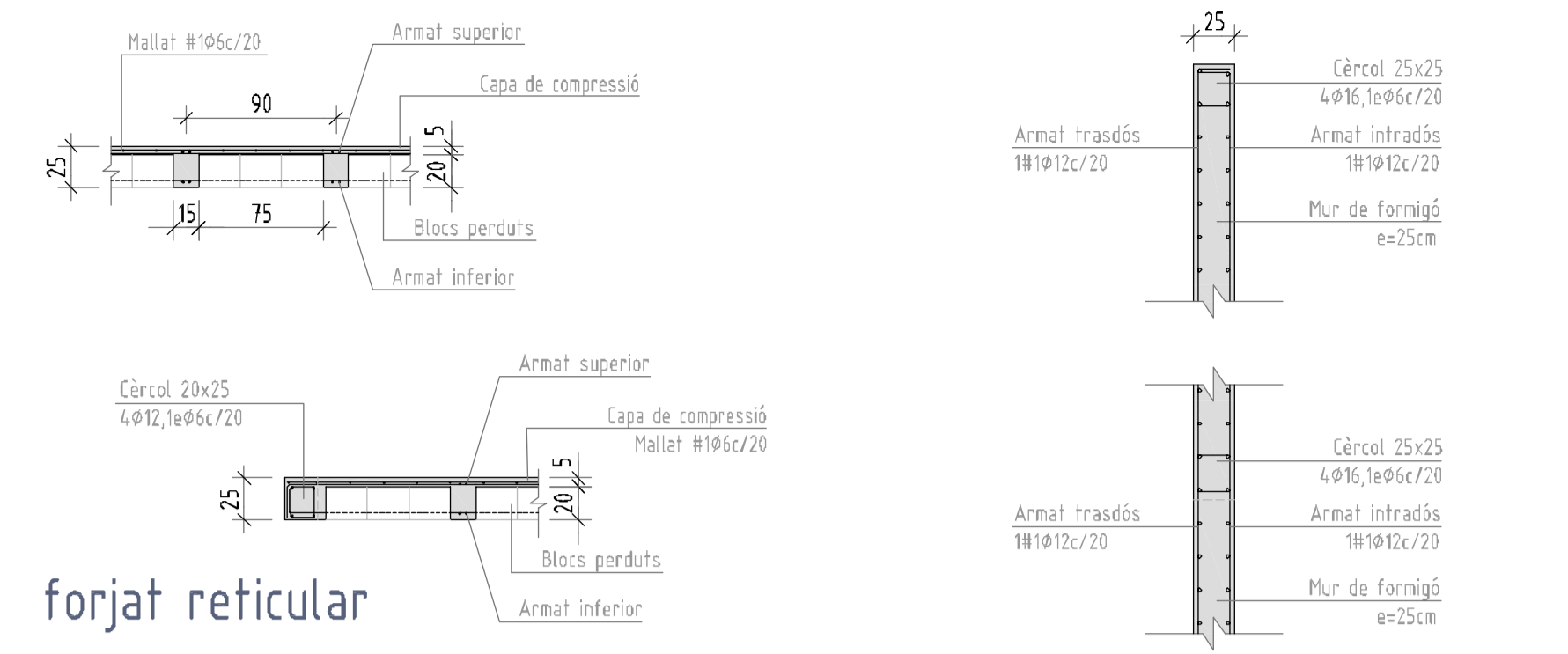


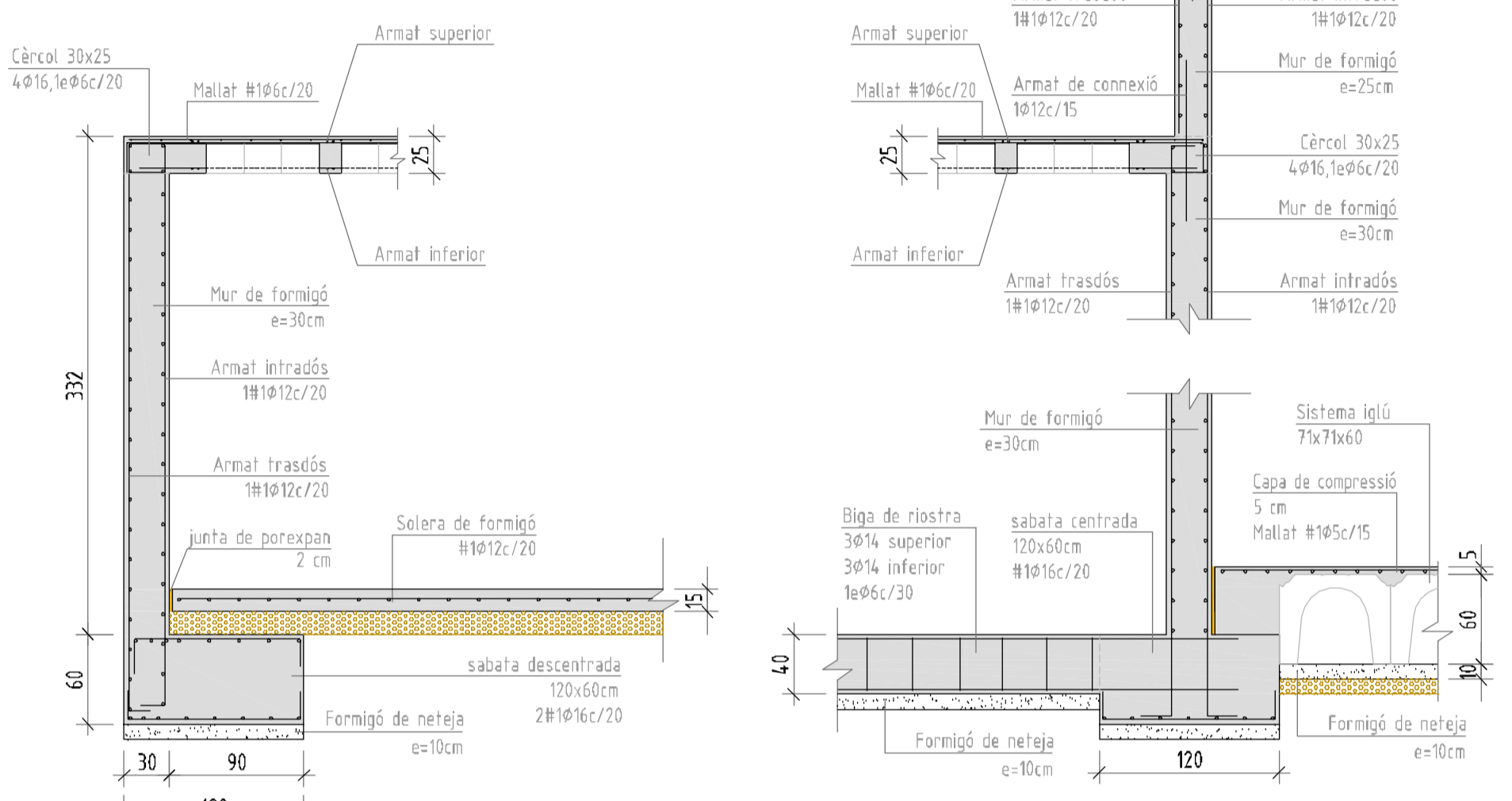


SD.ERA L-3451

Tipus de forjat:		LLOSA
Cantel de la losa:		15cm
Armat bàsic:		#1012c/20
Estat de càrregues		
Pes propi	375	kg/m2
Càrregues permanent:	200	kg/m2
Sobrecàrrega d'ús:	500	kg/m2
Sobrecàrrega de neu	-	kg/m2
TOTAL càrregues:	1075	kg/m2

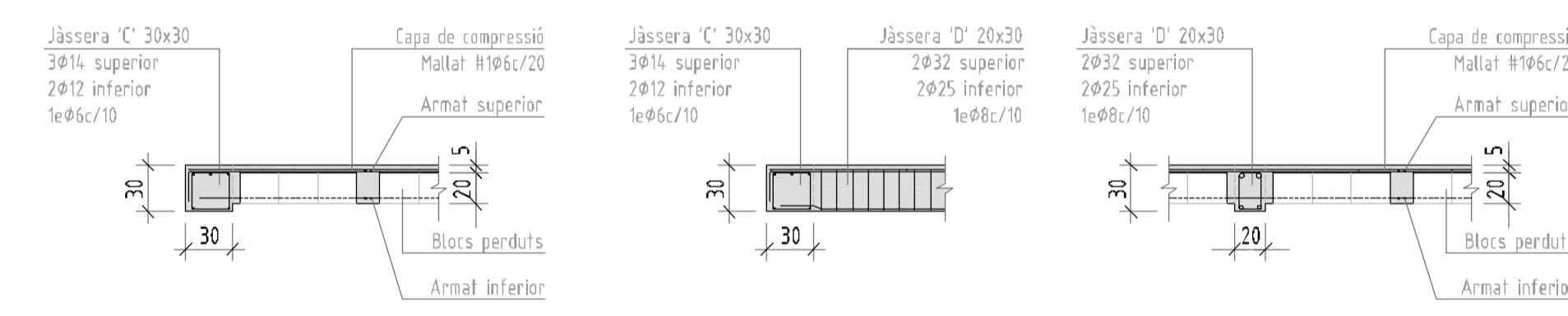


forjat reticular

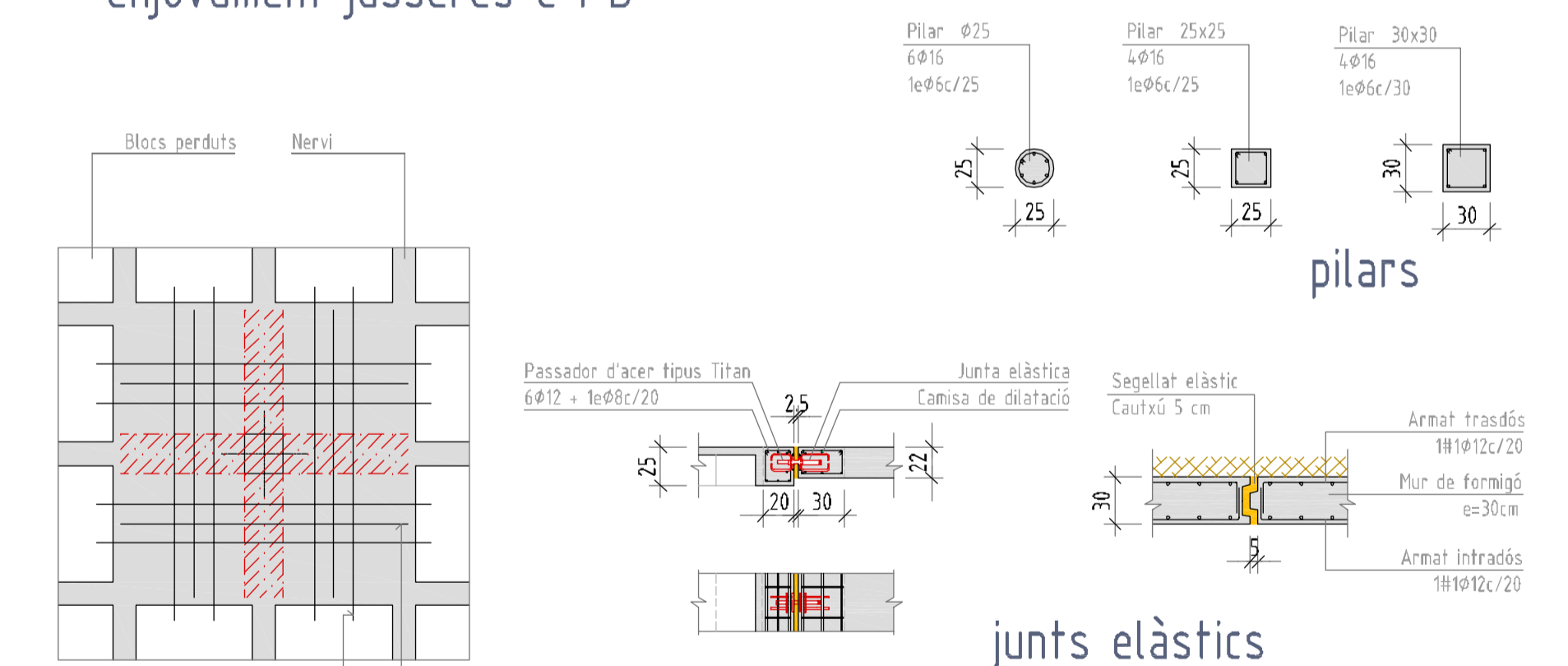


mur de contenció

mur interior

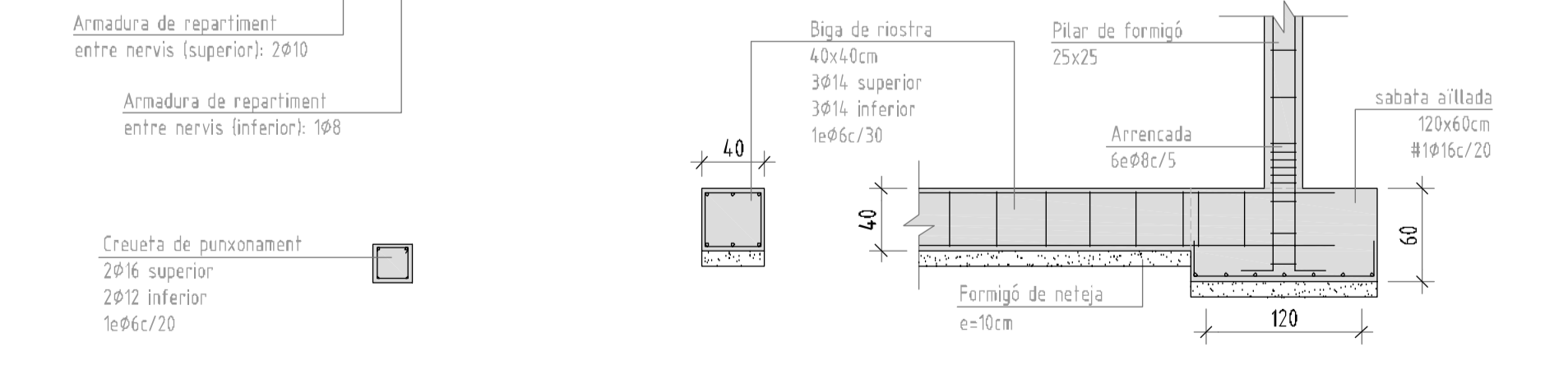


enjovament jàsseres C i D



pilars

junts elàstics



creueta de punxonament

biga de riostra

DETALLS ESTRUCTURALS E:1/40