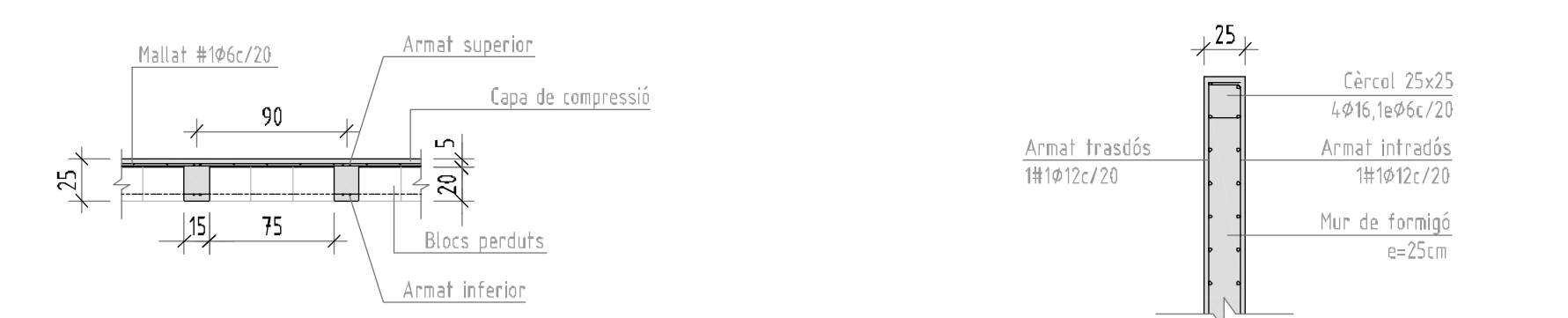
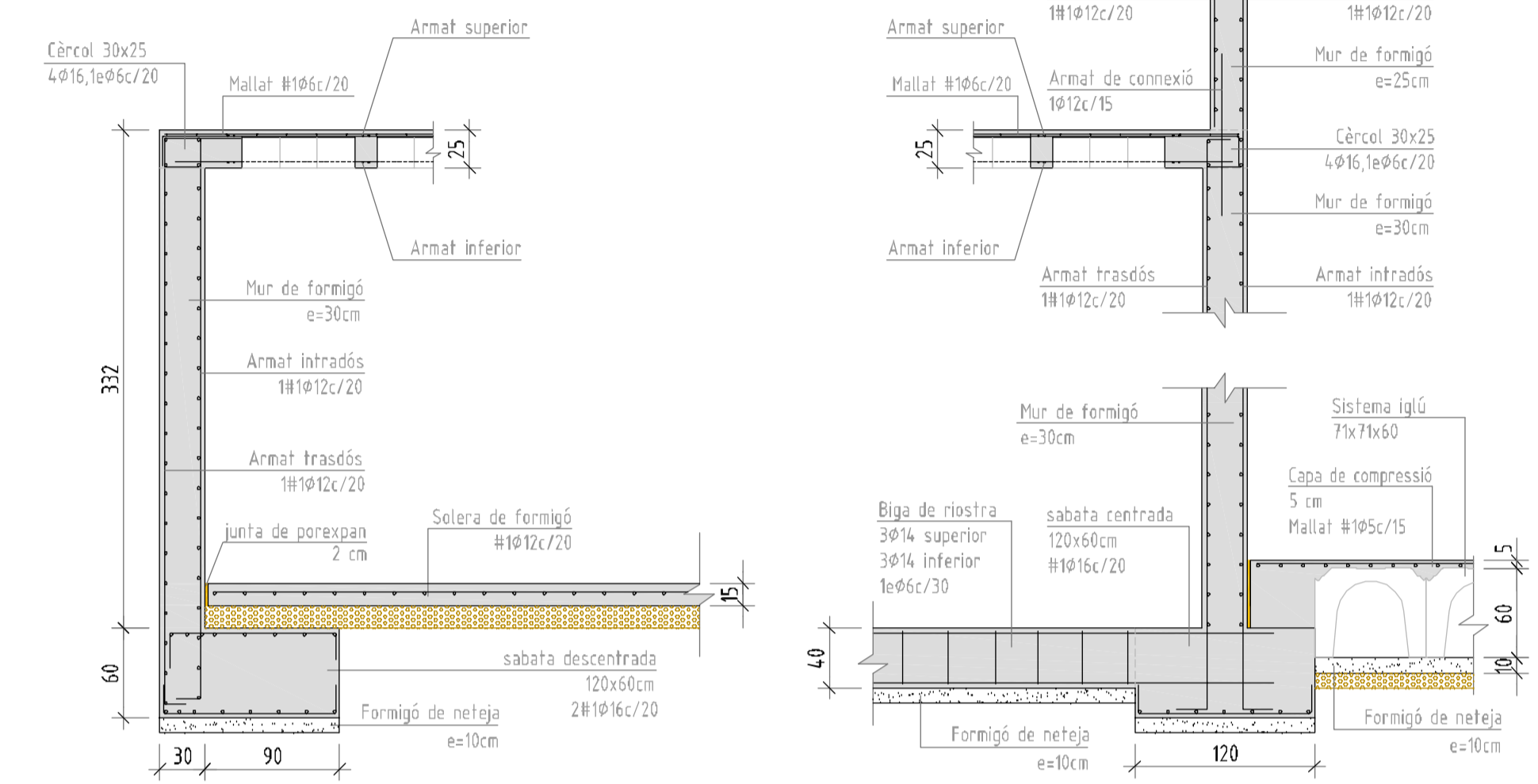


SOSTRE PLANTA SOTERRANI (1-0-01)

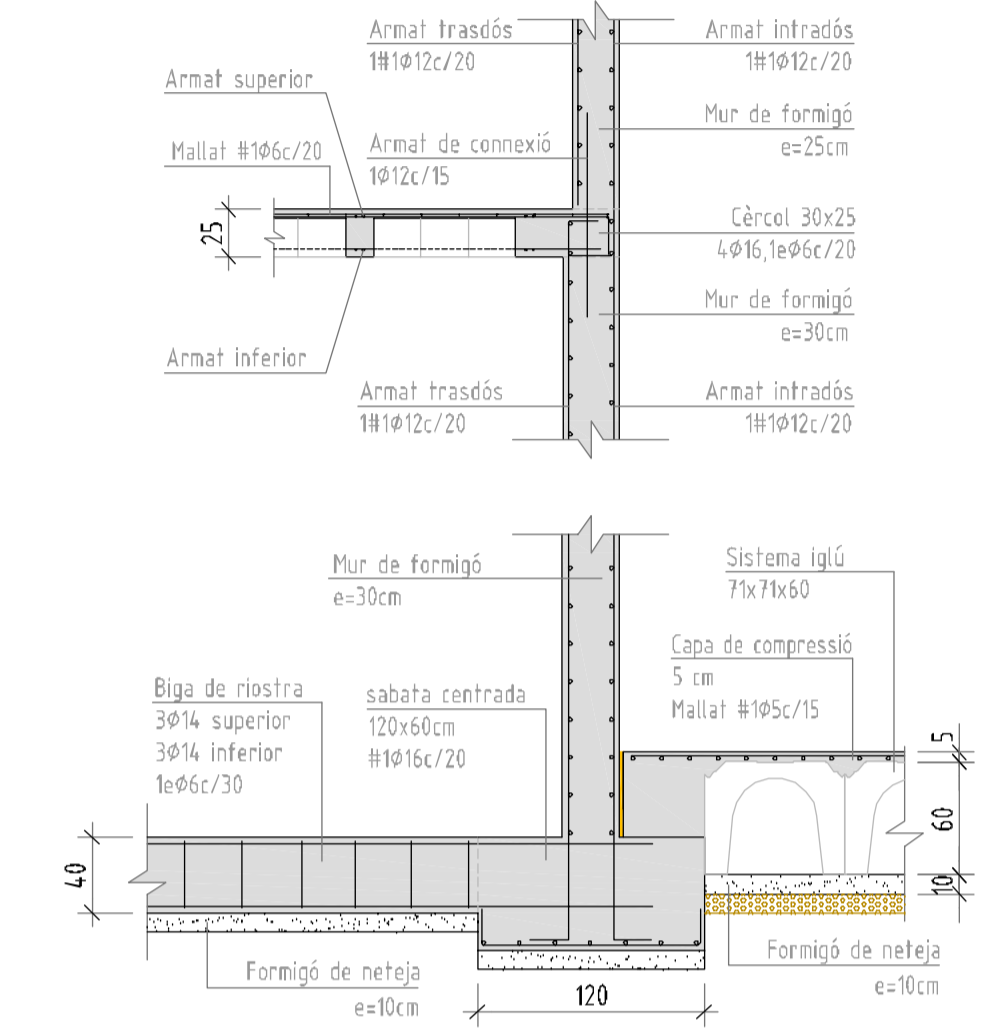
Tipus de forjat:	FORJAT RETICULAR
Contall de la llisa:	20-5cm
Armat bàsic:	2010 + 1015c/20 superior 2010 inferior
Estat de càrregues	
Pes prop.	340 kg/m <sup>2</sup>
Càrregues permanents:	90 kg/m <sup>2</sup>
Sobrecàrrega d'ús:	500 kg/m <sup>2</sup>
Sobrecàrrega de neu:	40 kg/m <sup>2</sup>
TOTAL càrregues:	970 kg/m <sup>2</sup>



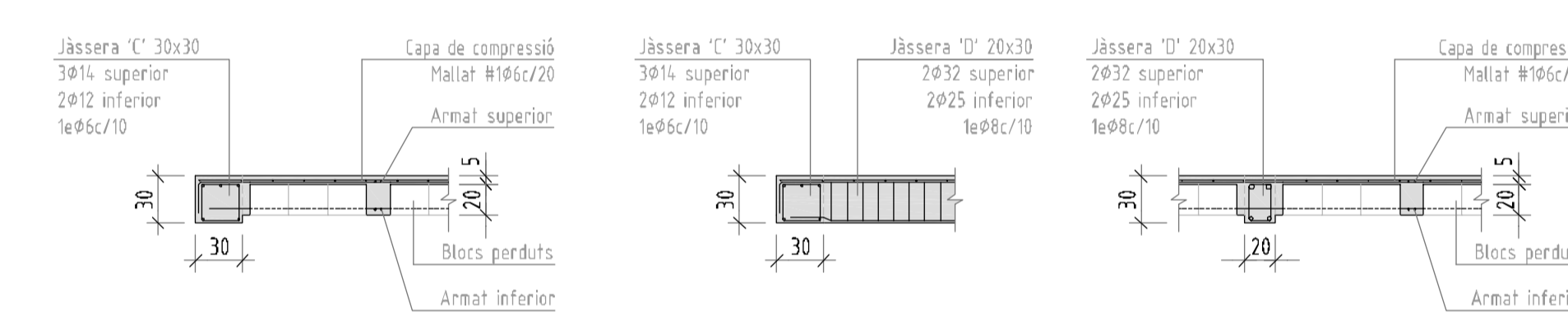
forjat reticular



mur de contenció



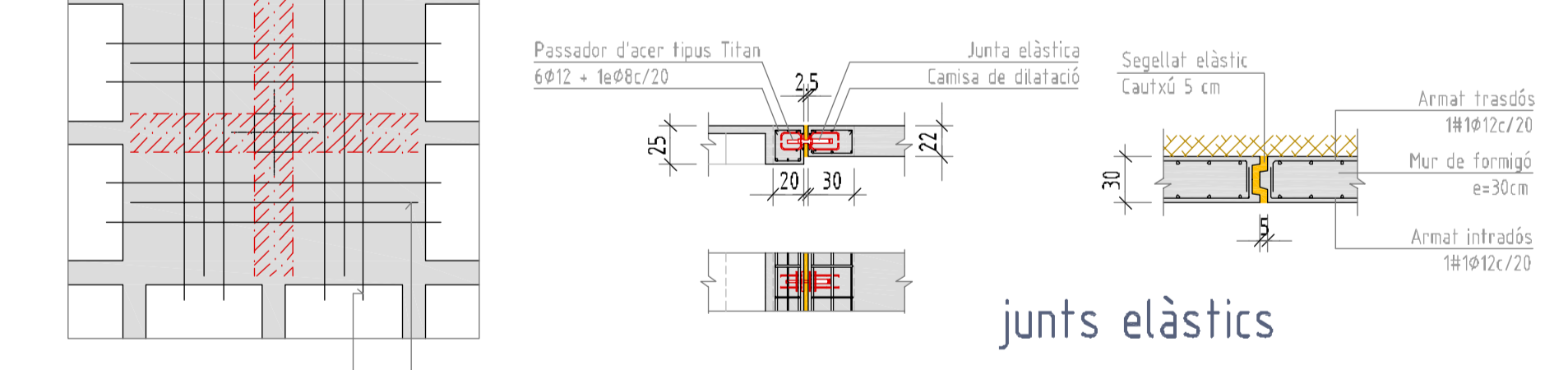
mur interior



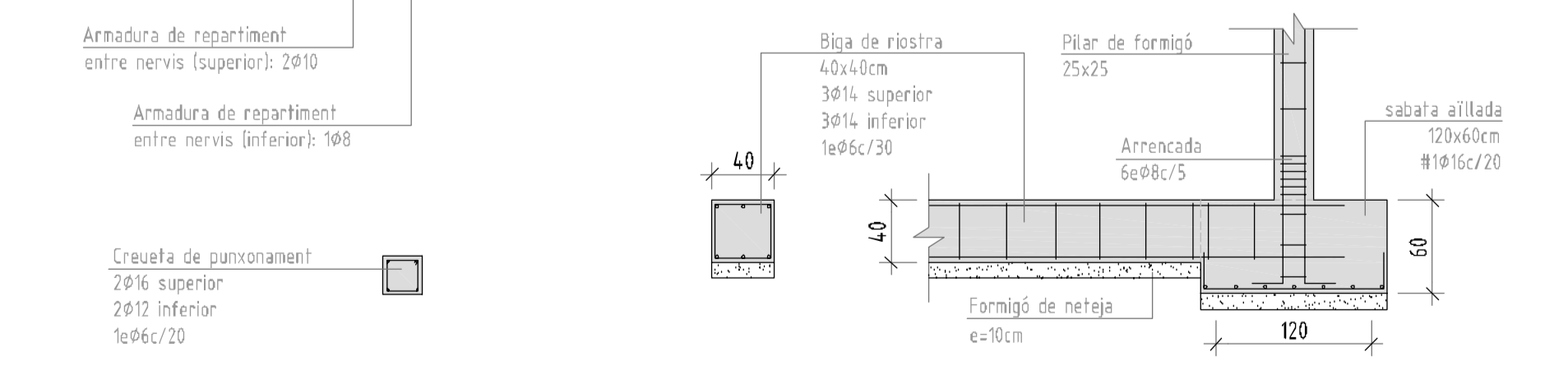
enjovament jàsseres C i D



pilars



junts elàstics



creueta de punxonament

biga de riostra

DETALLS ESTRUCTURALS E:1/40