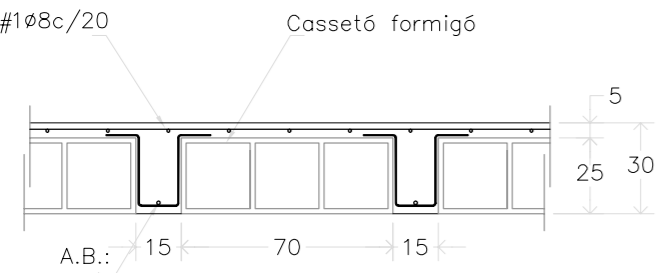
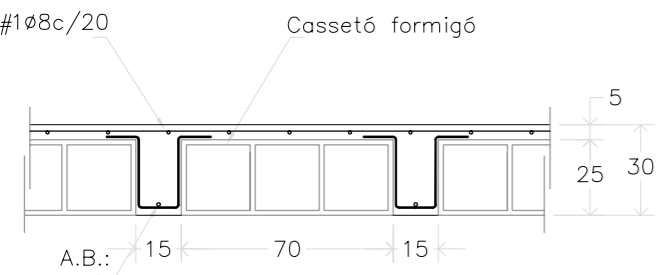


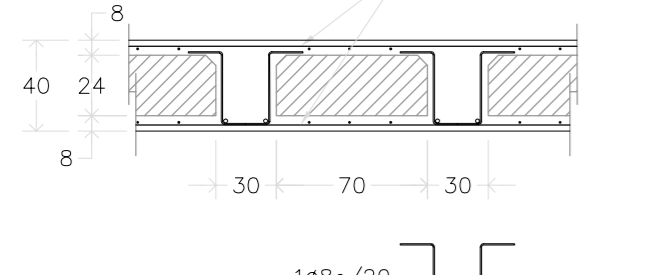
**Forjat reticular**



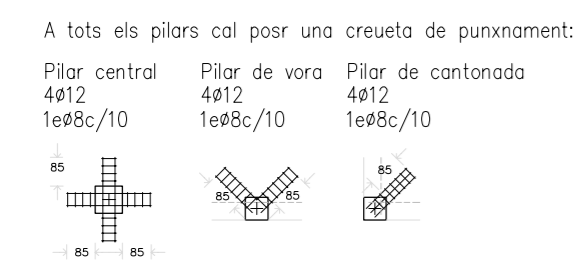
**Forjat unidireccional "in-situ"**



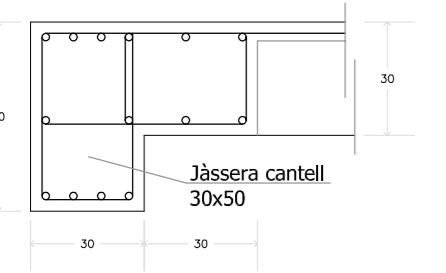
**Forjat sandwix**



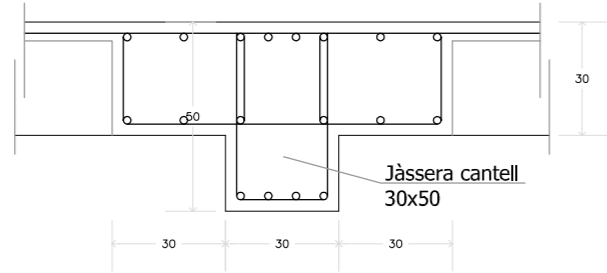
**Creuetes de punxonament**



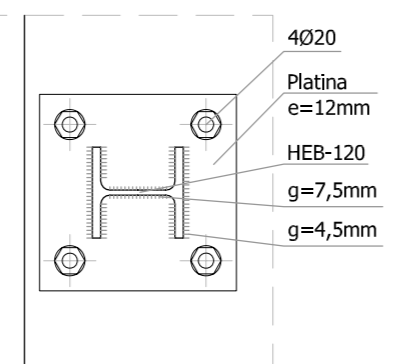
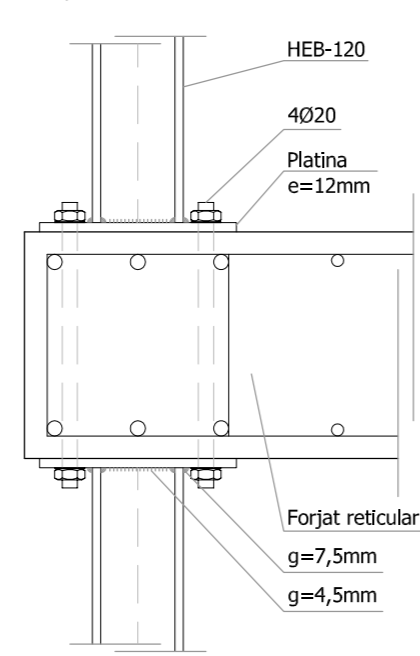
**Secció 1**



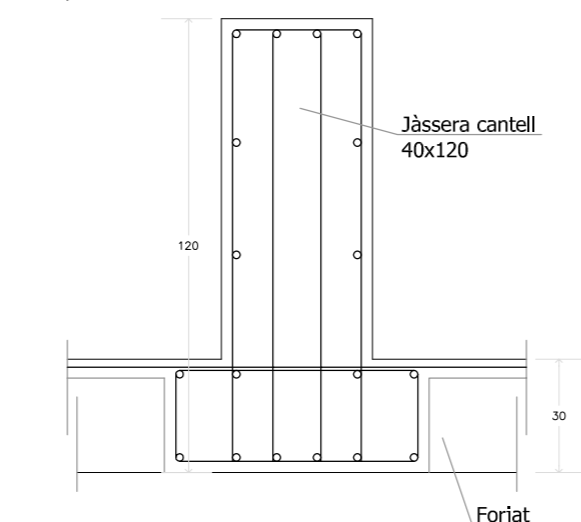
**Secció 2**



**Detall tirants**

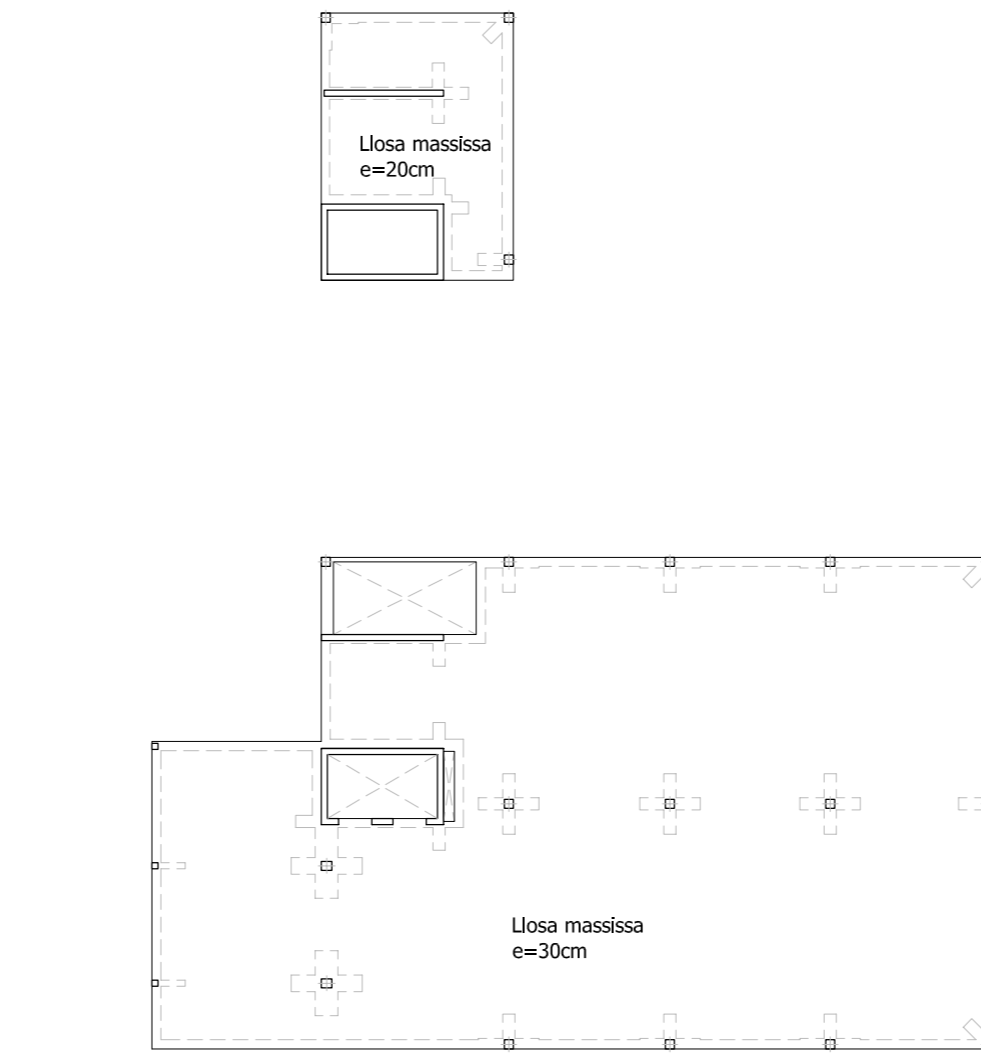
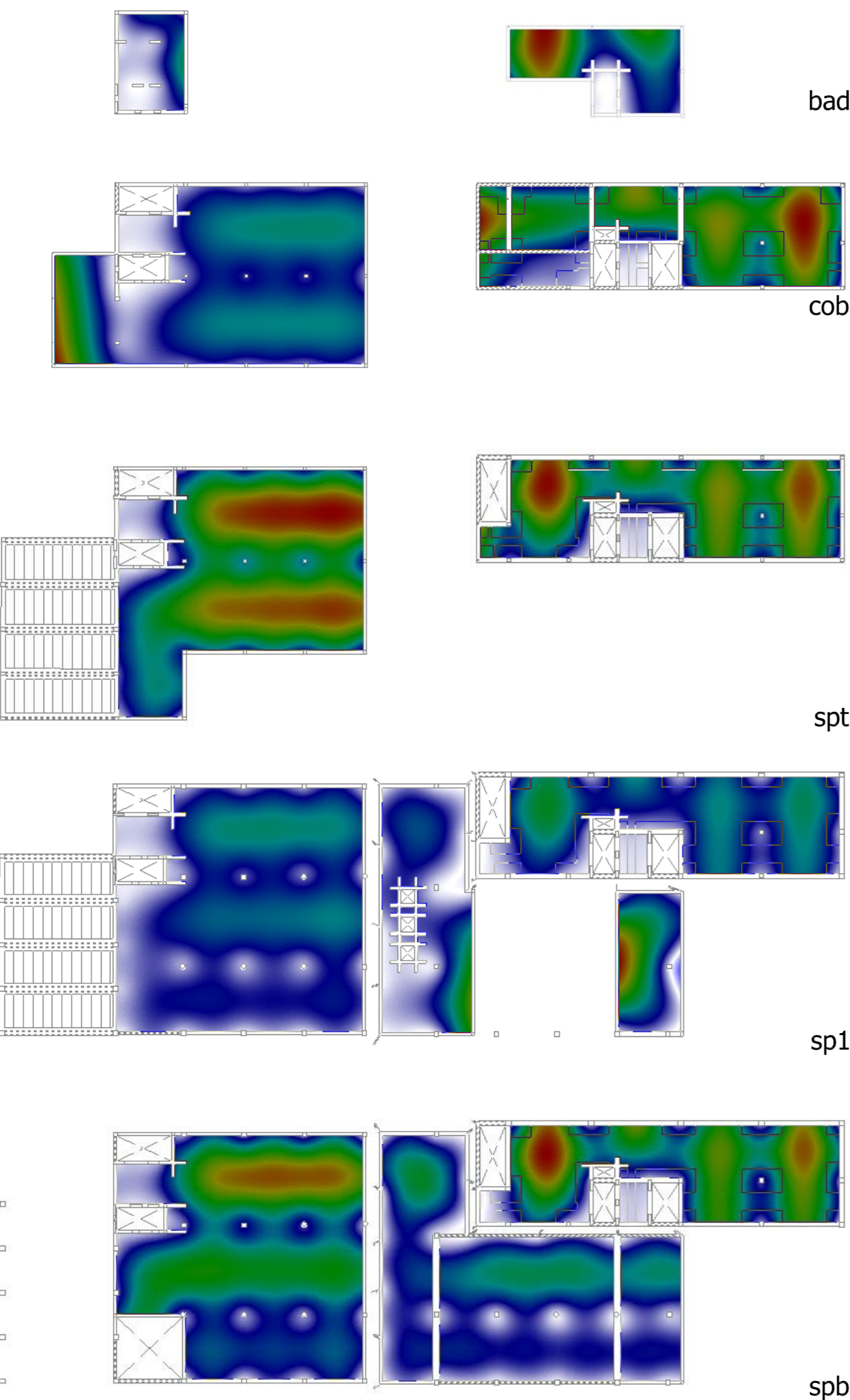


**Secció 3**

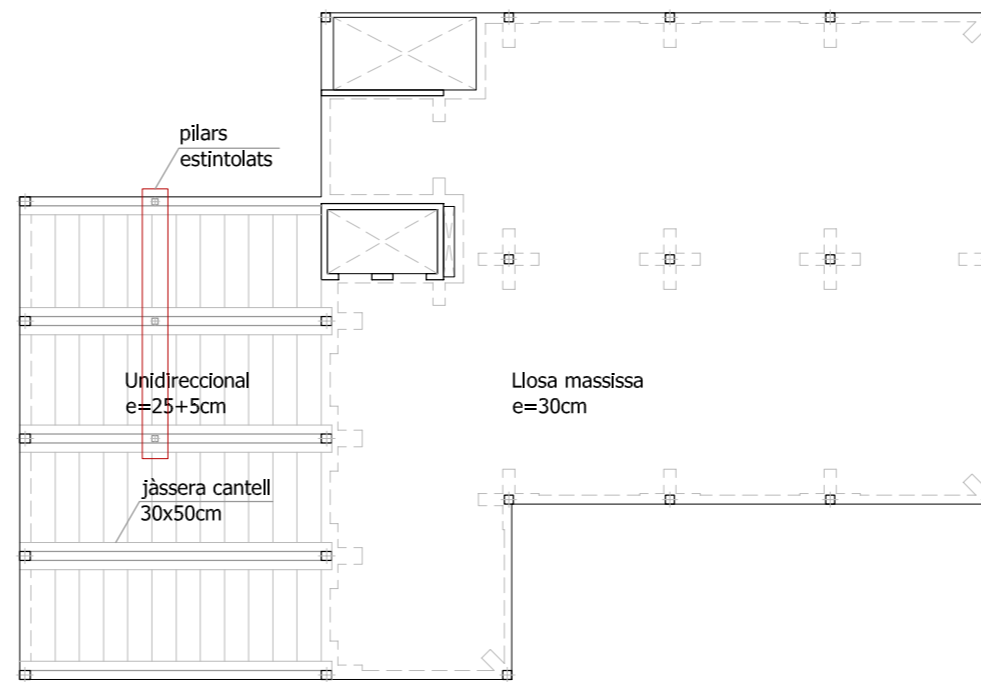


**Diagrames de deformacions**

A continuació s'observen les deformades de la resta d'estructura, és a dir, forjats sobre rasant.

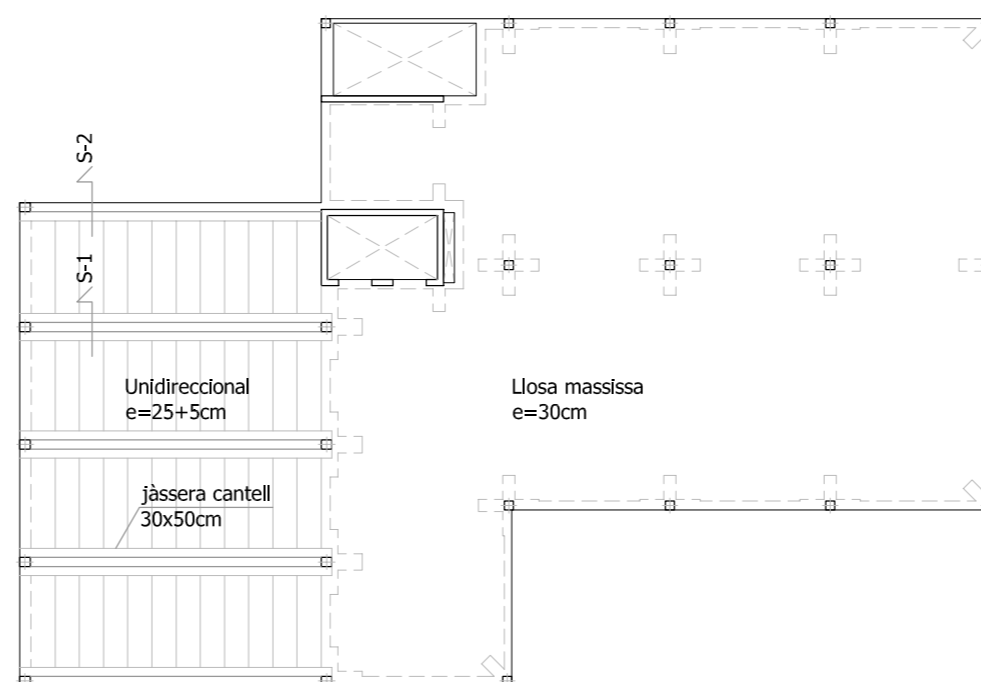


Badalot e1/250

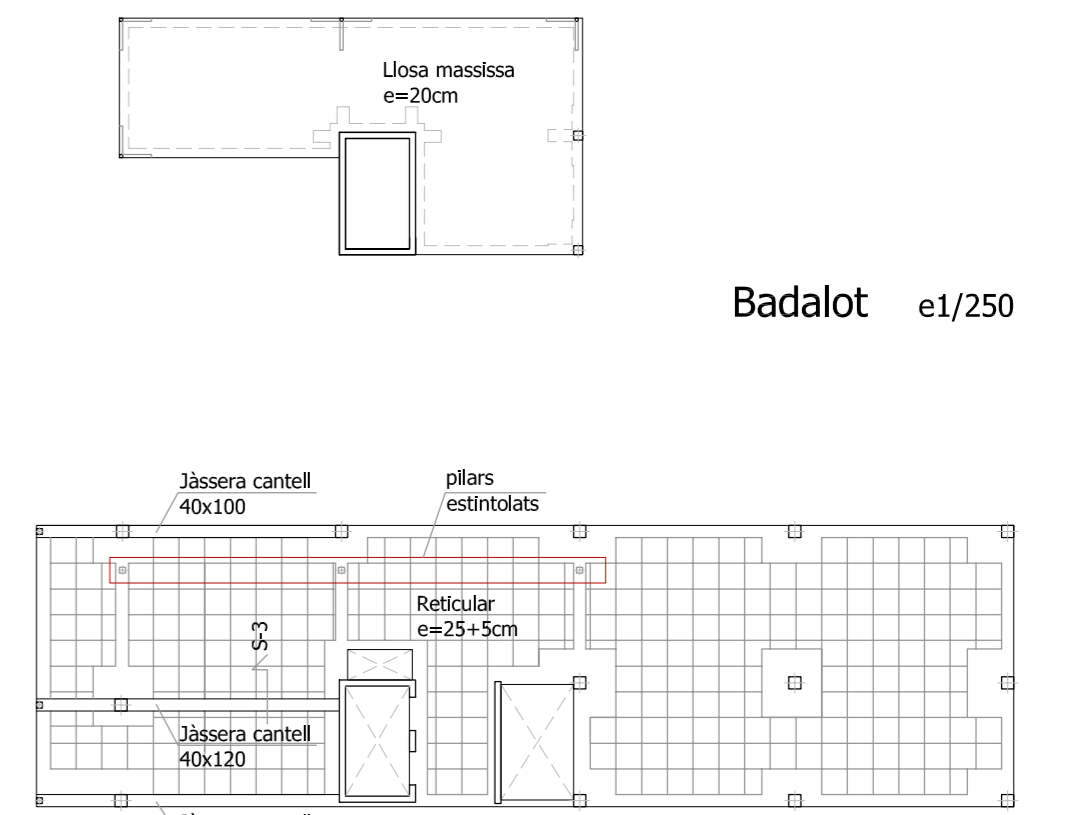


Coberta e1/250

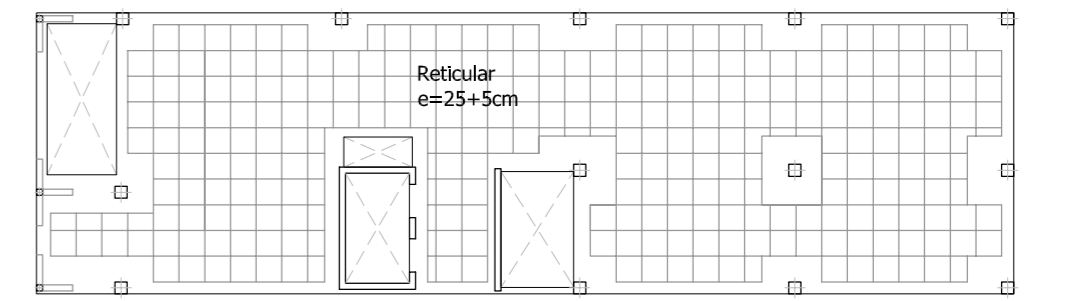
Sostre Quarta e1/250



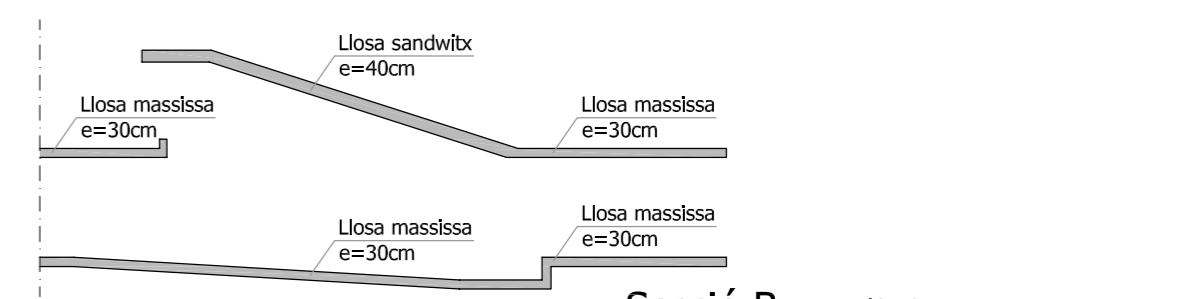
Sostre Tipus e1/250



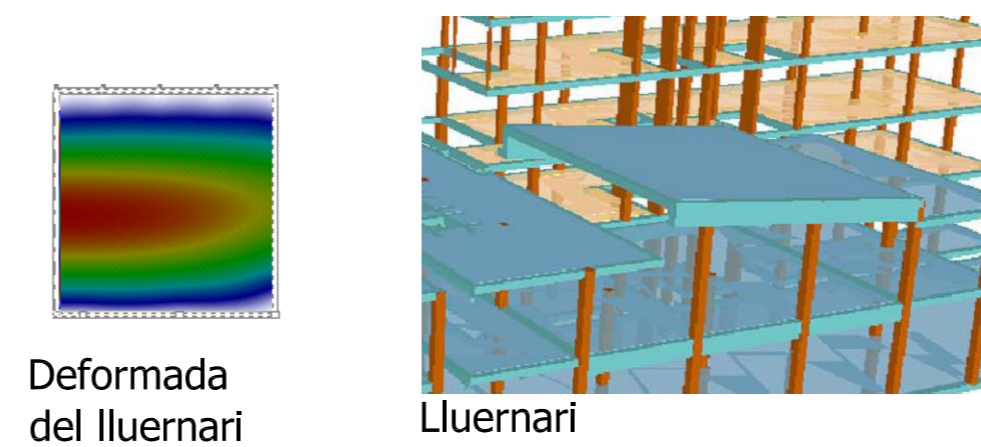
Sostre Tipus e1/250



Sostre Tipus e1/250

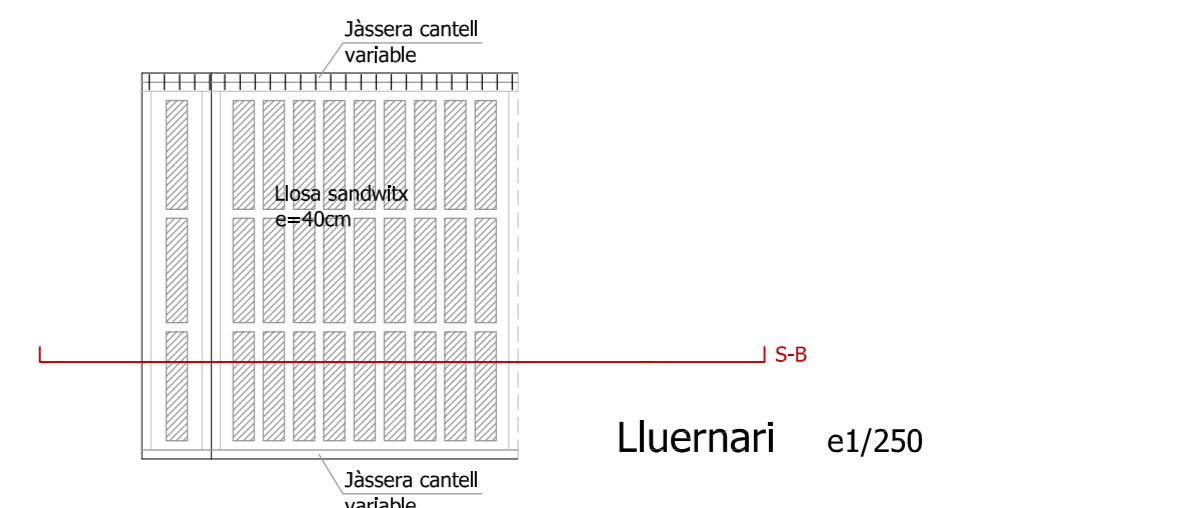


Secció B e1/250

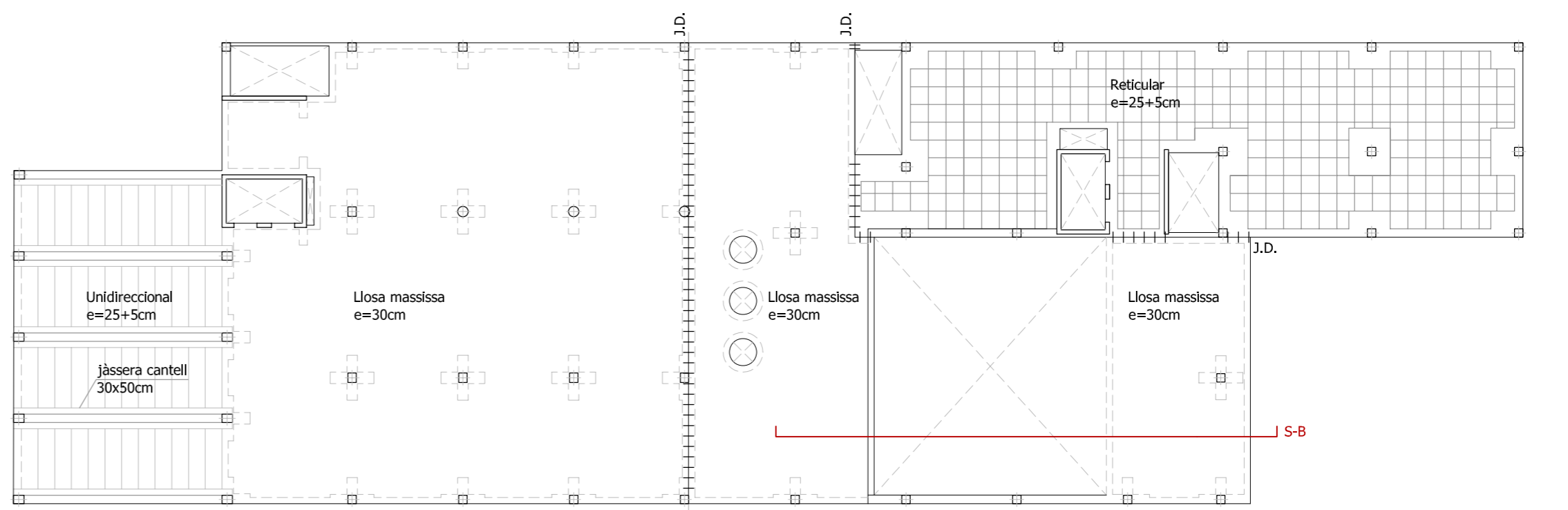


Deformada del Luernari

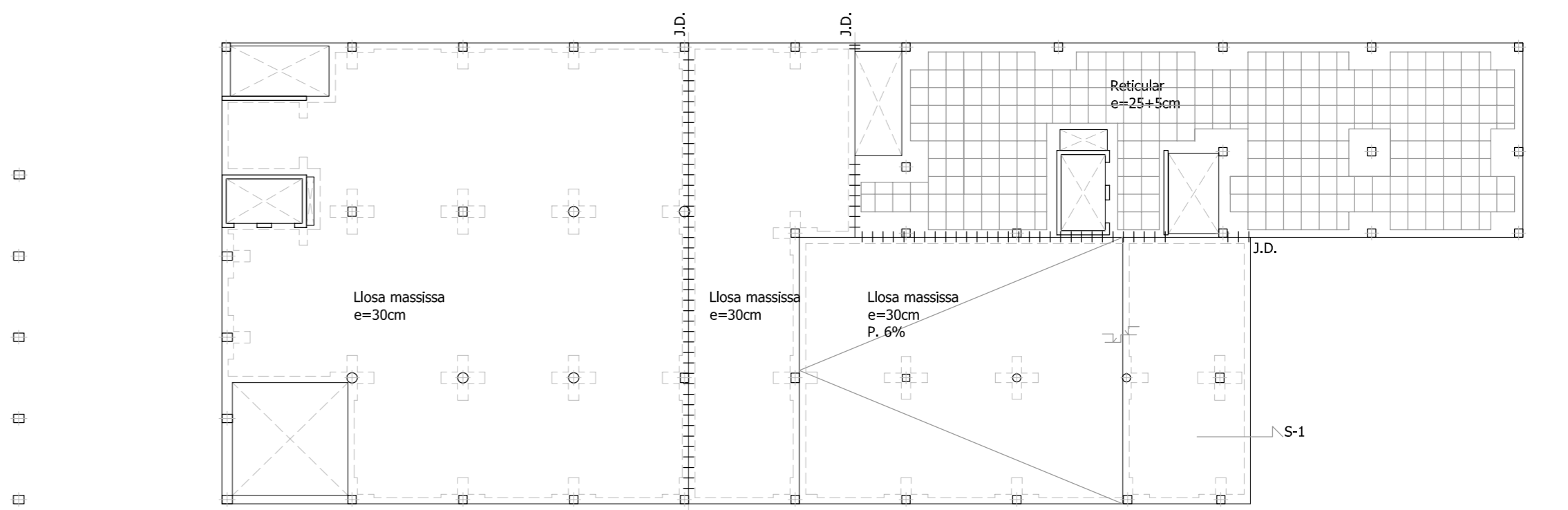
Luernari



Luernari e1/250



Sostre planta Primera e1/250



Sostre planta Baixa e1/250