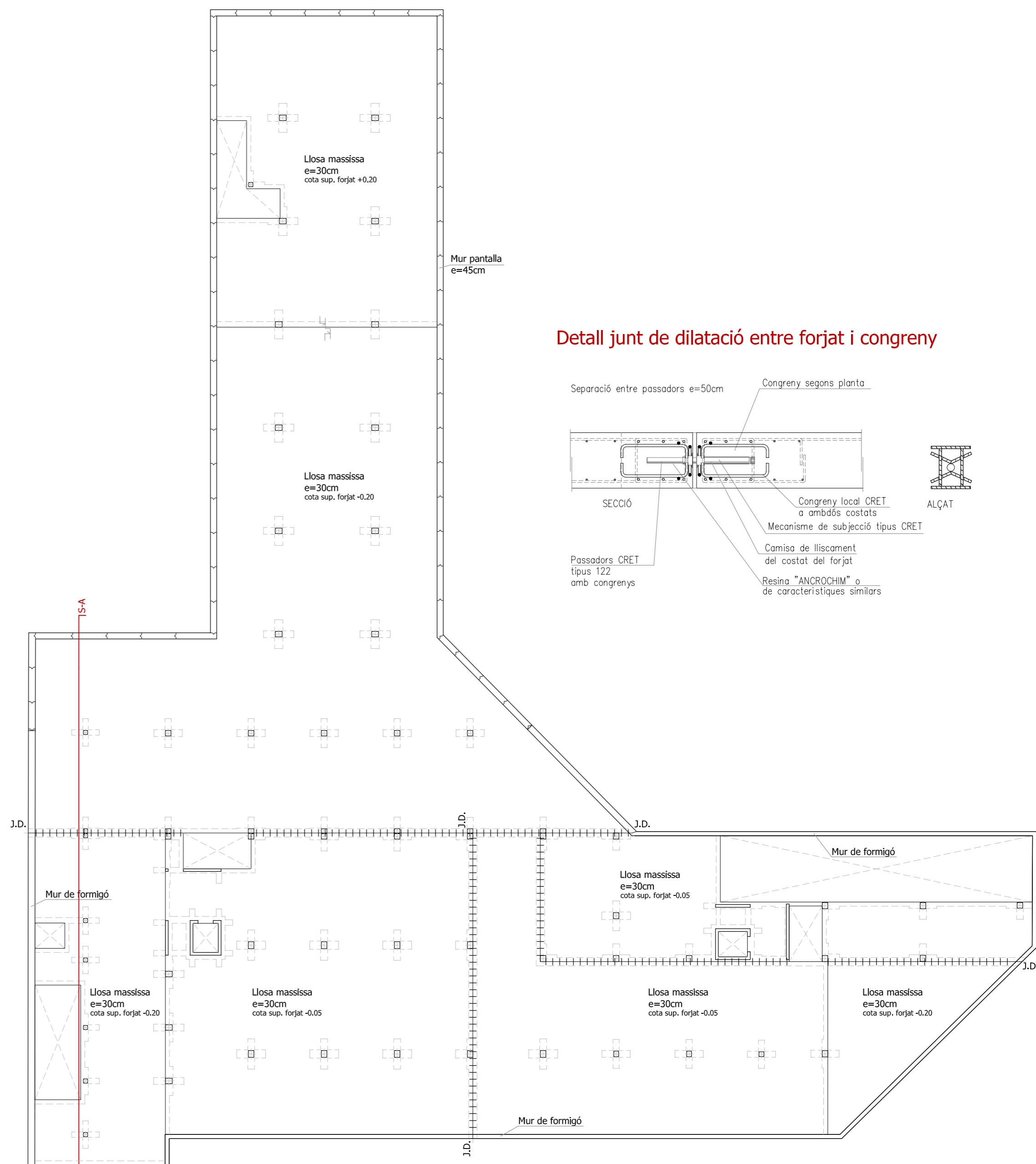


### Críteris de càlcul forjats

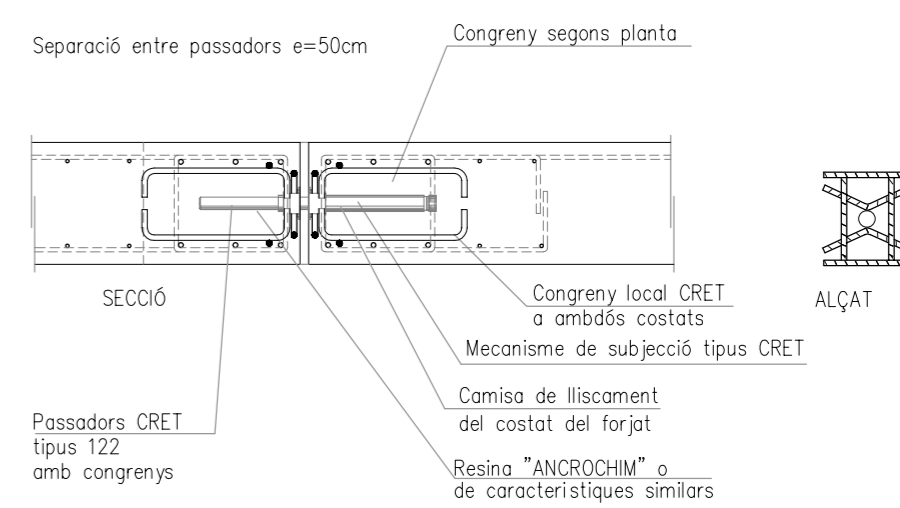
Per al càlcul estructural del conjunt s'ha utilitzat el programa CYPE, del qual s'han extret dels diagrames de deformacions.

La gamma de colors dels diagrames representen els isovalors de les deformacions instantànies produïdes als forjats. Els punts de màxima deformació, com es pot intuir són els de color vermell.

El que s'observa representa el sostre planta soterrani (spsot). La màxima deformació es dona en zones en que hi ha molta càrrega (jardí) o últim vanos amb molta llum.

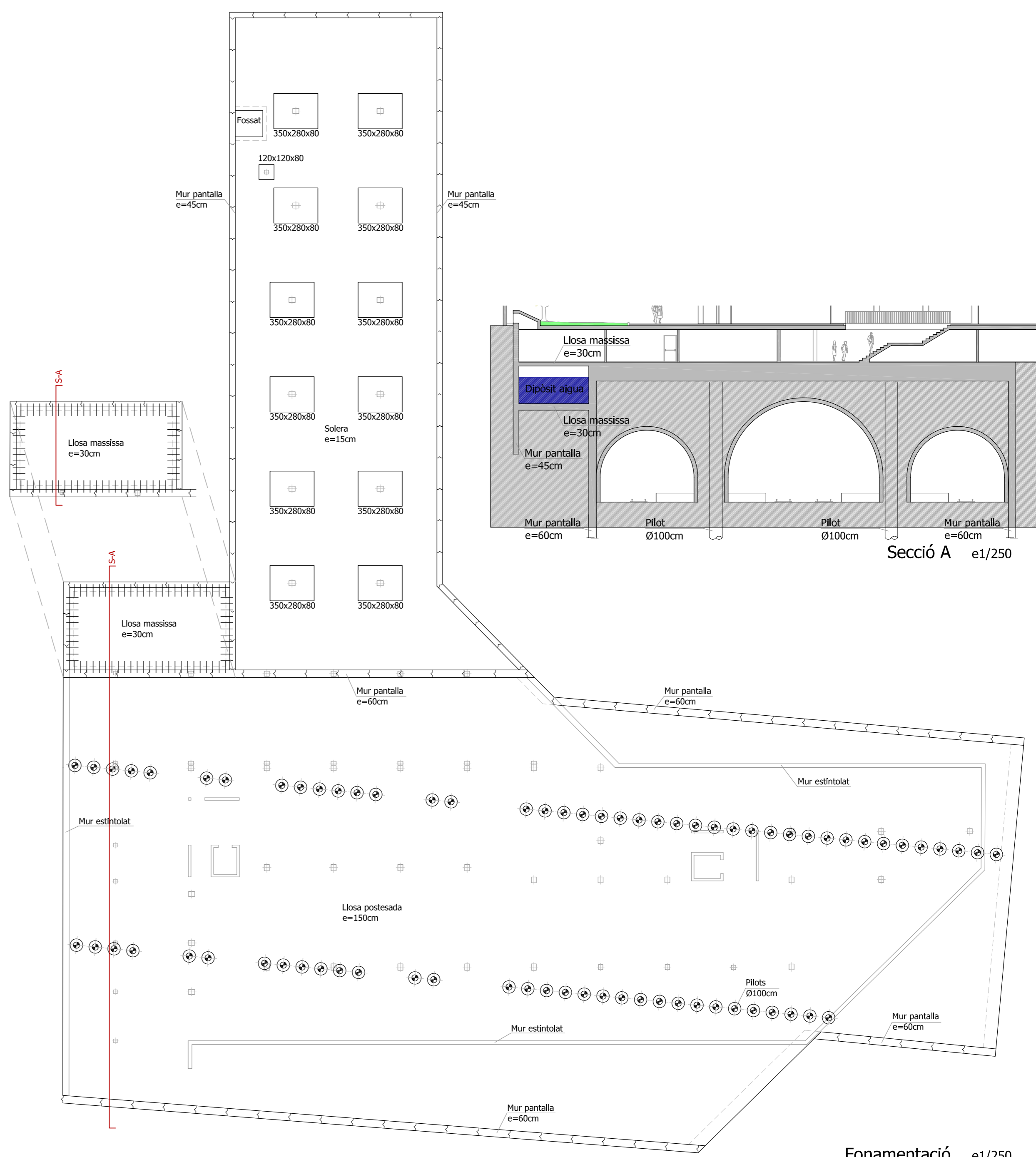
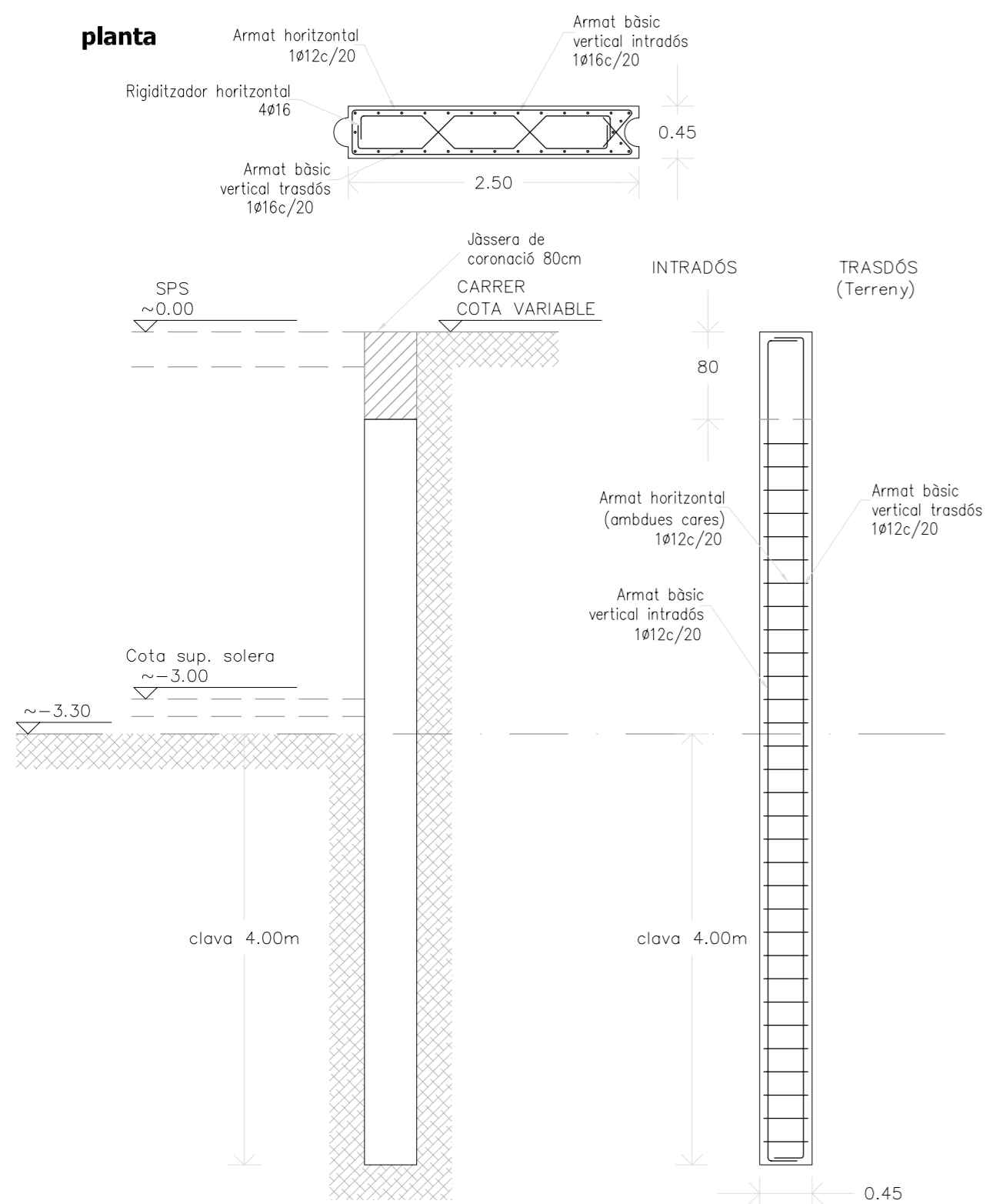


### Detall junt de dilatació entre forjat i congreny



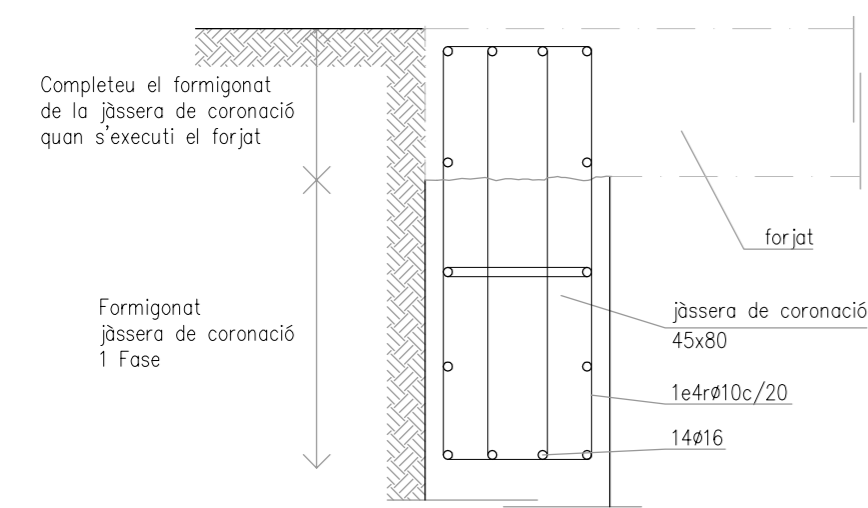
Sostre planta Soterrani e1/250

### Detall de les dames



Fonamentació e1/250

### Detall fases de formigonat jàssera de coronació



### Detall fossat

