

**ACCIONS SOBRE LES BARRES del PÒRTIC 01**

**FORJAT BASE**

Pes placa nervada 380 kg/m<sup>2</sup> + rebordes de 245 kg/m<sup>2</sup>

de 40 m<sup>2</sup> a 40 m<sup>2</sup>

625 kg/m<sup>2</sup> x 9,33 m = 5831,25 kg/m = 5,83 T/m<sup>2</sup>

Pes forjat 7 m<sup>2</sup>

2500 kg/m<sup>3</sup> x 0,07 m = 175 kg/m<sup>2</sup>

175 kg/m<sup>2</sup> x 9,33 m = 1632,75 kg/m = 1,63 T/m<sup>2</sup>

Pes paviment flotant de Sola 3 cm

800 kg/m<sup>3</sup> x 0,03 m = 27 kg/m<sup>2</sup>

27 kg/m<sup>2</sup> x 9,33 m = 251,91 kg/m = 0,25 T/m<sup>2</sup>

Pes estanteries de vidre 1,8m x 0,6m x 1,1m

800 kg/m<sup>3</sup> x 0,6 m = 540 kg/m<sup>2</sup>

540 kg/m<sup>2</sup> x 1,8 m = 972 kg/m = 0,97 T/m<sup>2</sup>

0,97 T/m<sup>2</sup> x 9,33 m = 9,06876 T

TOTAL FORJAT ESTANDART

8,89 T/m<sup>2</sup>

**COBERTA DE RESTAURANT**

Pes forjat 30 m<sup>2</sup>

2000 kg/m<sup>3</sup> x 0,2 m = 400 kg/m<sup>2</sup>

400 kg/m<sup>2</sup> x 9,33 m = 3732 kg/m = 3,73 T/m<sup>2</sup>

> arrodoniment per ferros = 5,00 T/m<sup>2</sup>

Pes línies de protecció

1500 kg/m<sup>3</sup> x 0,003 m = 3,3 kg/m<sup>2</sup>

3,3 kg/m<sup>2</sup> x 9,33 m = 30,789 kg/m = 0,03 T/m<sup>2</sup>

35 kg/m<sup>3</sup> x 0,040 m = 1,4 kg/m<sup>2</sup>

1,4 kg/m<sup>2</sup> x 9,33 m = 13,062 kg/m = 0,01 T/m<sup>2</sup>

Pes grilles 15 m<sup>2</sup>

1700 kg/m<sup>3</sup> x 0,100 m = 250 kg/m<sup>2</sup>

250 kg/m<sup>2</sup> x 9,33 m = 2332,5 kg/m = 2,33 T/m<sup>2</sup>

TOTAL COBERTA RESTAURANT

7,09 T/m<sup>2</sup>

**NEU**

Pes aigua = 1m<sup>3</sup>/1000m<sup>3</sup>T

1,5 m de neu = alçada de la zona per a acumulació d'aigua

1000 kg/m<sup>3</sup> x 1,5 m = 1500 kg/m<sup>2</sup>

1500 kg/m<sup>2</sup> x 9,33 m = 13995 kg/m = 14,00 T/m<sup>2</sup>

**Previsió de l'armadura de biga més desfavorable al nivell 01**

**DADOS DE PARTIDA**

Lum = 5,30m

Armadura 40m

Cantel mínim = 14,75 x 35,67cm

Cantel projectat = 100 cm

Mòdul = 1,75g / 28m<sup>3</sup>

129,85 m<sup>3</sup>

Armadura 0,87m<sup>3</sup>/m<sup>2</sup>(11000)

48,66 cm<sup>2</sup>

Total barres

24 16 2,01 138,6 cm

15 20 3,14 84 cm

10 25 4,91 89 cm

dim mínima base

24 16 2,01 138,6 cm

15 20 3,14 84 cm

10 25 4,91 89 cm

dim mínima base

24 16 2,01 138,6 cm

15 20 3,14 84 cm

10 25 4,91 89 cm

dim mínima base

24 16 2,01 138,6 cm

15 20 3,14 84 cm

10 25 4,91 89 cm

dim mínima base

24 16 2,01 138,6 cm

15 20 3,14 84 cm

10 25 4,91 89 cm

dim mínima base

24 16 2,01 138,6 cm

15 20 3,14 84 cm

10 25 4,91 89 cm

dim mínima base

24 16 2,01 138,6 cm

15 20 3,14 84 cm

10 25 4,91 89 cm

dim mínima base

24 16 2,01 138,6 cm

15 20 3,14 84 cm

10 25 4,91 89 cm

dim mínima base

24 16 2,01 138,6 cm

15 20 3,14 84 cm

10 25 4,91 89 cm

dim mínima base

24 16 2,01 138,6 cm

15 20 3,14 84 cm

10 25 4,91 89 cm

dim mínima base

24 16 2,01 138,6 cm

15 20 3,14 84 cm

10 25 4,91 89 cm

dim mínima base

24 16 2,01 138,6 cm

15 20 3,14 84 cm

10 25 4,91 89 cm

dim mínima base

24 16 2,01 138,6 cm

15 20 3,14 84 cm

10 25 4,91 89 cm

dim mínima base

24 16 2,01 138,6 cm

15 20 3,14 84 cm

10 25 4,91 89 cm

dim mínima base

24 16 2,01 138,6 cm

15 20 3,14 84 cm

10 25 4,91 89 cm

dim mínima base

24 16 2,01 138,6 cm

15 20 3,14 84 cm

10 25 4,91 89 cm

dim mínima base

24 16 2,01 138,6 cm

15 20 3,14 84 cm

10 25 4,91 89 cm

dim mínima base

24 16 2,01 138,6 cm

15 20 3,14 84 cm

10 25 4,91 89 cm

dim mínima base

24 16 2,01 138,6 cm

15 20 3,14 84 cm

10 25 4,91 89 cm

dim mínima base

24 16 2,01 138,6 cm

15 20 3,14 84 cm

10 25 4,91 89 cm

dim mínima base

24 16 2,01 138,6 cm

15 20 3,14 84 cm

10 25 4,91 89 cm

dim mínima base

24 16 2,01 138,6 cm

15 20 3,14 84 cm

10 25 4,91 89 cm

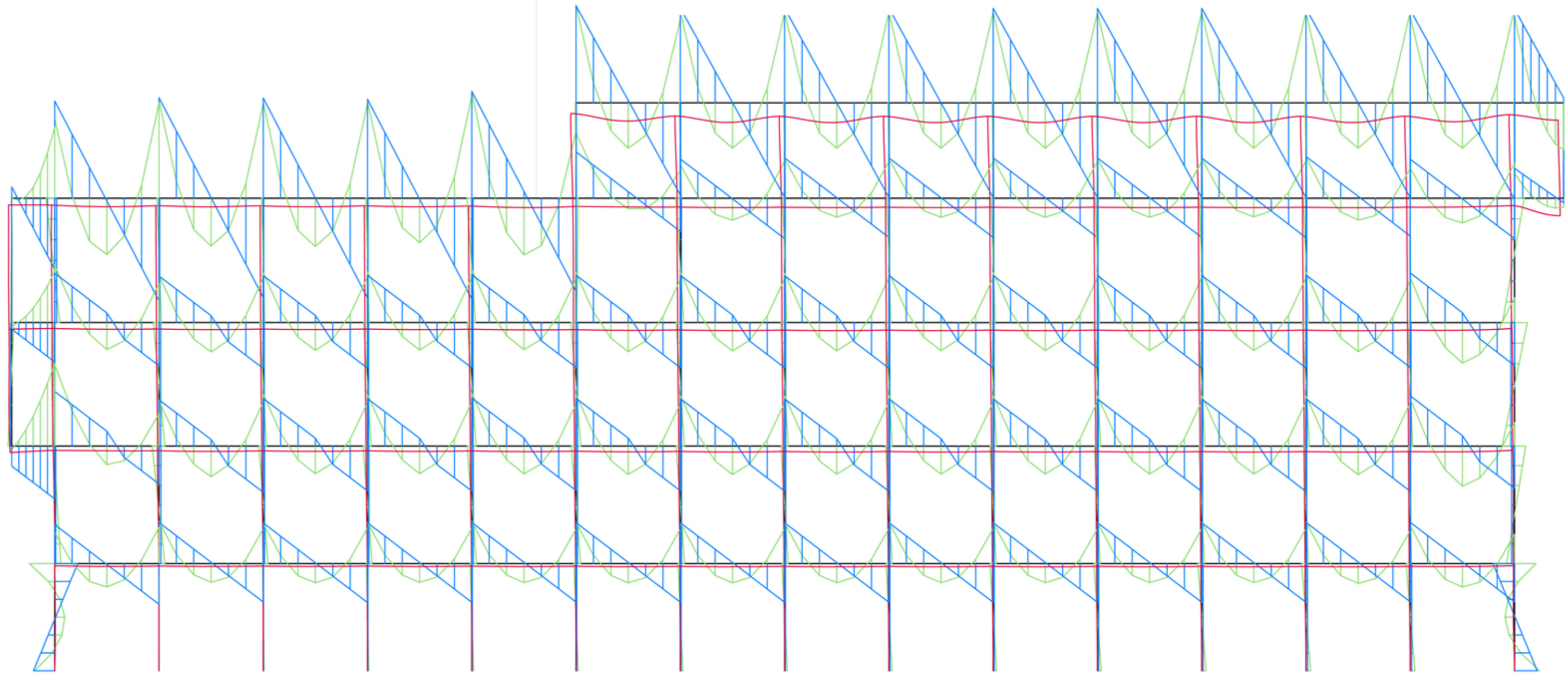
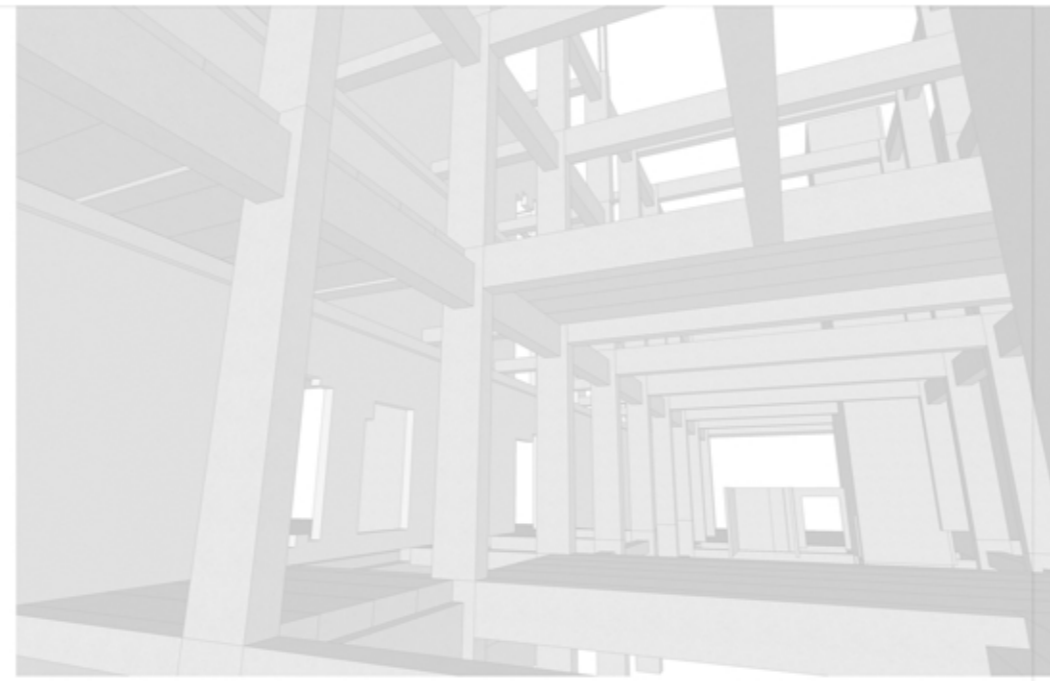
dim mínima base

24 16 2,01 138,6 cm

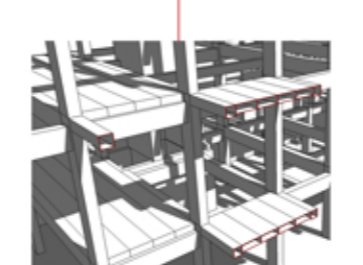
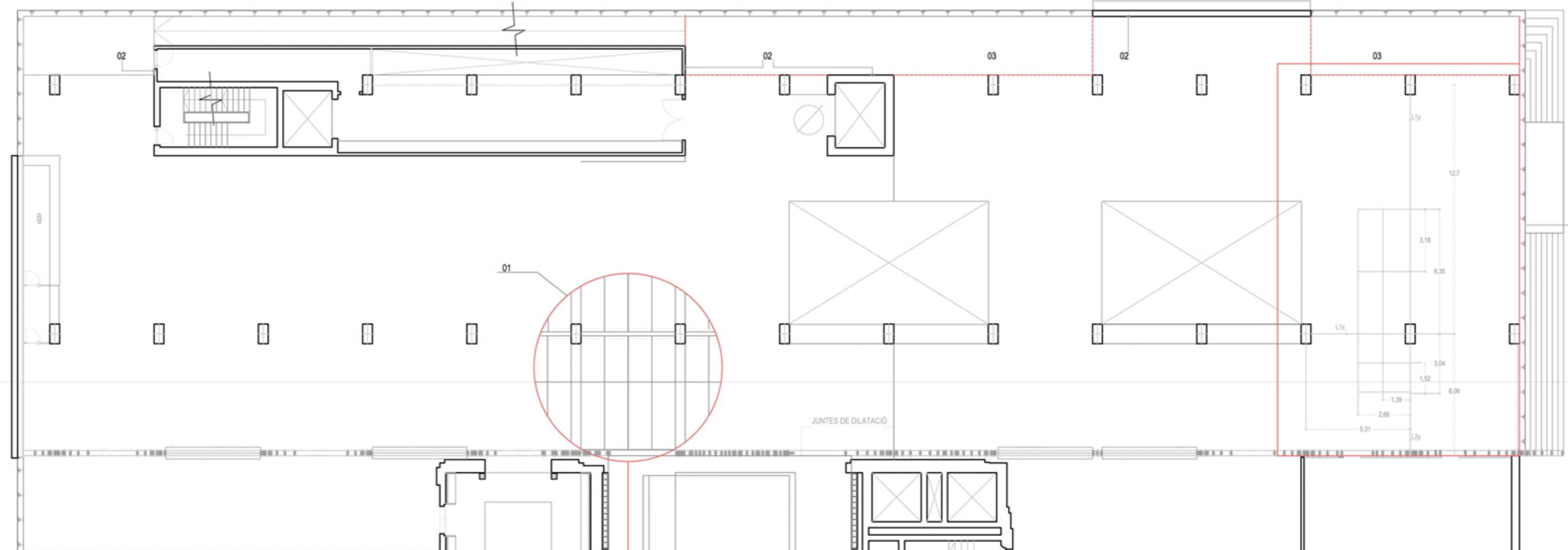
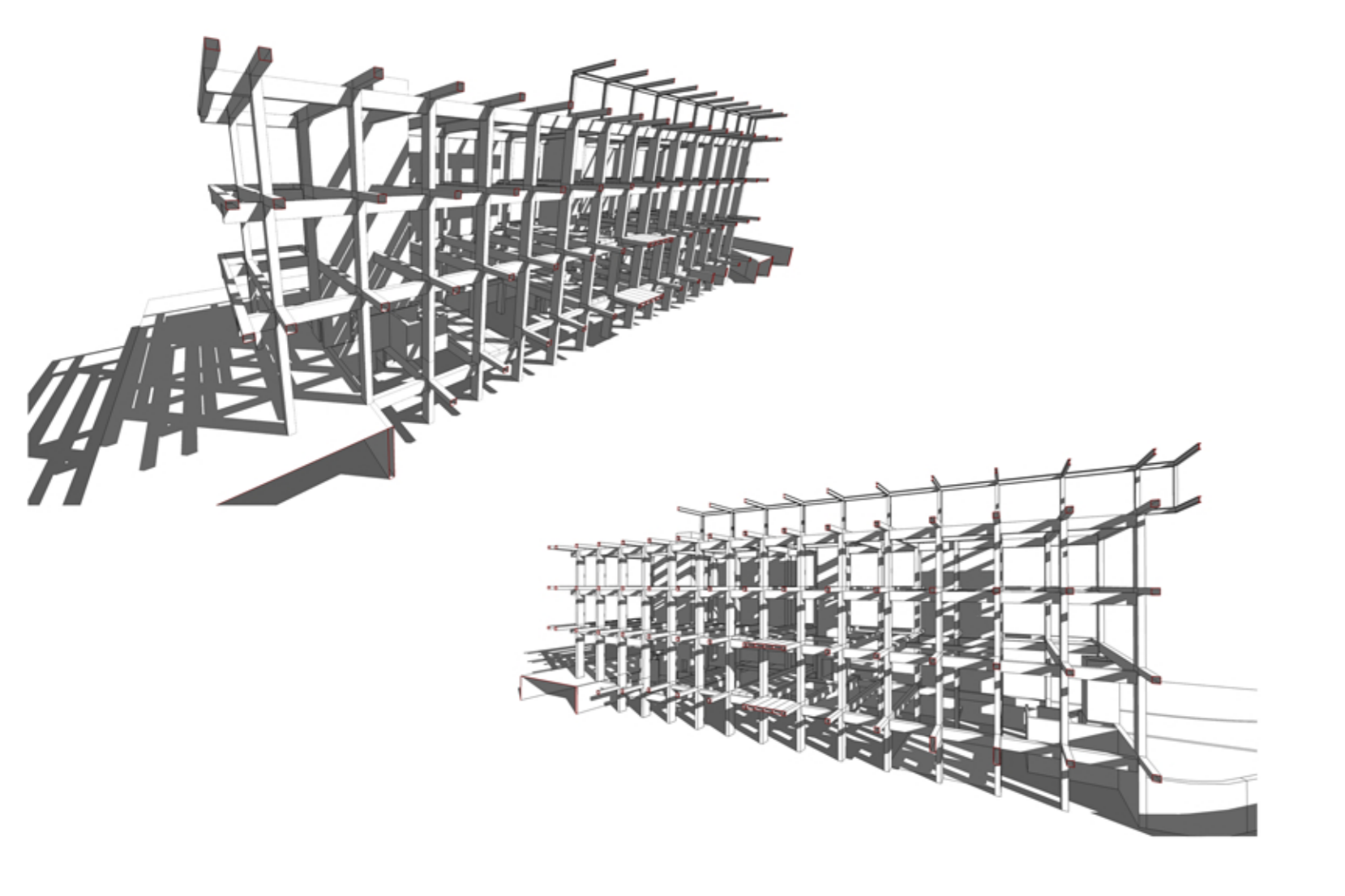
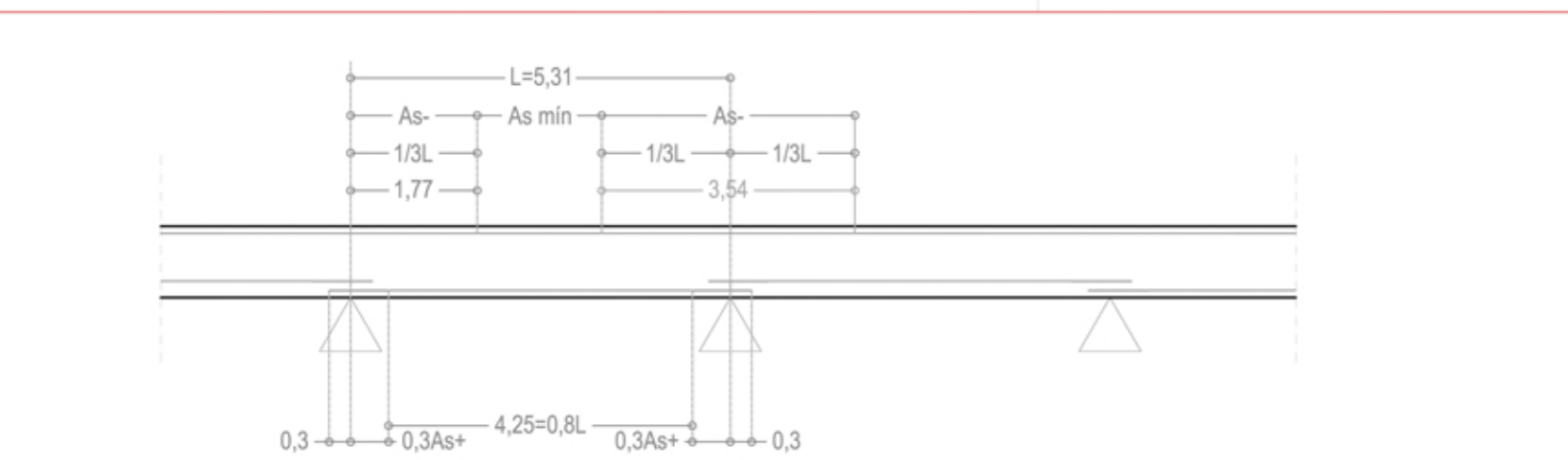
15 20 3,14 84 cm

10 25 4,91 89 cm

dim mínima base



**PÒRTICS VIRTUALS DE CÀLCUL:**  
PER AL CÀLCUL SHAN PRES LES CONDICIONS MÉS DESFAVORABLES A NIVELL DE LLUM ENTRE PILARS, EL TIPUS DE NUS ENTRE BIGA I PILAR I SHAN CONSIDERAT ELS VOLADISUS SENSE CAP PUNT DE RIGIDITZACIÓ



01-FORJAT DE PLACA TIPUS DOBLE T SOBRE PÒRTICS DE PILARS I BIGUES DE CANTELL DE 100cm x 50cm AMB UN EXTREM EN VOLADIU I ALTRE RECOLZAT SOBRE MUR D'ACER DE PERFILES TUBULARS NORMALITZATS DE 15cm x 30cm e=10mm AMB PANDECS CONTROLAT PER L'ARRIOTRAMENT AMB UNIONS SOLDADES DELS PERFILES HORIZONTALS.  
02-ELEMENT RIGIDITZADOR PER A LLOSA VOLADA  
03-ZONA RIGIDITZADA

**LLEGGENDA DEL DIAGRAMA DE BARRES**  
MOMENTS FLECTORS  
TALLANTS  
DEFORMACIONS

