

DB SE-AE Accions a l'edificació

TIPUS ACCIONS

- PERMANENTS pes propi (estructura/tancaments/envans/cel-ras/pav. tècnic)
accions del terreny(DB-SE-C)
- VARIABLE sobrecàrrega dús (oficines/trasters/hab. hotel/restaurant/
/accés públic/cobertes/aparcament)
accions a baranes i elements divisoris
vent (0.5KN/m2)
accions tèrmiques (us de colors clars als tancaments)
neu (Barcelona 0,4 KN/m2)
- ACCIDENTALS sísmic
incendi (DB-SI) acer R90
impacte

CARACTERÍSTIQUES MATERIALS (EHE/CTE)

ELEMENT	DESIGNACIÓ	NIVELL CONTROL	γ_c	γ_s	γ_G	γ_Q
FORMIGÓ	HA-25/B/20/IIa	ESTADÍSTIC	1.5			
ACER ARMADURES	B 500 S	NORMAL		1.15		
ACER PERFILS LAMINATS	S 275 JR	Garantia fabricant		1		
EXECUCIÓ		NORMAL			1.35	1.5

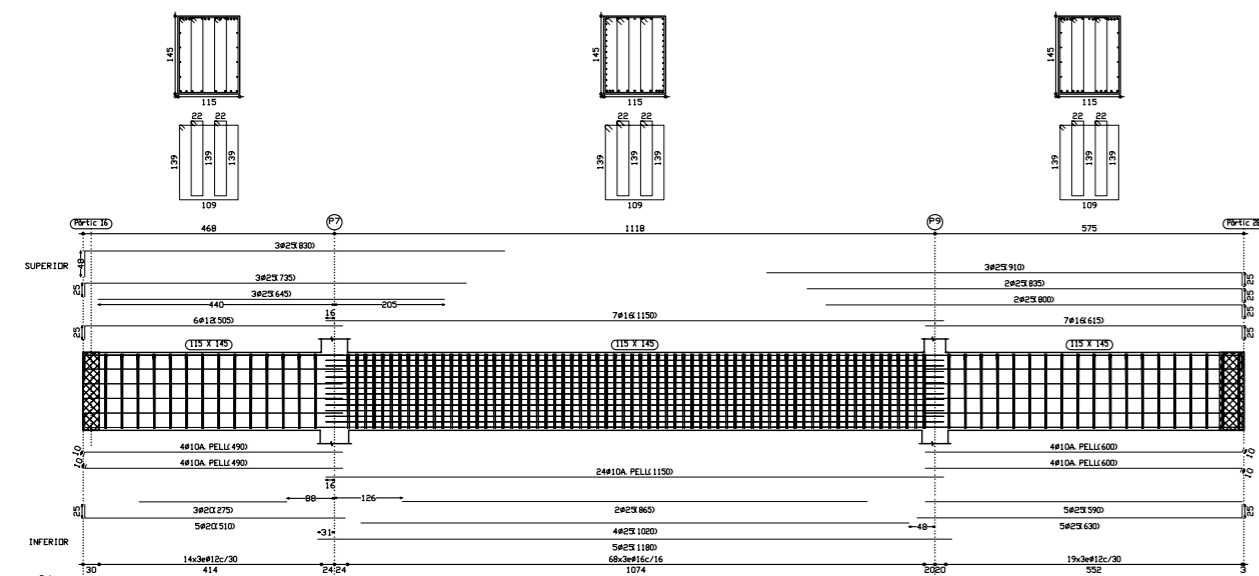
CÀRREGUES SOSTRES (DB-SE-AE)

SOSTRE	Nº	US	TIPIUS	CÀRREGUES KN/M2		ACCIONS VARIABLES				TOTAL
				ACCIONS PERMANENTS	ACCIONS VARIABLES	PES PROPRI	CARREGUES MORTES(1)	US	VENT	
1	OFICINES	colaborant (15cm)		3,9	2	2	3			7,9
2	TRASTERS	colaborant (15cm)		3,9	2	3				8,9
3	HABITACIO HOTEL	colaborant (15cm)		3,9	2	3				8,9
4	RESTAURANT	colaborant (15cm)		3,9	2	3				8,9
5	ACCES PUBLIC	colaborant (15cm)		3,9	2	5				10,9
6	COBERTA PLANA TRANSIT.	colaborant (15cm)		3,9	1	1			0,4	6,3
7	COBERTA PLANA NO TRANSIT.	colaborant (15cm)		3,9	1	1			0,4	6,3
8	COBERTA PLANA INSTAL·LACIONS	colaborant (15cm)		3,9	8	1			0,4	13,3
9	COBERTA ENLARGONADA	colaborant (15cm)		3,9	5	1		0,2		10,3
11	COBERTA INCLINADA 5º	colaborant (15cm)		3,9	1	1			0,4	9,5
12	APARCAMENT	placa alveolar (30+10cm)		6,5	1	2				9,5
13	ACCES PUBLIC	placa alveolar (30+10cm)		6,5	2	5				13,5

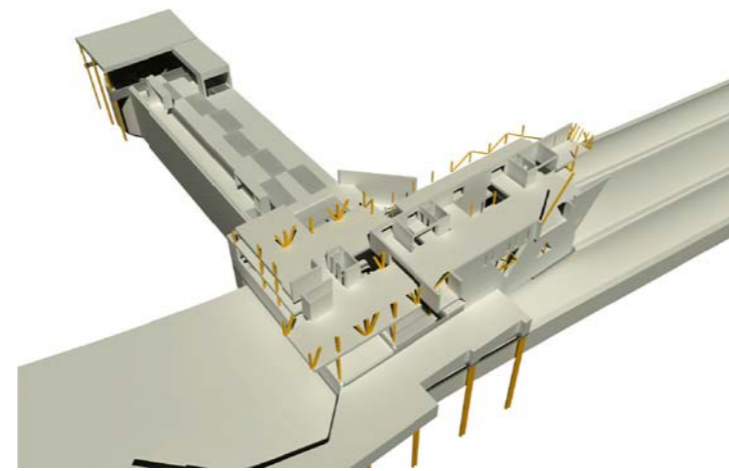
CARACTERÍSTIQUES TERRENY (DB-SE-C)

TERRENY DE FONAMENTS	20 N/mm2 (Kp/cm2)
GEOTÈCNIC: ESTUDIS GEOLÒGICS, S.L. REF. EG 169-06	
TIPUS TERRENY: ARGILA AMB SORRA-NIVELL 1	
TENSIÓ ADMISSIBLE CONSIDERADA EN EL CÀLCUL = 0.2 (2.0)	

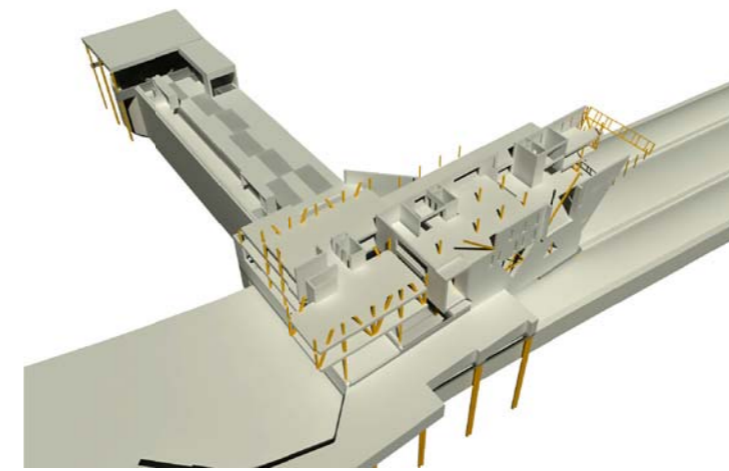
DETALL BIGA DE FORMIGÓ SOSTRE S-1 (Càlculs programa CYPE)



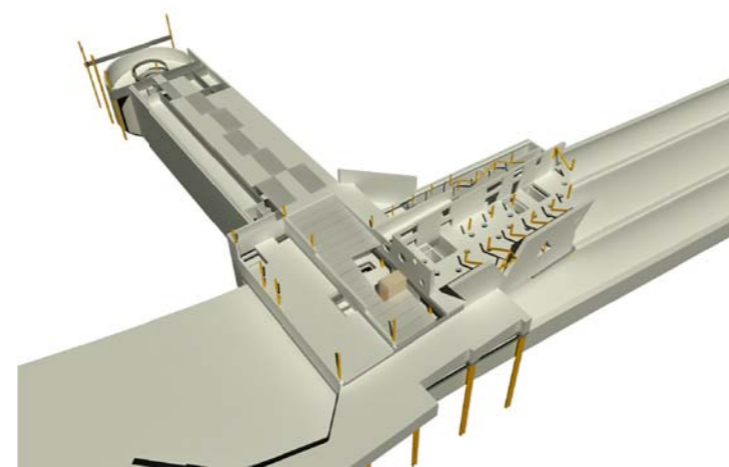
VOLUMETRIA ESTRUCTURA (1)



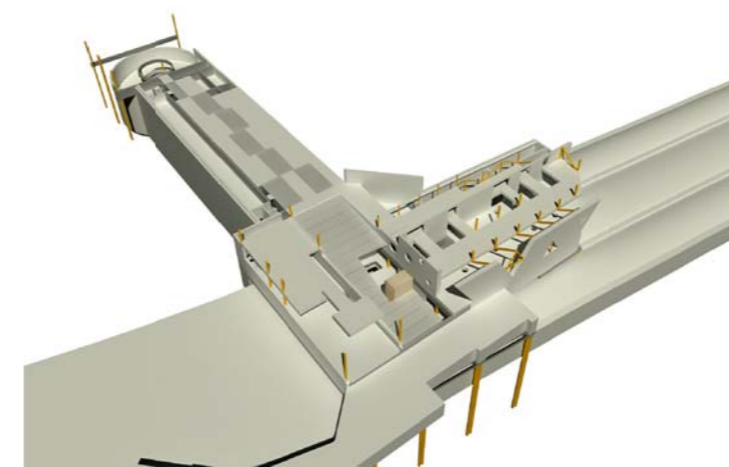
sostre p.altell i pilars p1



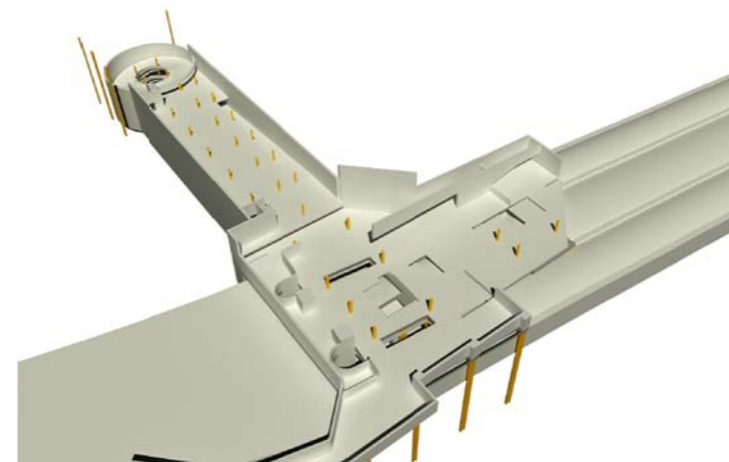
sostre p.primera i pilars p2



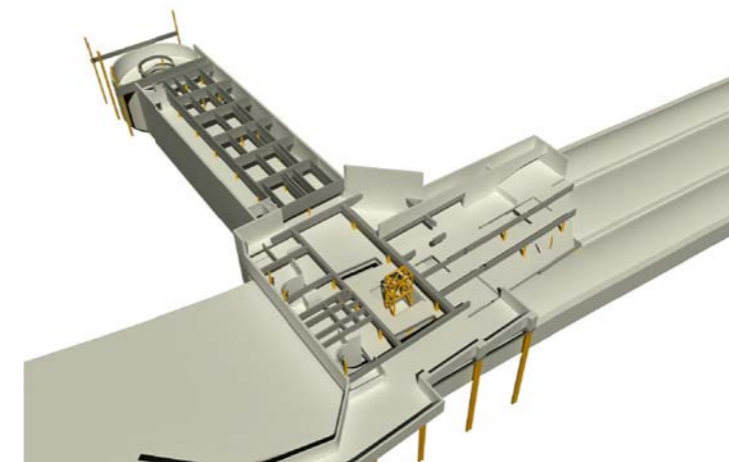
sostre p.S-1 i murs pB



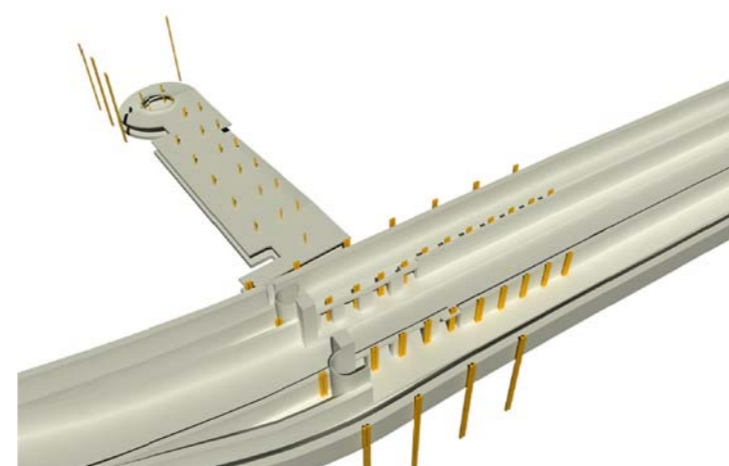
sostre p.b



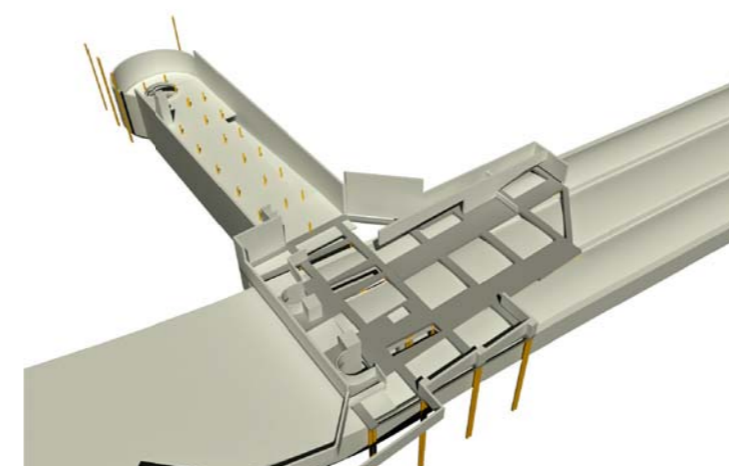
sostre p.S-2



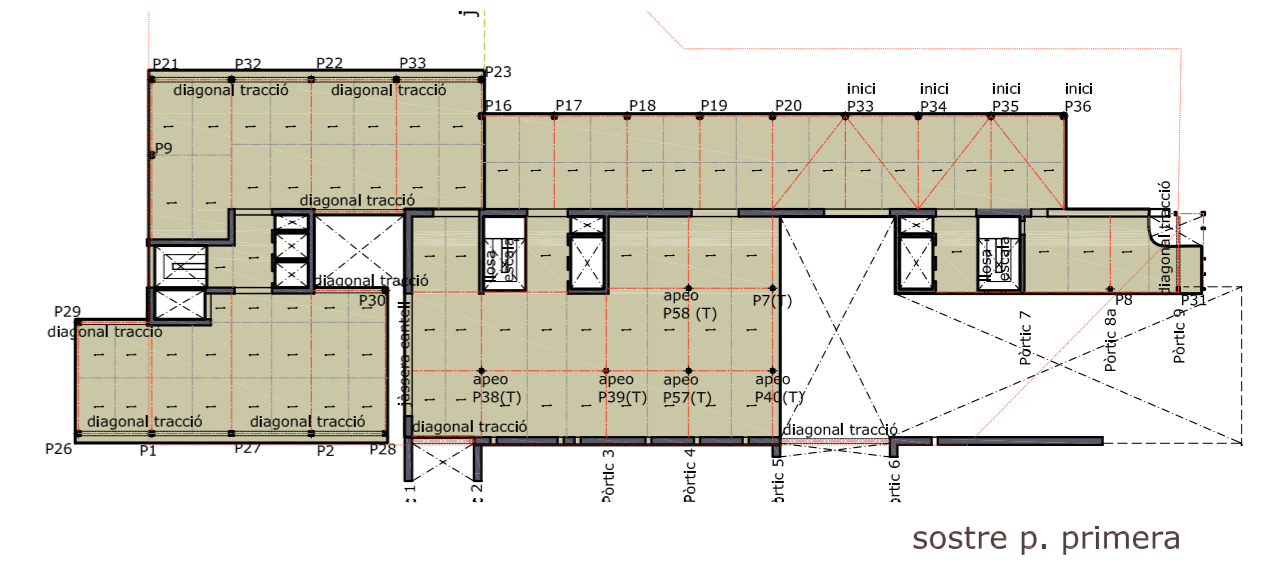
jàsseres sostre p.S-1



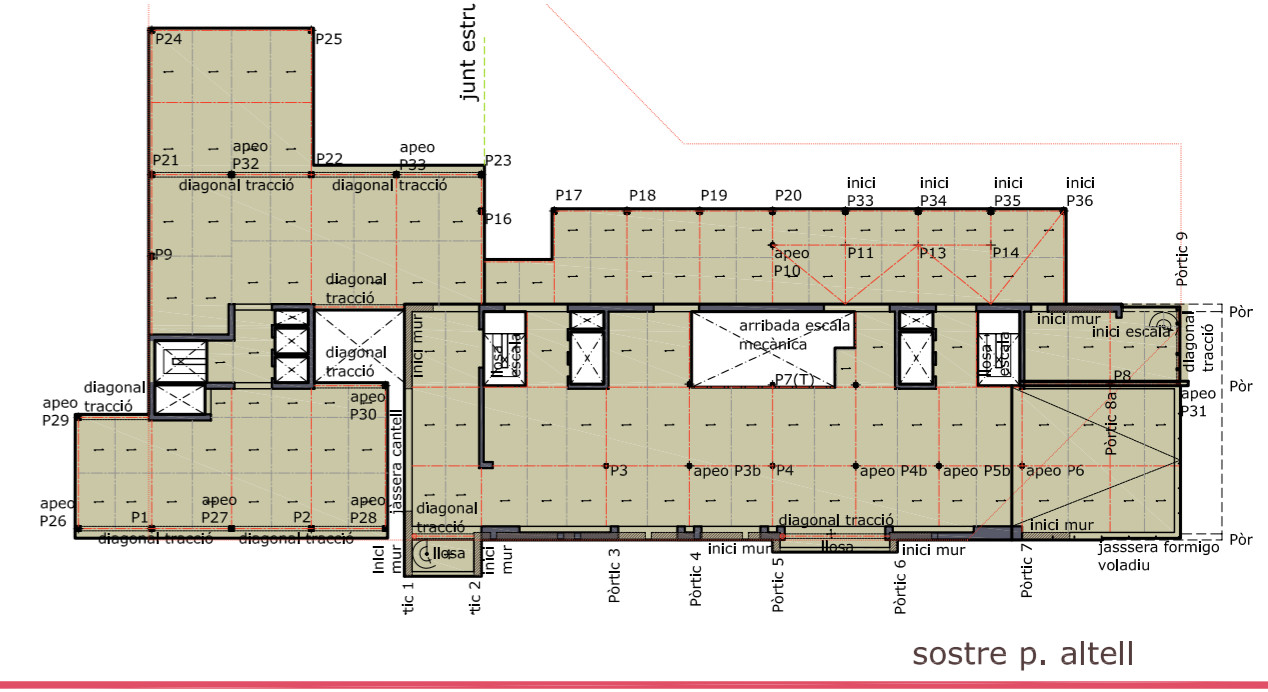
pilotatges a estacio p.S-2



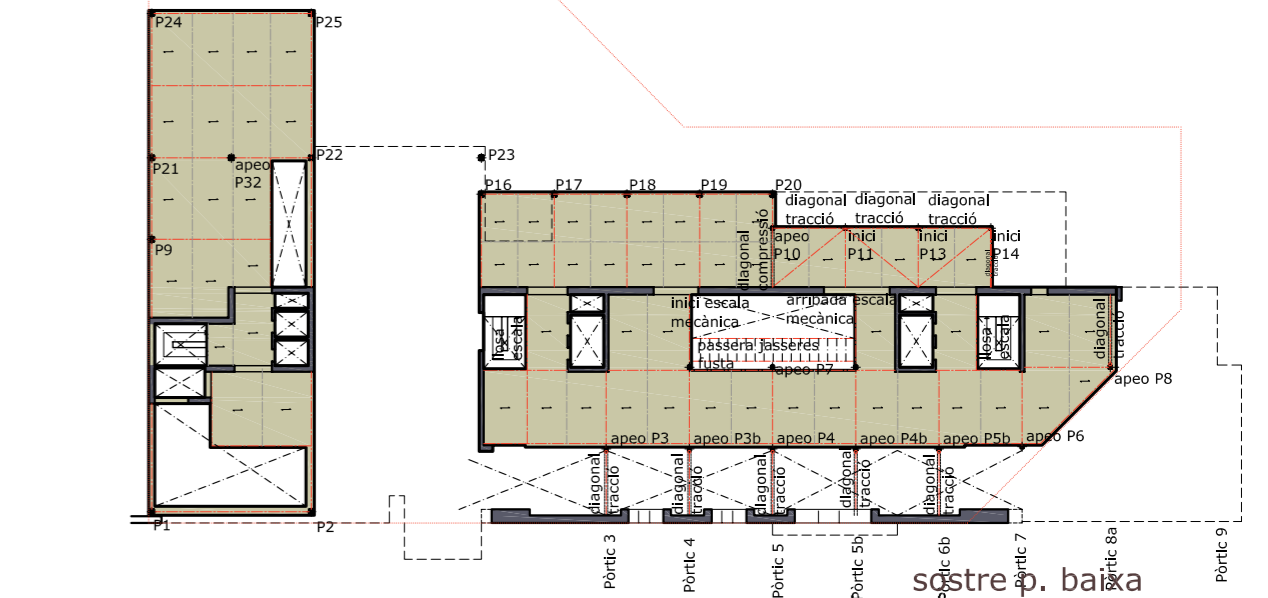
fonaments/estintolament edifici p.S-1



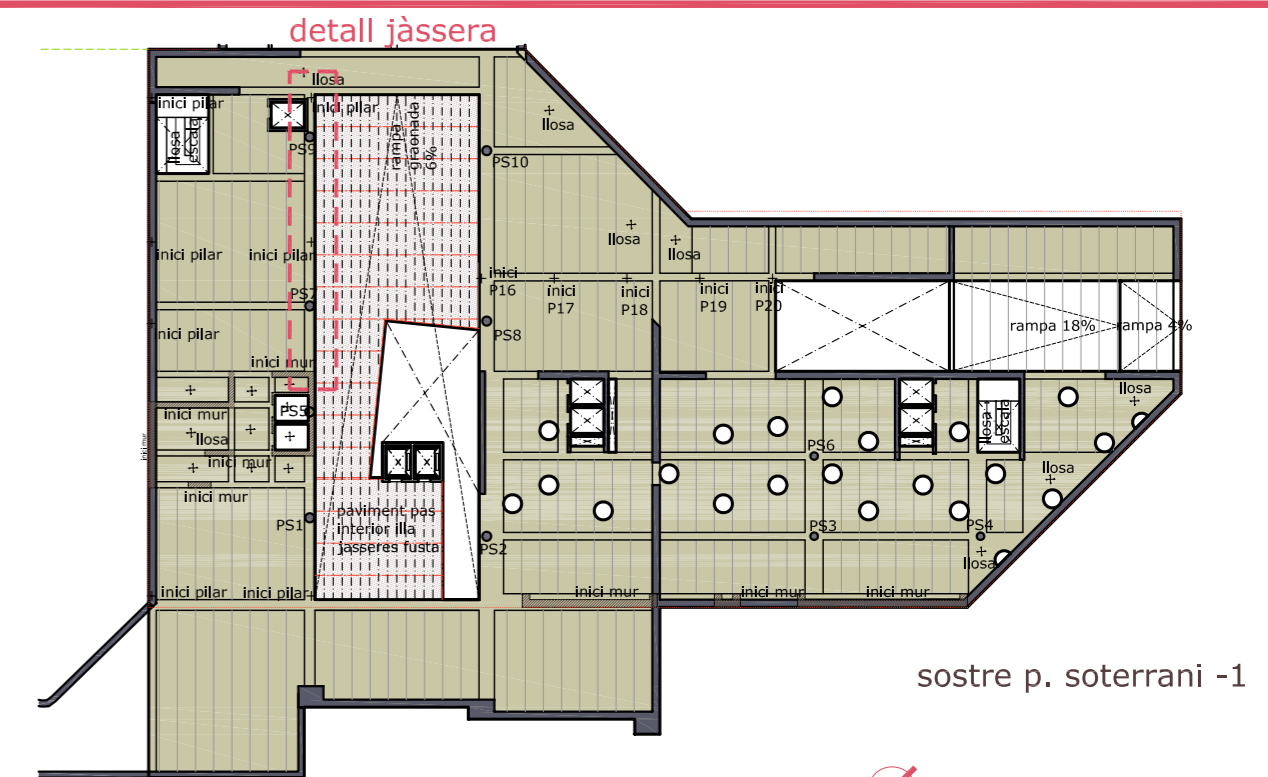
sostre p. primera



sostre p. altell



sostre p. baixa



sostre p. soterrani -1

