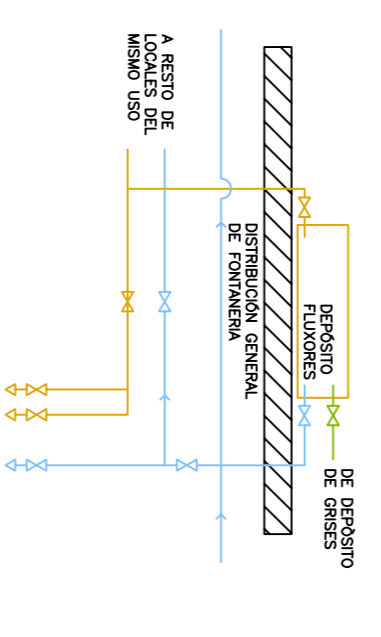
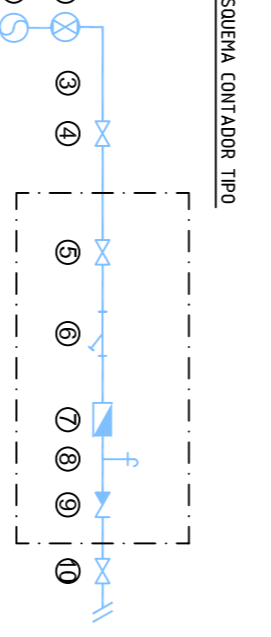


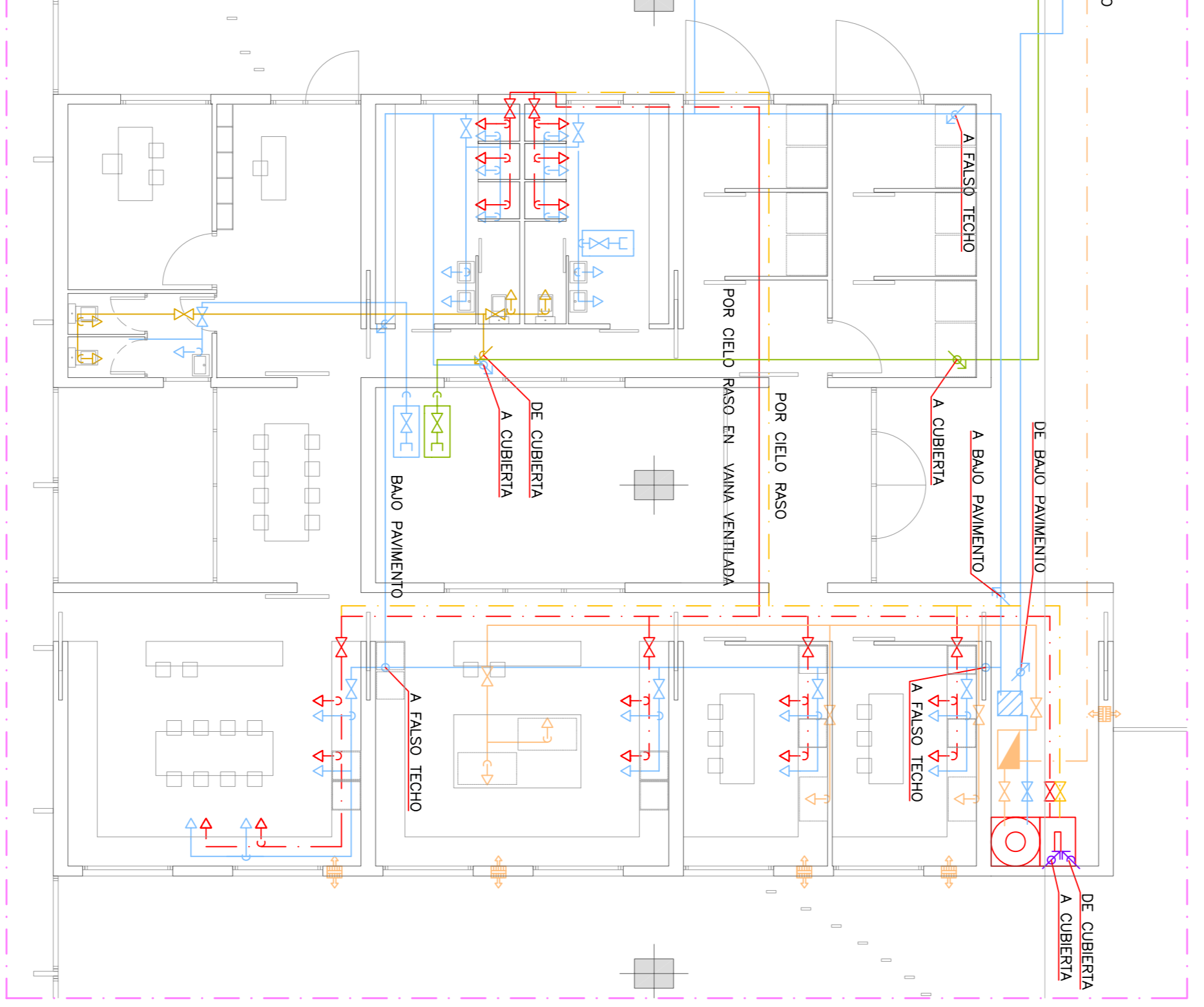
- LEGENDA**
- TRAYECTO GAS
 - TUB GAS ENTERRAT
 - CAUÍ DE PAS
 - TUB DE PLUOMA
 - TUB DE BAWOAN
 - PLANT DE CONSUM AMB CAUÍ
 - REDA DE VENTILACIÓ SIP-HAF
 - CORRIENTERS
 - LA SERVICI GENERAL DELS ELEMENTS CAL-REPARTIMENT-EN EN OBRA



FLUXORES:
 Sobre la cubierta de las cajas se situa un depósito de fluxores de Gires comunit y filtro agua de picas
 El depósito de Gires comunit y filtro agua de picas
 y fluxores situados en lo cubierta superior de los
 botros.
 Estos depósitos, en caso de no recibir agua de
 ceras de piscinas se mantienen a seco se agua
 de rad.



- ESQUEMA CONJUNTOR TIPO**
- 1) SER GENERAL
 - 2) LAVI DE SERA EN CAIDA
 - 3) SERVAL EXTERNO
 - 4) LAVI DE RESERVA DE PAS
 - 5) LAVI INTERNA
 - 6) FILTRO
 - 7) CANTONER
 - 8) PASO DE CONSERVACIÓ
 - 9) MANTENIMIO
 - 10) LAVI DE PASO DE SERA



- LA SERVICI GENERAL DELS ELEMENTS CAL-REPARTIMENT-EN EN OBRA**
- ACUMULADOR
 - CANTONER
 - CAUÍ DE CONJUNTO
 - BOCA DE RESERVA
 - PRISONERS

DIAMETRES DE SERVICIONS I CAUÍALS

LAVABANS - RI	DN16	0.1 1/4
DUCHAM - DR	DN20	0.2 1/4
FLUXOR - WC	DN20	0.2 1/4
INODORO - WC	DN20	0.2 1/4
PICA COCINA - A	DN25	0.3 1/4
LAVABATELLAS - RP	DN20	0.2 1/4
CAUÍERA - CAL	DN16	0.1 1/4
VERTEDOR - AB	DN16	0.1 1/4
PLANT - RJ	DN16	0.1 1/4
BOCA DE RESERVA - RC	DN20	0.2 1/4
MOLINA UNIVERSAL-MU	DN20	0.1 1/4
MISERA - MR	DN25	0.3 1/4

