

ESQUEMA DE CLIMATITZACIÓ, COMUNICACIÓ I MEGAFONIA DE LA BIBLIOTECA e_ 1:250:

L'edifici intenta buscar la il·luminació natural;
 -En planta baixa mitjançant obertures als patis, i protegint-se del sol gràcies als voladrius que permeten una protecció a l'estiu, i una màxima il·luminació a l'hivern.
 -A la segona planta, unes lames verticals permeten un control lumínic de les façanes est i oest, a la façana sud un voladriu protegeix del sol a l'estiu.
 Obertures amb elements practicables, permeten una ventilació natural creuada.

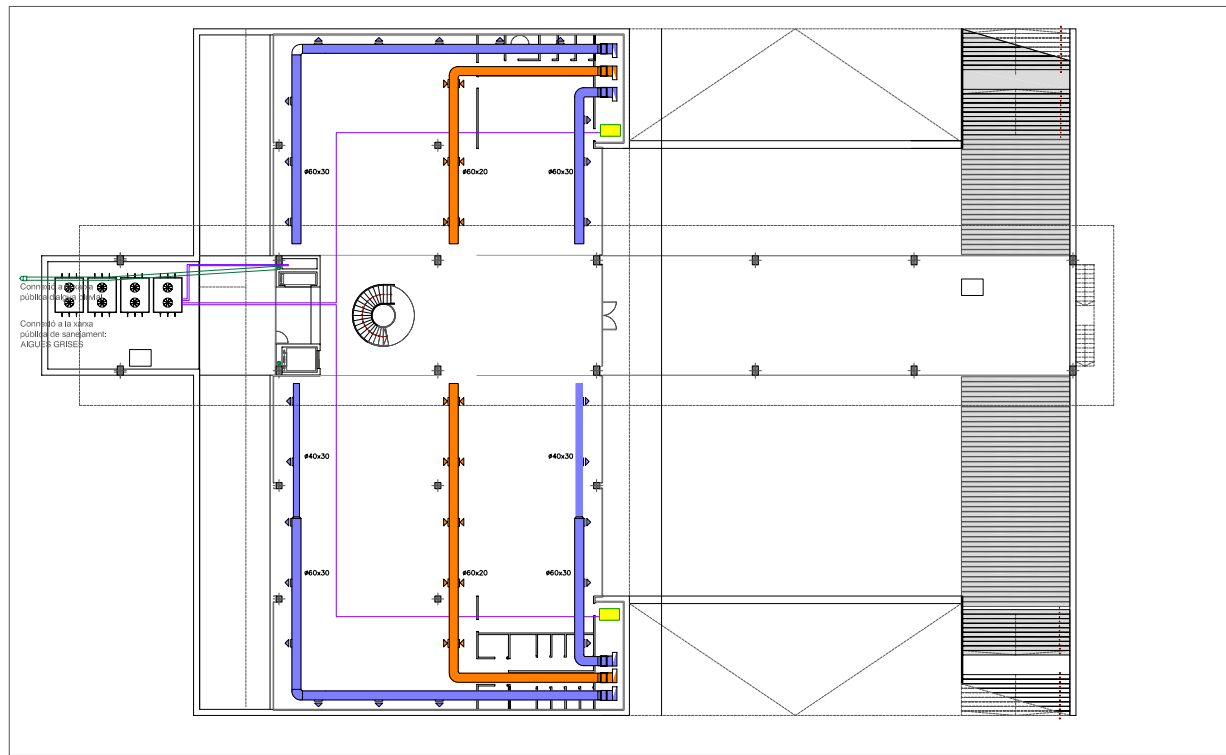
- CONDUCTES D'IMPULSIÓ PEL FALS SOSTRE
- CONDUCTES DE RETORN PEL FALS SOSTRE
- PLATES DE COMUNICACIÓ
- EQUIP AMPLIFICADOR I FONTS DE SENYAL
- PROJECTORS DE SO
- MULTI-SPLIT DE CAUDAL VARIABLE
- BOMBA DE CALOR (AIGUA); 70.000 kcal
- INTERCANVIADOR DE CALOR (freecooling)

ESQUEMA D'AIGUA I SANEJAMENT e_ 1:250:

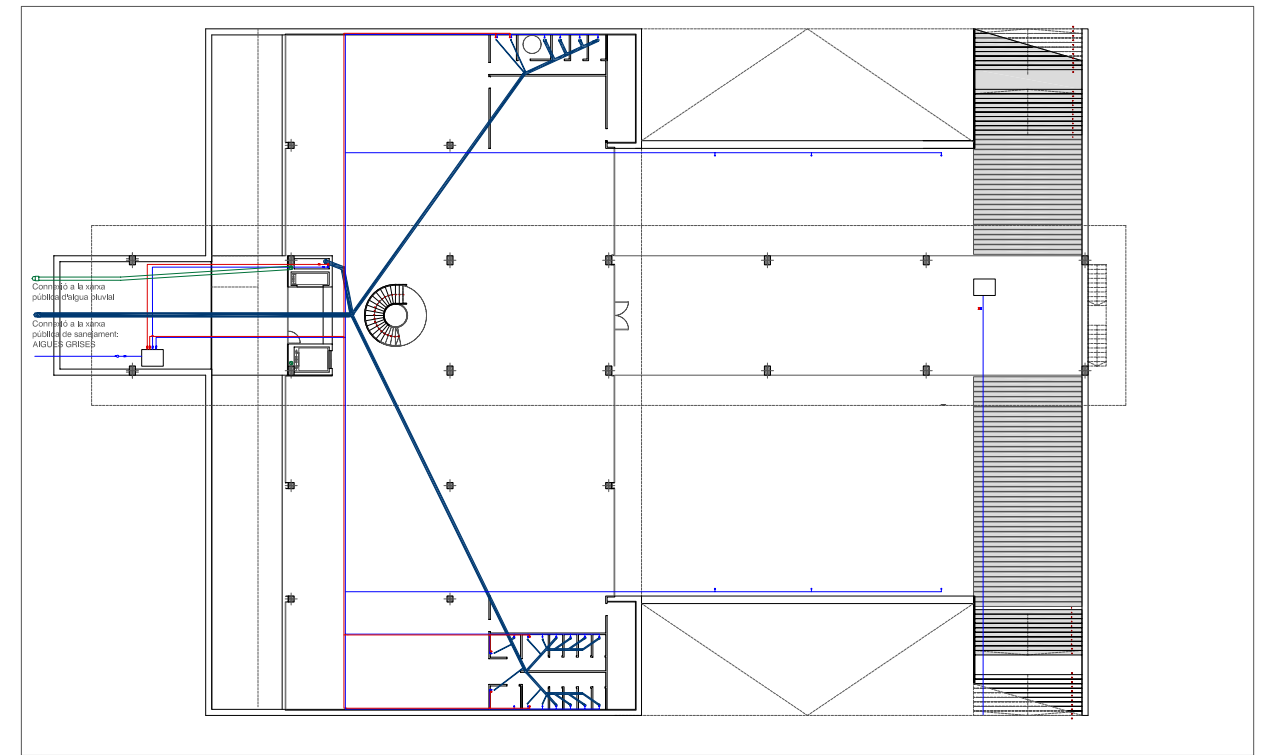
- CIRCUIT D'AIGUA FREDA
- CIRCUIT D'AIGUA CALENTA SANITARIA
- SANAJAMENT
- BAIXANT AIGUA PLUVIAL

- Biblioteca d'adults	40.000 Kcal
- Biblioteca infantil	25.000 Kcal
- Entrada	10.000 Kcal
- Ludoteca	25.000 Kcal
- Administració	20.000 Kcal

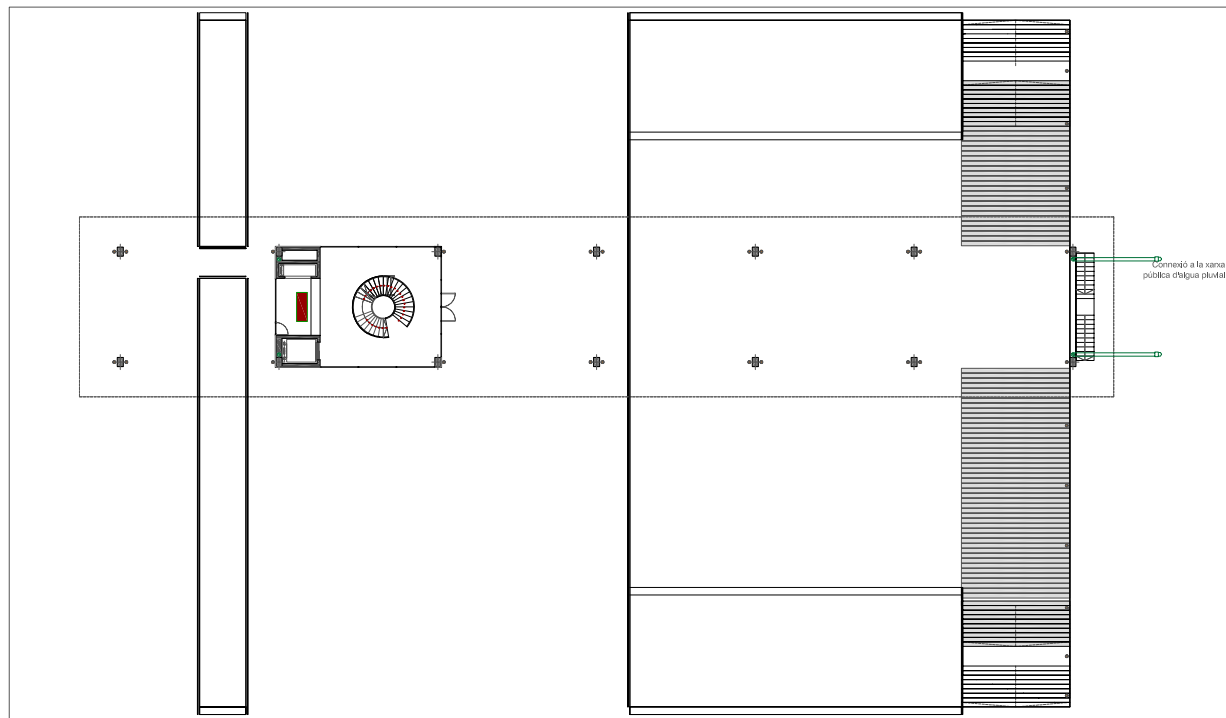
Es proposa una climatització per aire, quatre bombes de calor connectades en sèrie produeixen l'energia necessària segons les necessitats (funcionen les quatre a l'hora o individualment). L'energia arriba als intercanviadors a través del conductes d'aigua que circulen pel fals sostre.
 Es preveu una renovació per hora, els intercanviadors són freecooling, ja que a l'estiu les temperatures són temperades, hi ha més calor a dintre de l'edifici (màquines) que a fora.
 Es diferencien cinc zones de climatització independents: una per a la biblioteca d'adults, una altra per la infantil, a la ludoteca i al servei intern. Als espais de connexió verticals (repcions) es preveu un multispit connectat a la instal·lació d'aigua.



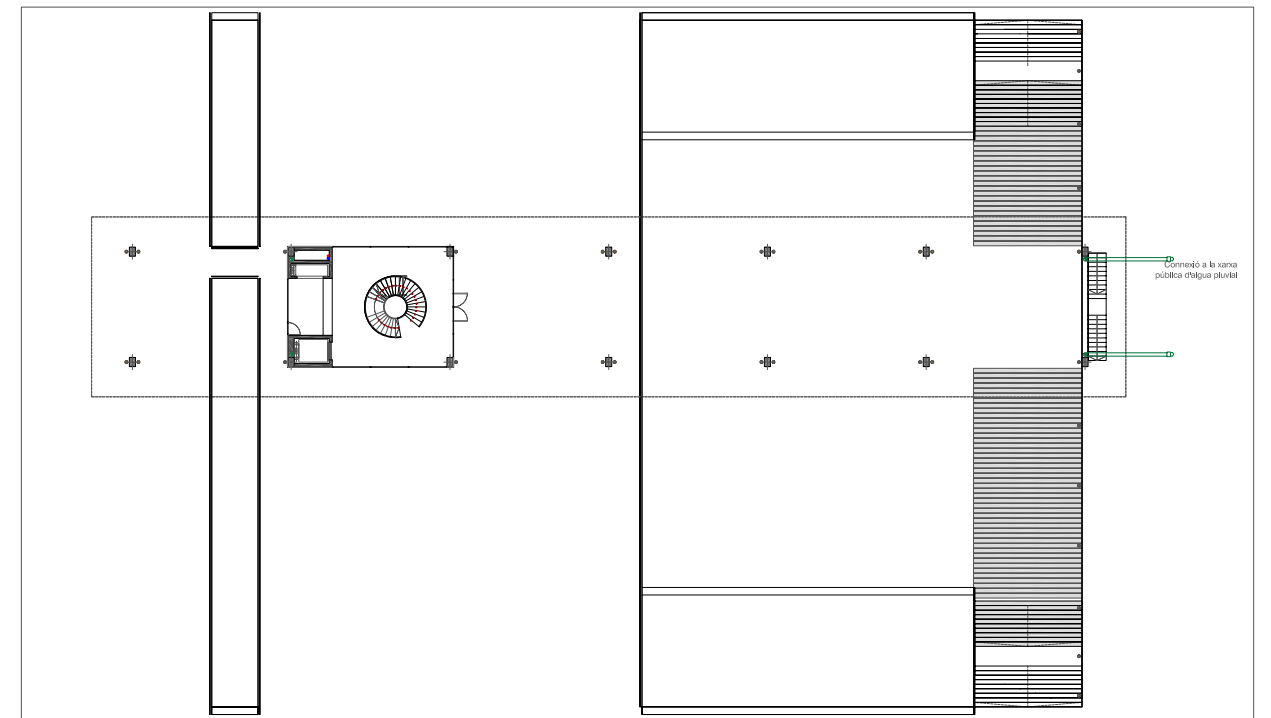
-PLANTA SOTAN-



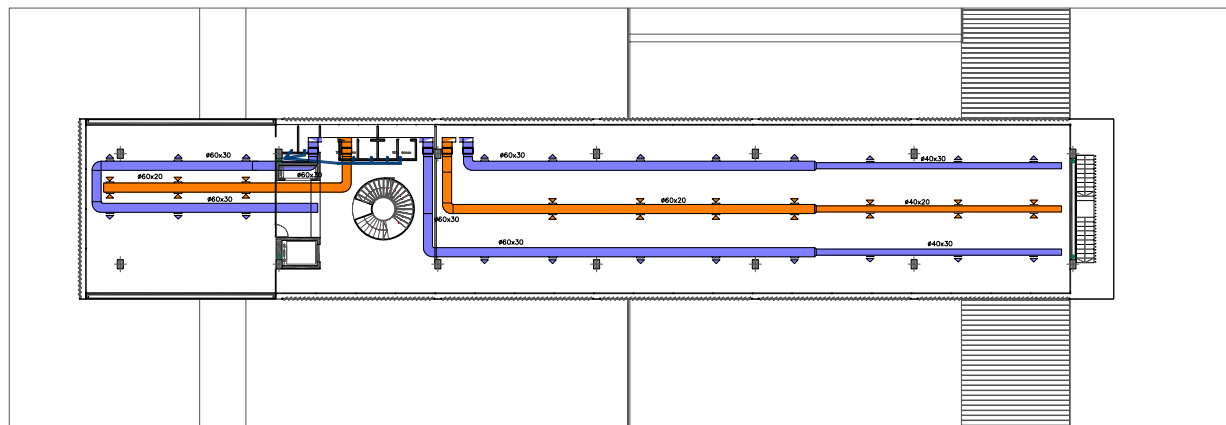
-PLANTA SOTAN-



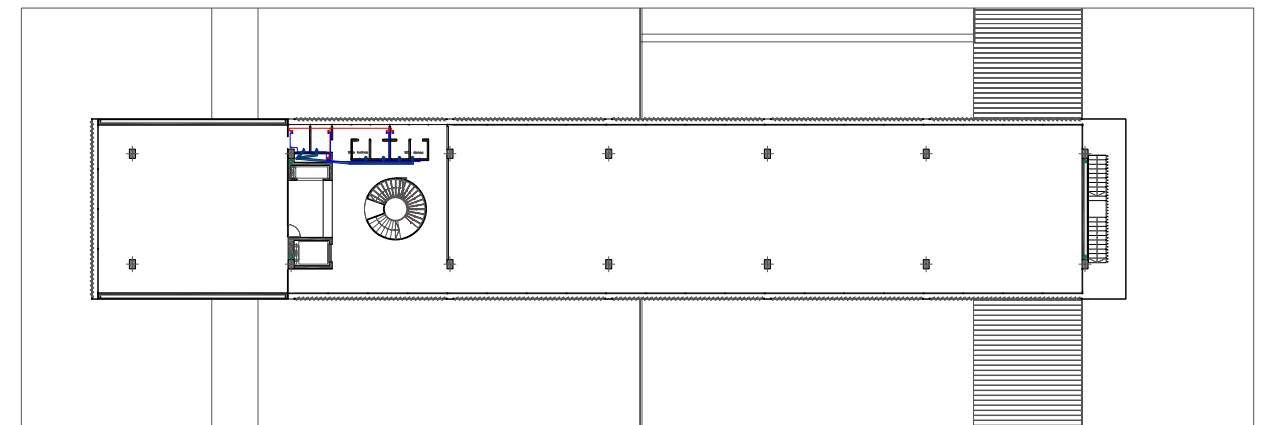
-PLANTA BAIXA-



-PLANTA BAIXA-



-PLANTA PRIMERA-



-PLANTA PRIMERA-