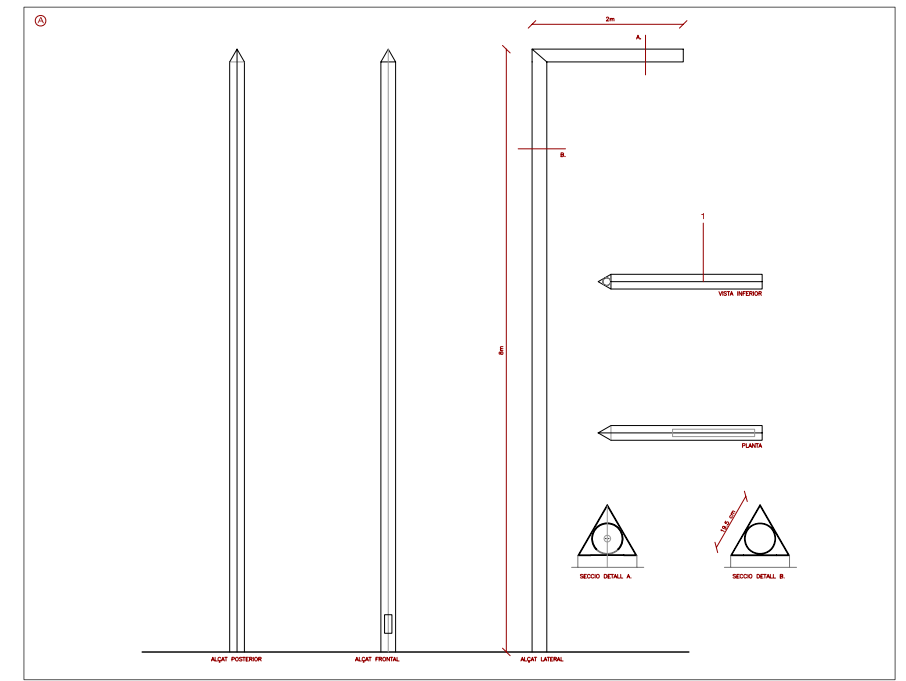
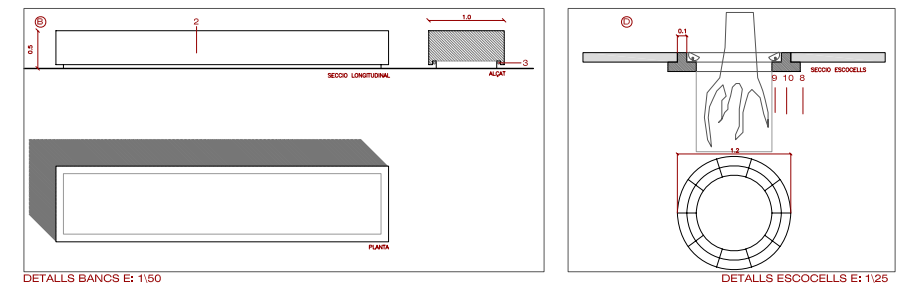


ESPAI PUBLIC E: 1/200

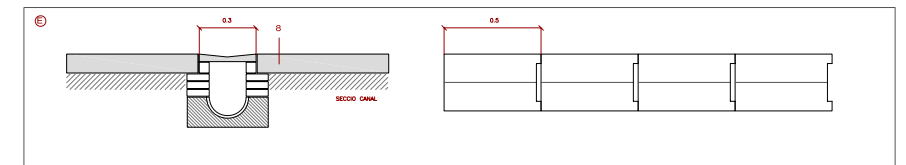


LUMINARIA BALTA E: 1/50

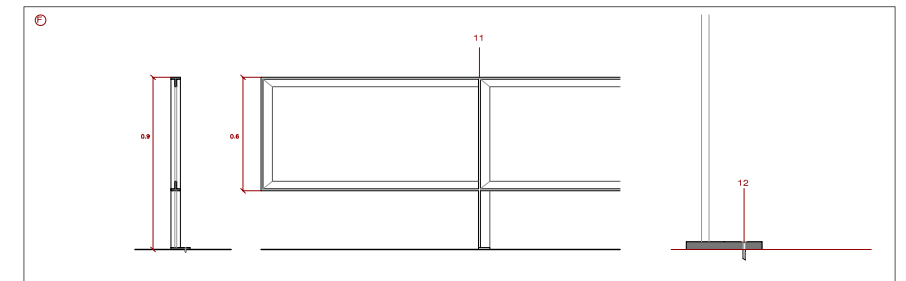


DETALLS BANC E: 1/50

DETALLS ESCOCCELLS E: 1/25

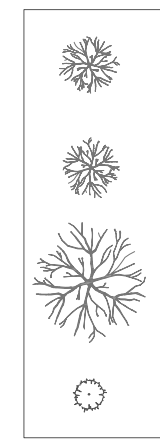


DETALLS CANAL RECOLLIDA D'AIGUA E: 1/20



DETALLS BARANA E: 1/20

- 1 faroles amb acabat d'alumini anoditzat
- 2 banc de formigó blanc
- 3 il·luminària
- 4 paviment de granit de 10 cm de gruix
- 5 focus
- 6 peça tallada de granit
- 7 passama de 5cm i 1 cm de gruix acabat amb pintura plàstica
- 8 pernil "Visejat" de subjecte de la platina
- 9 focus



TAMARIX GALLICA, Tamaru
ACACIA CYANOPGYLA, Mimosa blava
JACARANDA, Xicranda
CUPRESSUS LUSITANICA, Xiprer de Portugal

Plant	Color	Material	Notes
TAMARIX GALLICA	Green	Concrete	
ACACIA CYANOPGYLA	Yellow	Concrete	
JACARANDA	Blue	Concrete	
CUPRESSUS LUSITANICA	Dark Green	Concrete	