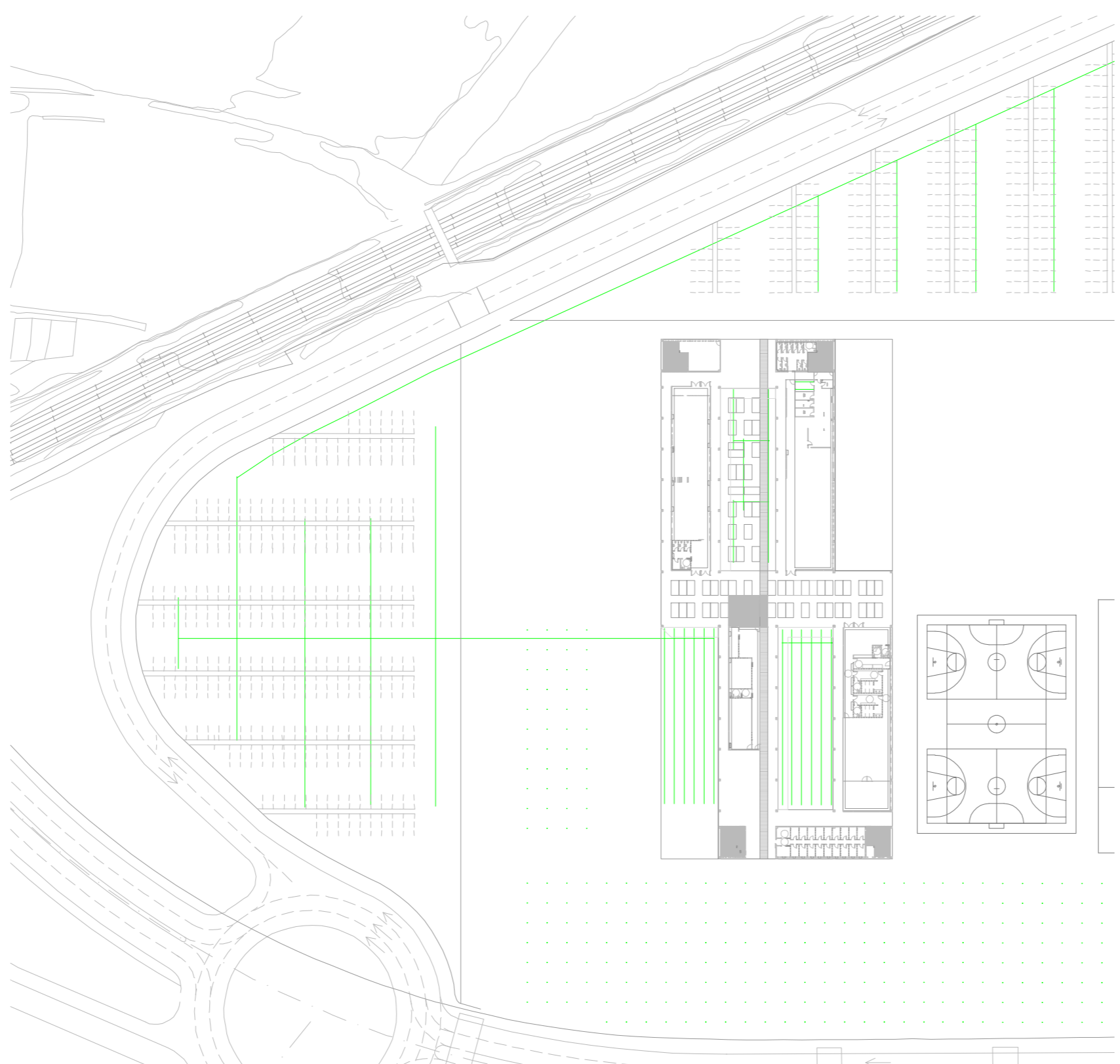
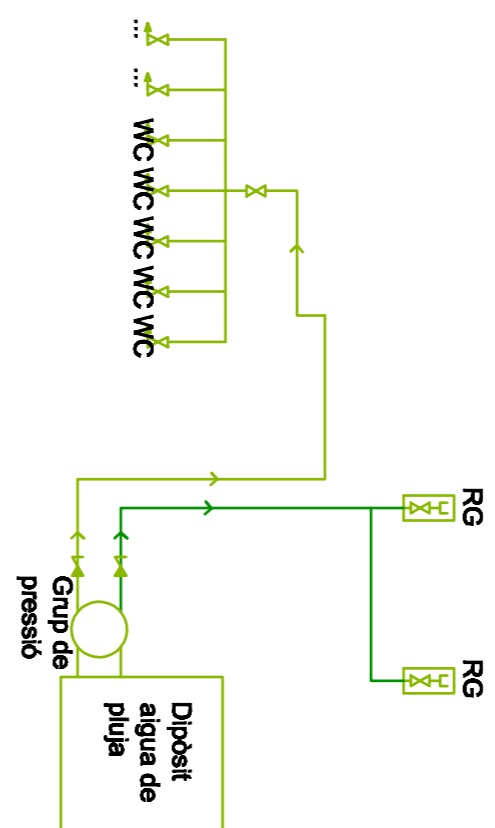


Es col·loca un dipòsit d'aigües plujades que després s'utilitzarà per a la xarxa de flors com també per a la xarxa de mc, que funciona tan aspersors per mantenir les zones verdes, com també per sistema de degelació per al rec dels arbres en zones com ara els parkings...



- AIGUA FREDA
- AIGUA CALenta
- RETORN
- AMETA
- CLAU DE PAS
- TUB DE PLUJADA
- TUB DE SANGONIA
- VALVULA MANTENIDORA
- COMPANON
- BOCA DE RIG