

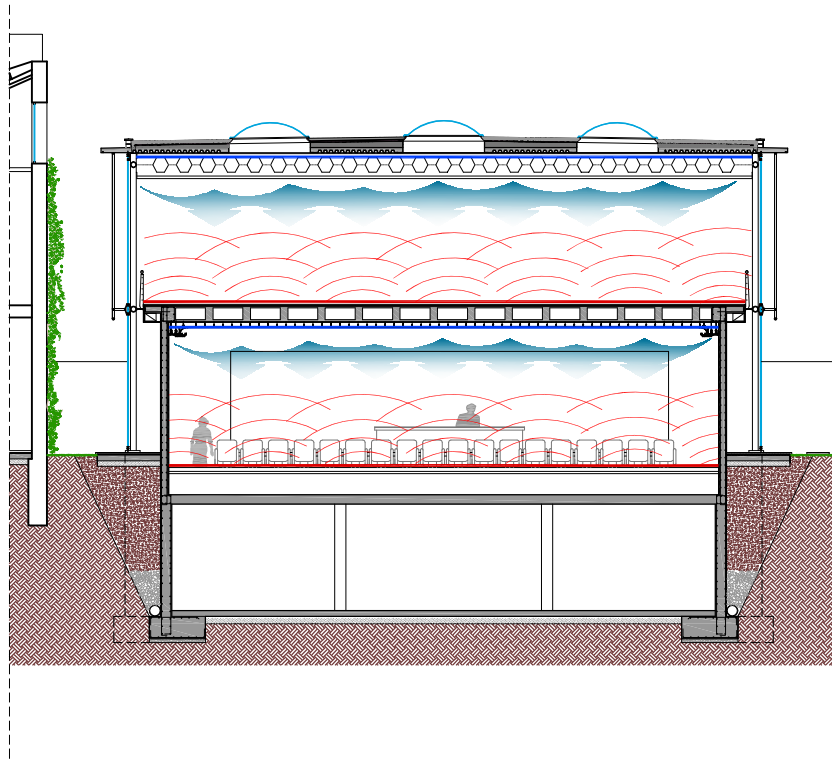
SISTEMA DE CAPILARS FRED/CALOR

El sistema que he escollit per acondicionar climàticament es basa en un entramat de capilars que escalfen l'aigua a l'hivern mitjançant unes plaques solars i en una màquina que s'encarrega de refredar l'aigua del circuit a l'estiu.

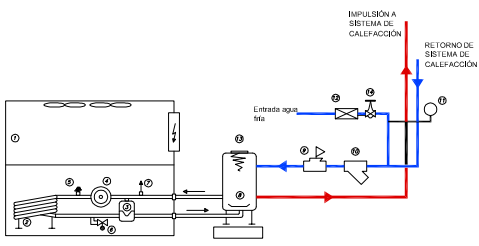
A l'hivern s'activen els capilars situats als paviments i així l'aire calent que està a la part inferior de les sales puja i escalfa l'estrat inferior d'aquestes. Aquest escalfament és suficient ja que aconseguim una temperatura de confort fins als 2,5 metres d'alçada aproximadament i d'aquesta manera no escalfem aire que no fem servir, fet que ens permet economitzar energia.

A l'estiu el sistema és invers, es col·loquen els capilars a les parts inferiors dels forjats. Els capilars que porten aigua a 10°C refreden l'aire i aquest aire fred més pesat que l'aire calent cau i refreda els espais. Com l'escalfor és produïda principalment per la coberta ajudarem a que aquest efecte es produeixi menys.

El sistema de pells assoleix a partir de la xapa microperforada una barrera pel sol que al estar separada del vidre fa que assoleix una espècie de façana ventilada.

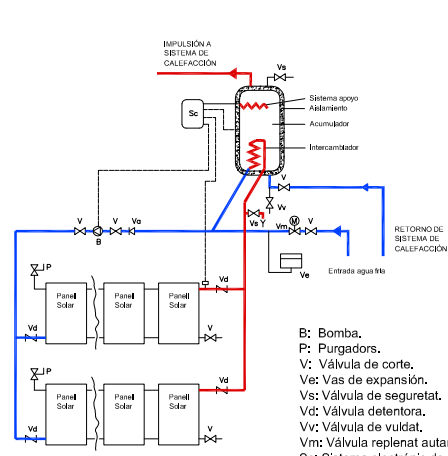


INSTAL·LACIÓ PER PRODUCCIÓ DE FRED

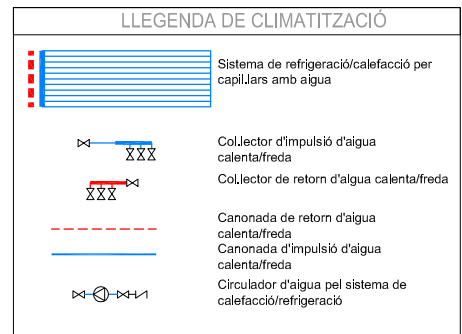
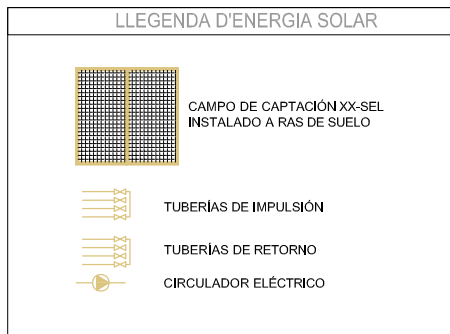
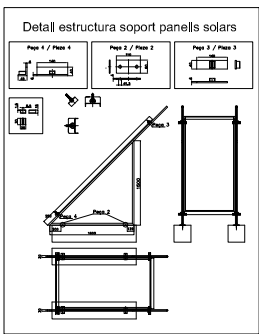
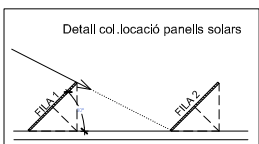
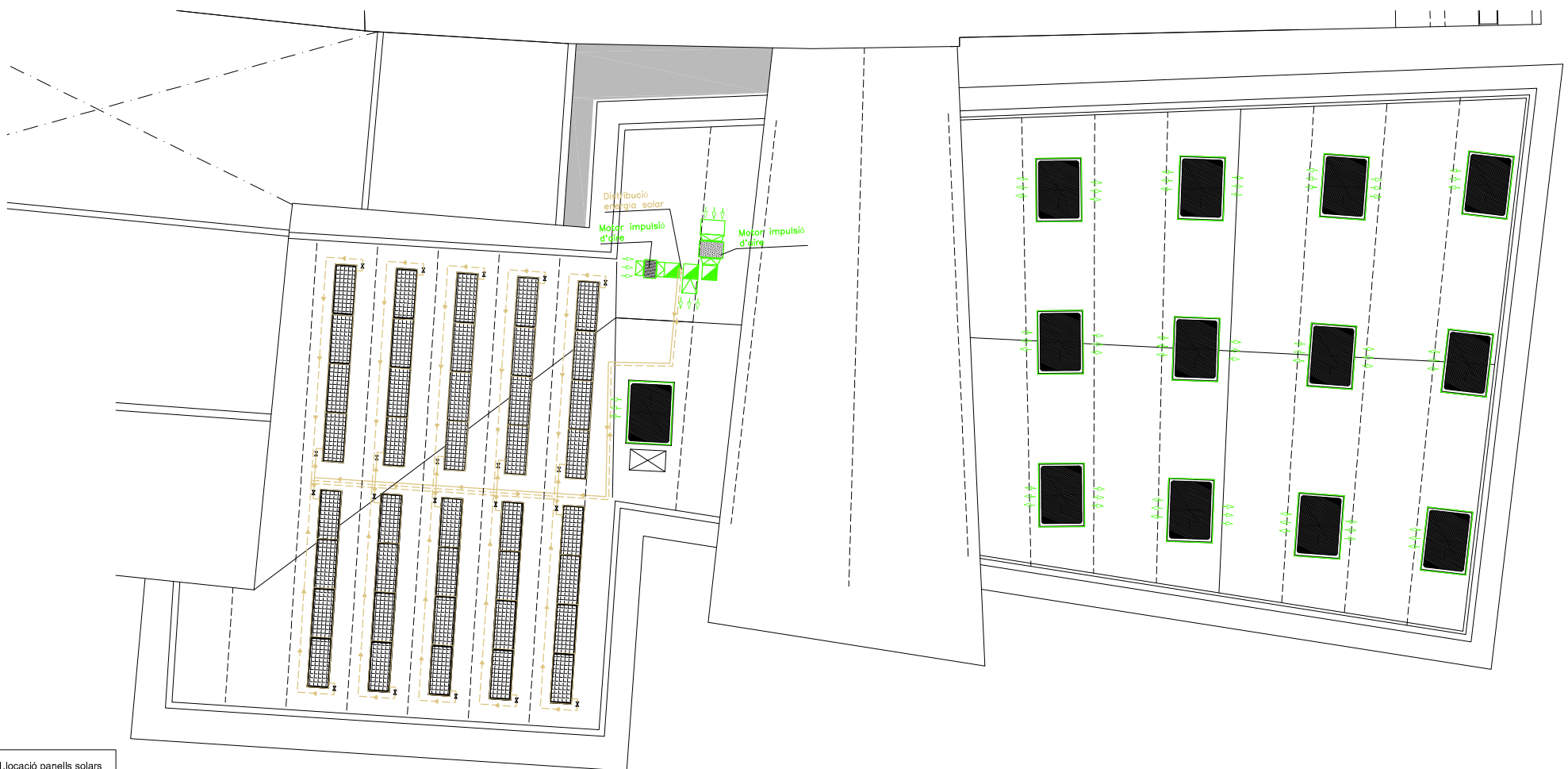
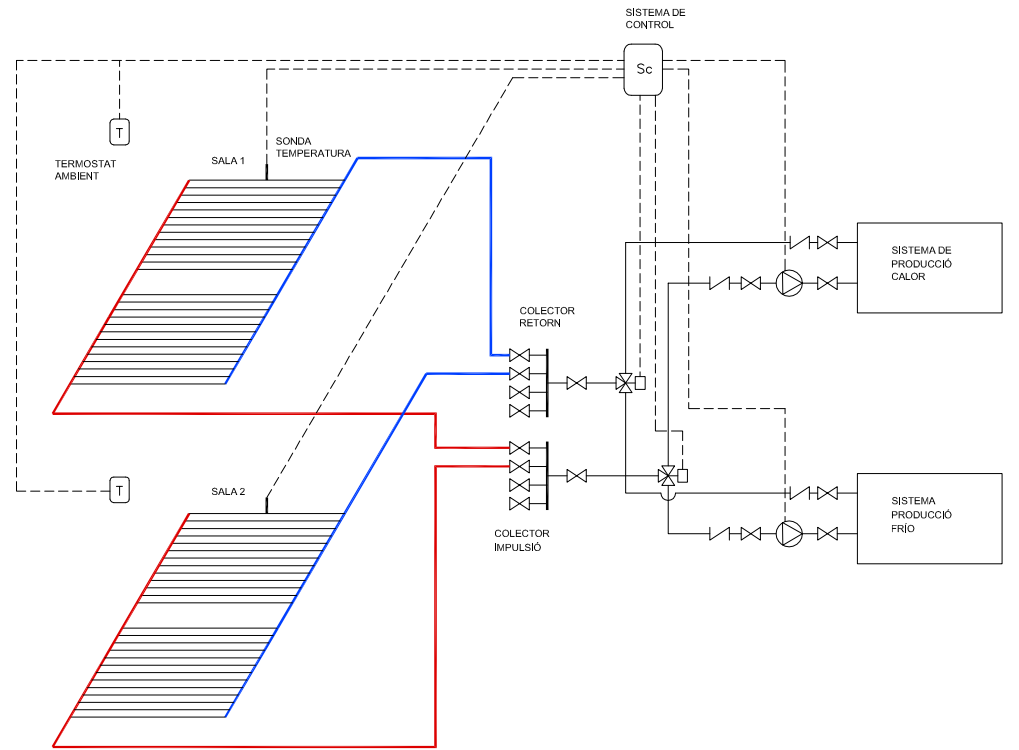


- ① Refredadora d'aigua
- ② Intercanviador coaxial
- ③ Vas d'expansió
- ④ Bomba de circulació
- ⑤ Vàlvula de seguretat
- ⑥ Vàlvula de vuidat
- ⑦ Purgador de aire
- ⑧ Dipòsit d'inèrcia
- ⑨ Interruptor de fluxe
- ⑩ Filtro
- ⑪ Hidròmetre
- ⑫ Grupo automàtic de llenado
- ⑬ Sistema de apoyo
- ⑭ Vàlvulas de seccionamiento
- ⑮ Vàlvulas de 3 vias Fan-Coils
- ⑯ Fan-Coil
- ⑰ Termostato ambiente

INSTAL·LACIÓ PER PRODUCCIÓ DE CALOR



- B: Bomba.
- P: Purgadors.
- V: Vàlvula de corte.
- Ve: Vas de expansió.
- Vs: Vàlvula de seguretat.
- Vd: Vàlvula de vuidat.
- Vm: Vàlvula replenat automàtic.
- Sc: Sistema electrònic de control.



PROJECTE d'AMPLIACIÓ DEL MUSEU d'ART MODERN DE CÈRET.

Creació d'una nova sala d'exposicions temporals, sala d'actes i magatzem, en solar annexa a l'edifici amb 1316m<sup>2</sup> de superfície.

orientació ESCALA: 1/100

escala gràfica REDUÏDA: 1/200

Títol: CALEFACCIÓ/REFRIGERACIÓ I VENTILACIÓ

alumn: curs 2005-2006 PÉREZ FERNÁNDEZ, Cristian

PROJECTE FINAL DE CARRERA Juny 2006 E.T.S.A.V.

Tipologia plànol: INSTAL·LACIONS 3/4

nº plànol: 19