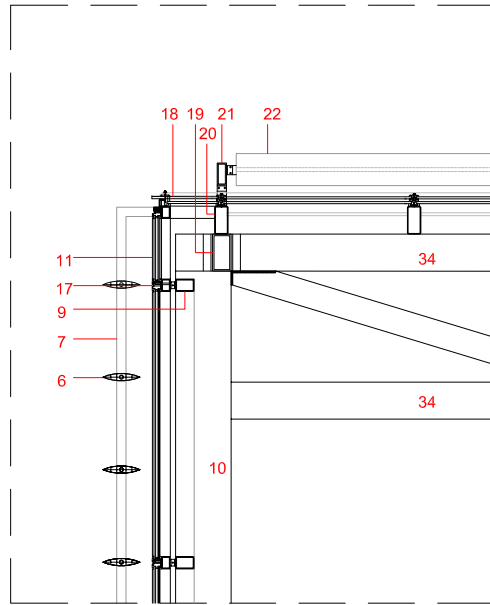
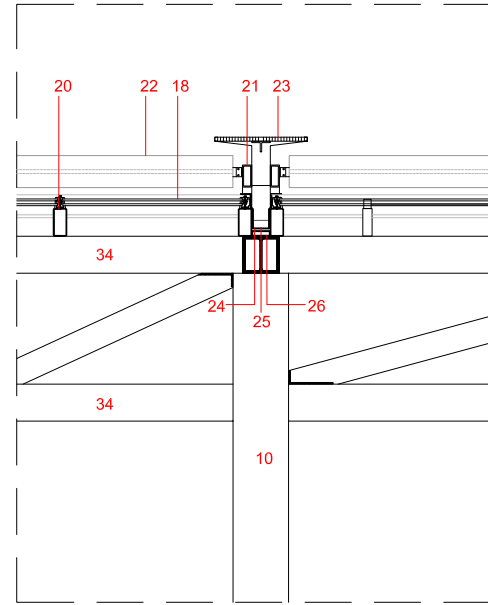


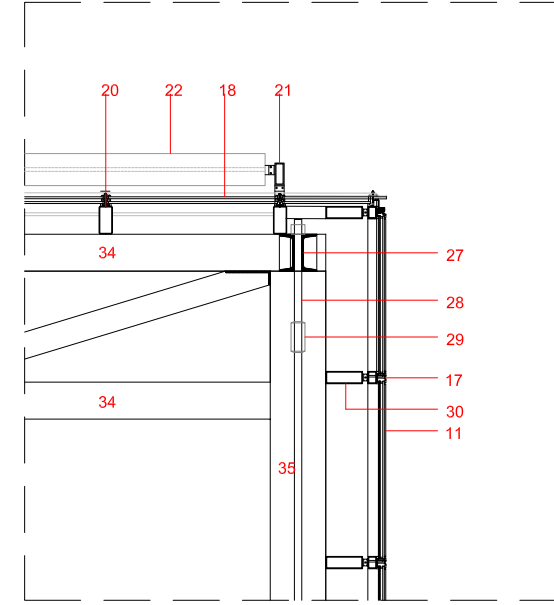
DETALL 1



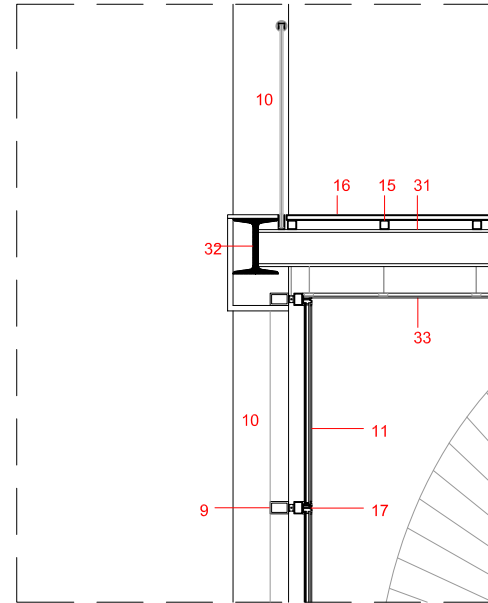
DETALL 3



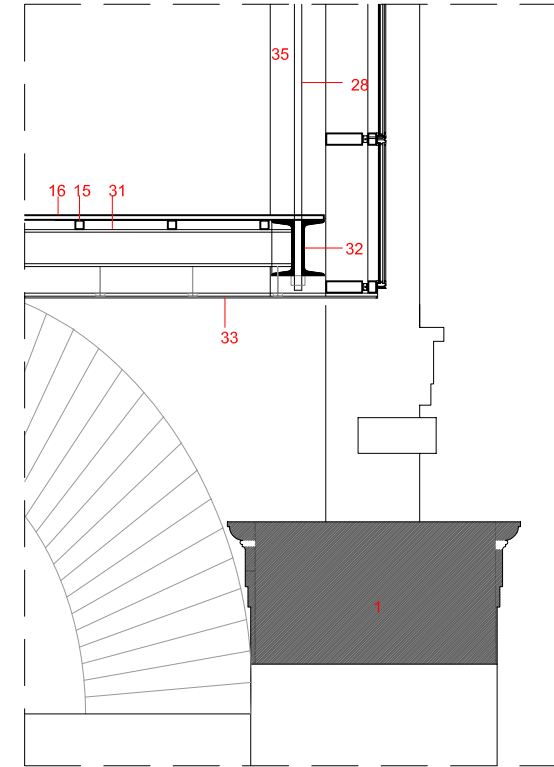
DETALL 6



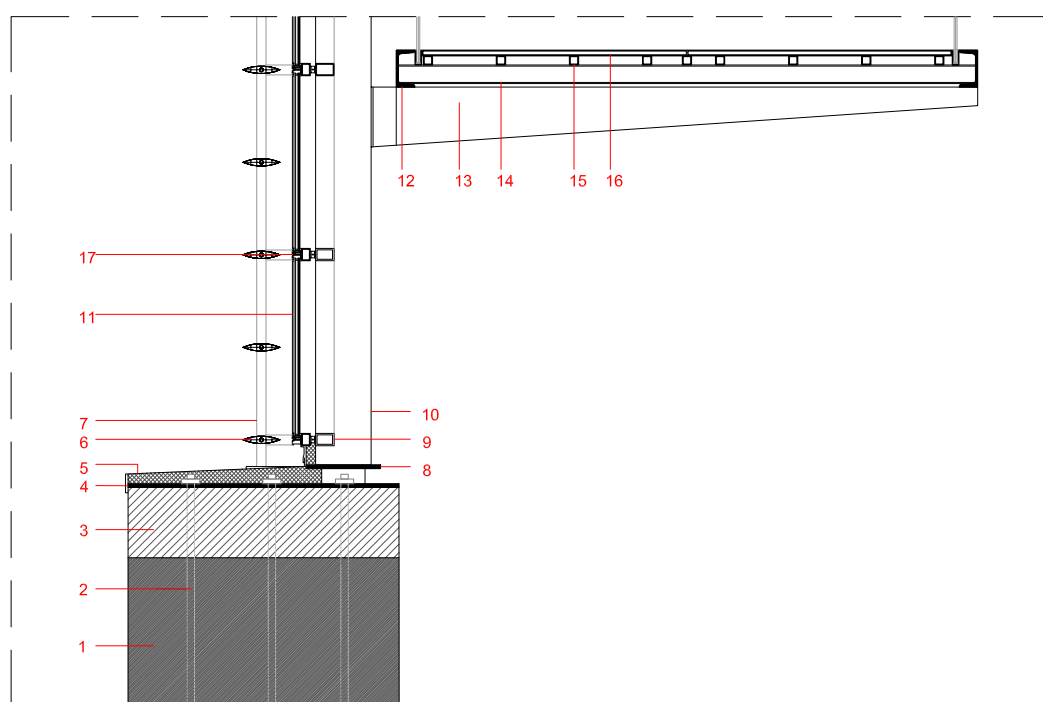
DETALL 4



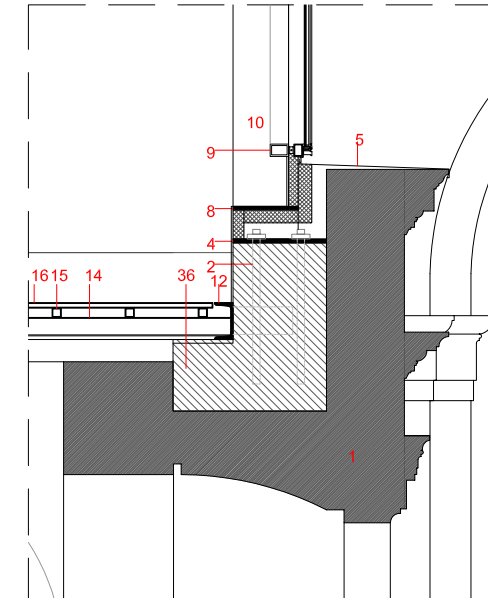
DETALL 7



DETALL 2

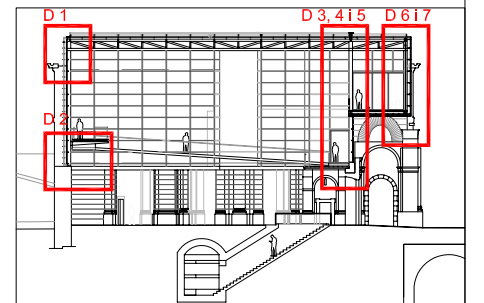


DETALL 5



NOMENCLATURA

- 1 Mur existent
- 2 Ancoratges d'acer 40 mm
- 3 Cèrcol de fonamentació del pòrtic, de 40x140 cm
- 4 Placa d'acer 20 mm d'ancoratge
- 5 Planxa d'acer 2 mm plegada
- 6 Lama d'alumini 250x40 mm
- 7 Muntants de suport de les lames
- 8 Pletines d'acer 20 mm de gruix, per a recepció de tancament
- 9 Travesser 100x60x5 per a subjecció de vidre
- 10 Pilar estructural HEB 300, o tub estructural 300x100x6, com a estructura portant
- 11 Vidre compost de seguretat 8mm + cambra 16mm + grabat 10mm
- 12 UPN 200
- 13 Perfil tubular de secció variable 350-100x100x6 per a suport de la passarel·la
- 14 HEB 100
- 15 Tub metàl·lic 50x50x5 de suport del paviment
- 16 Planxes metàl·liques antilliscants de paviment
- 17 Tapajunts d'alumini enrasat superficialment
- 18 Vidre de coberta de seguretat, aïllant escalonat
- 19 Travesser estructural, tub d'acer 200x100x6
- 20 Tub d'acer de suport del vidre de coberta 150x75x6
- 21 Travesser 100x50x5 de subjecció de les lames de coberta
- 22 Lama d'alumini 250x40 per a coberta
- 23 Passarel·la de planxa metàl·lica per a manteniment
- 24 Planxa plegada per a formació de canal
- 25 Làmina impermeable doblada
- 26 Perfil tubular per a formació de pendent
- 27 Doble perfil d'acer UPN 200
- 28 cable metàl·lic tensor de 40mm
- 29 Tensor regulador
- 30 Travesser 200x50x5 per a subjecció del vidre
- 31 HEB 200
- 32 Doble UPN 300
- 33 Plafó d'acer corten
- 34 Biga formada per perfils d'acer laminat HEB 200 superior i inferior i diagonals 40x140x8
- 35 Tub estructural 300x100x50 de subjecció del vidre
- 36 Cèrcol de fonamentació del pòrtic 95x80 cm



PROJECTE	ESCOLA D'HISTÒRIA MUSEU DEL CASTELL DE SAN FERRAN REHABILITACIÓ DE L'ESGLÉSIA I ELS PABEL·LONS COLATERALS	
EMPLAÇAMENT	CASTELL DE SAN FERRAN, FIGUERES	

DETALLS CONSTRUCTIUS SECCIÓ ESGLESIA	
DIN A-1= E 1/20 DIN A-3= E 1/40	
LAM. 22	FRANCESC SALLA MARTÍNEZ