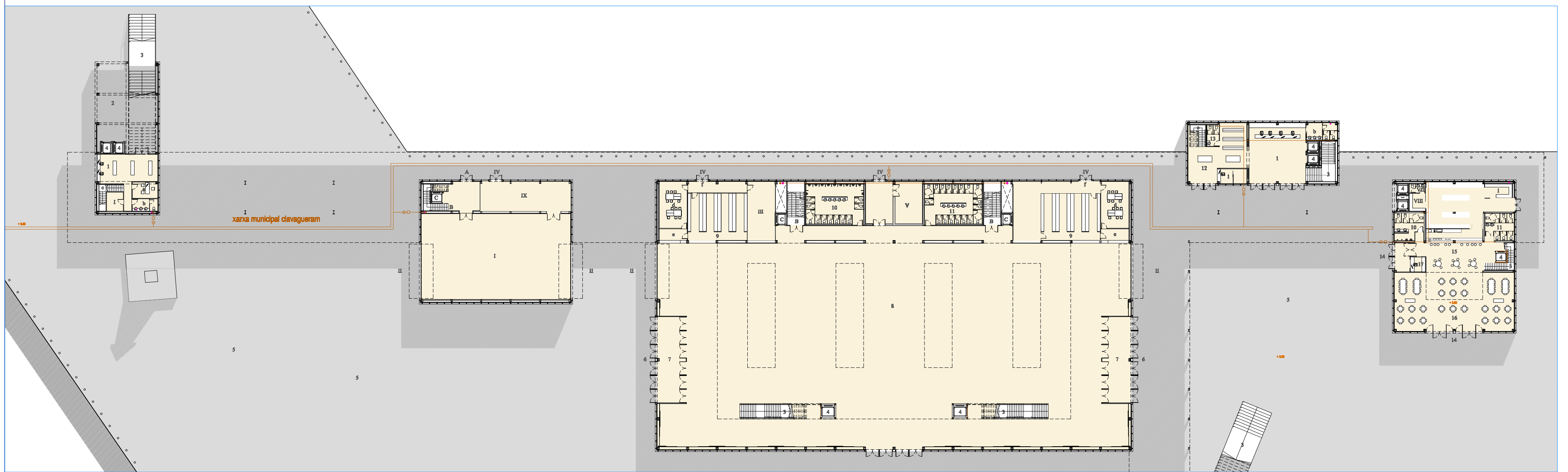


PLANTA COBERTA E: 1/350



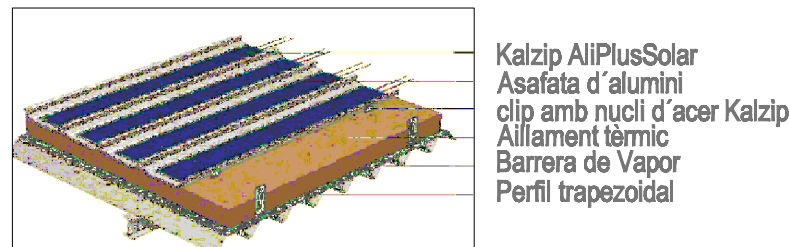
PLANTA BAIXA E: 1/350

COBERTA KALZIP

La coberta Kalzip AllPlusSolar fan possible, amb un sistema lleuger d'alumini clipat, combinar un sistema de generació d'energia utilitzant mòduls fotovoltaics integrats a la coberta. L'energia generada es incorpora a la red. En aquest edifici s'ha decidit utilitzar aquesta solució en lloc de les plaques solars d'alga calenta ja que no tenim la necessitat de d'aquesta a la sala.

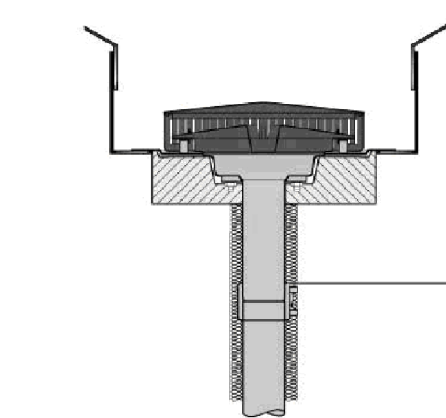
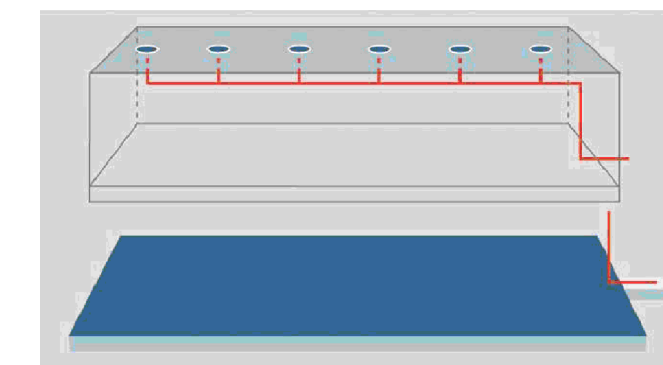
Avantatges del producte:

El sistema d'integració de les plaques fotovoltaïques no requereix elements de fixació addicionals.
 Òptima utilització de l'energia solar, inclús en condicions de llum dèbil.
 Superfície autonetejable, per tant no requereix manteniment.
 És apte per ser utilitzable en cobertes no aïllants.



GEBERT

L'alguia de la coberta s'evacua a través de la geometria a dos aigües fins als canelons extrems que es troben connectats al sistema GEBERIT Pluvia de drenatge de cobertes per pressió. Aquest sistema permet utilitzar una red horitzontal de tubs que condueixen l'alguia fins al pati d'instal·lacions.



ESQUEMA SISTEMA GEBERIT A LA SALA POLIVALENT

