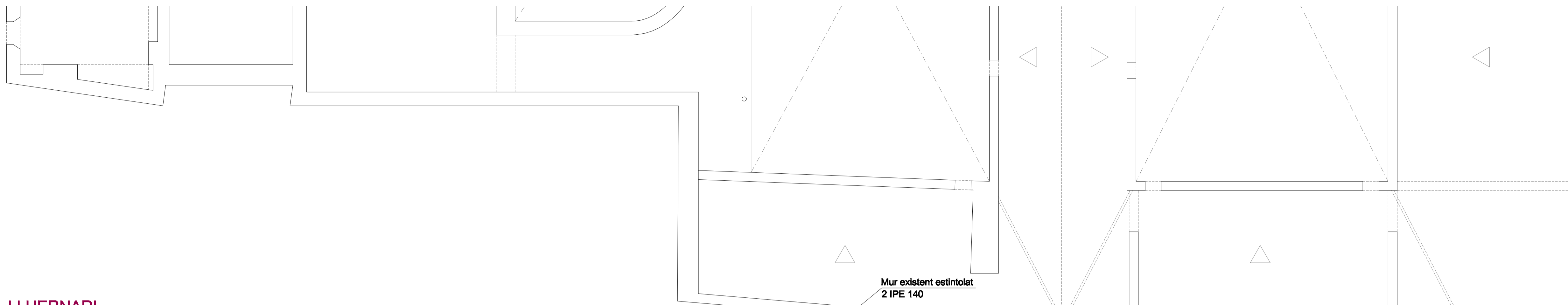
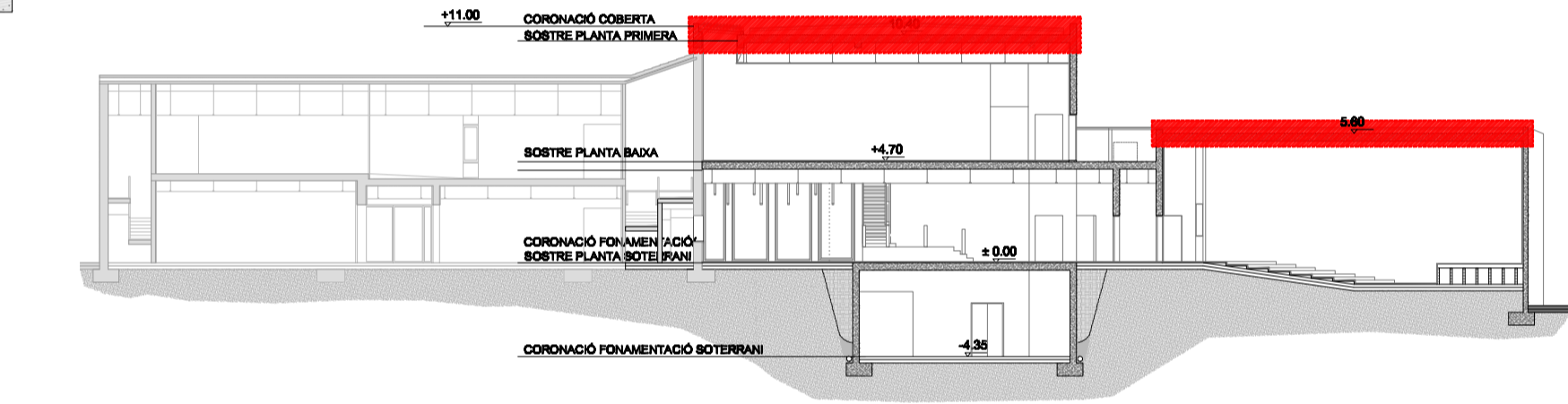
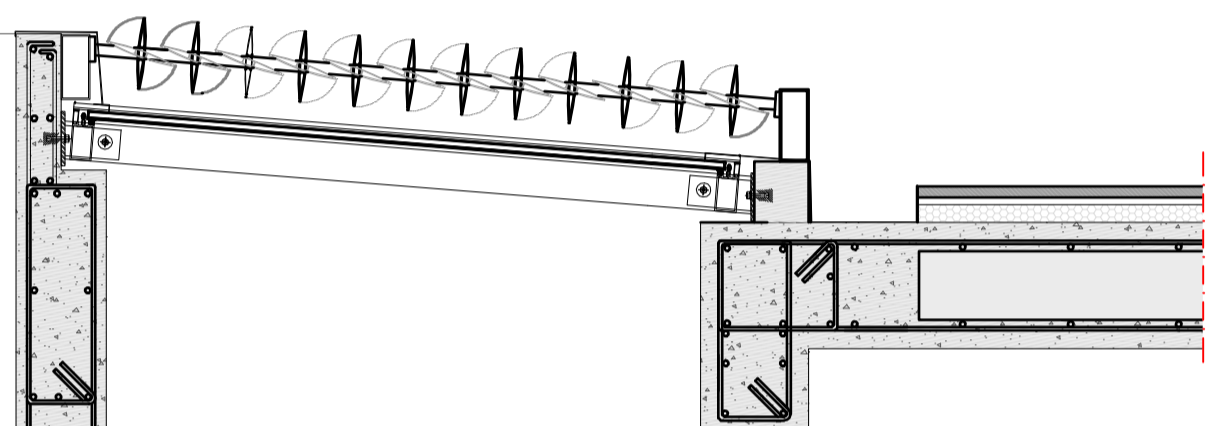


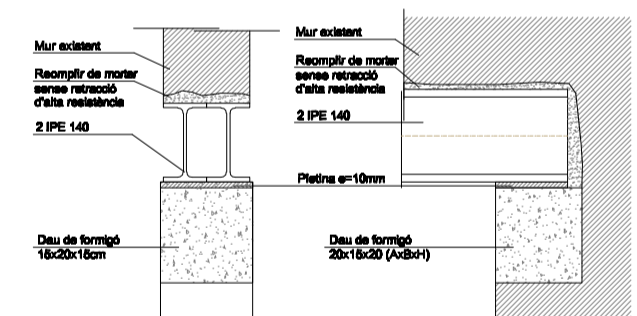
COBERTA



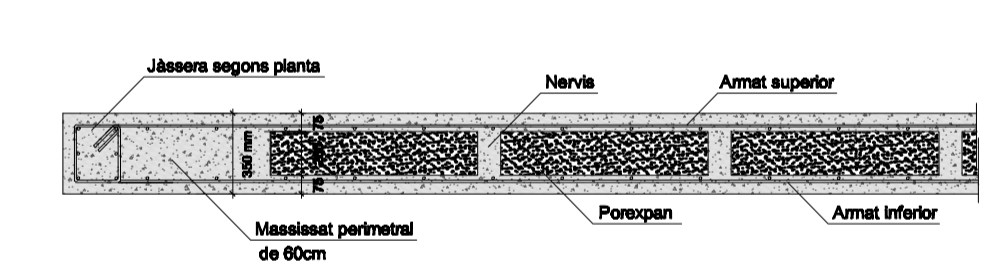
LLUERNARI



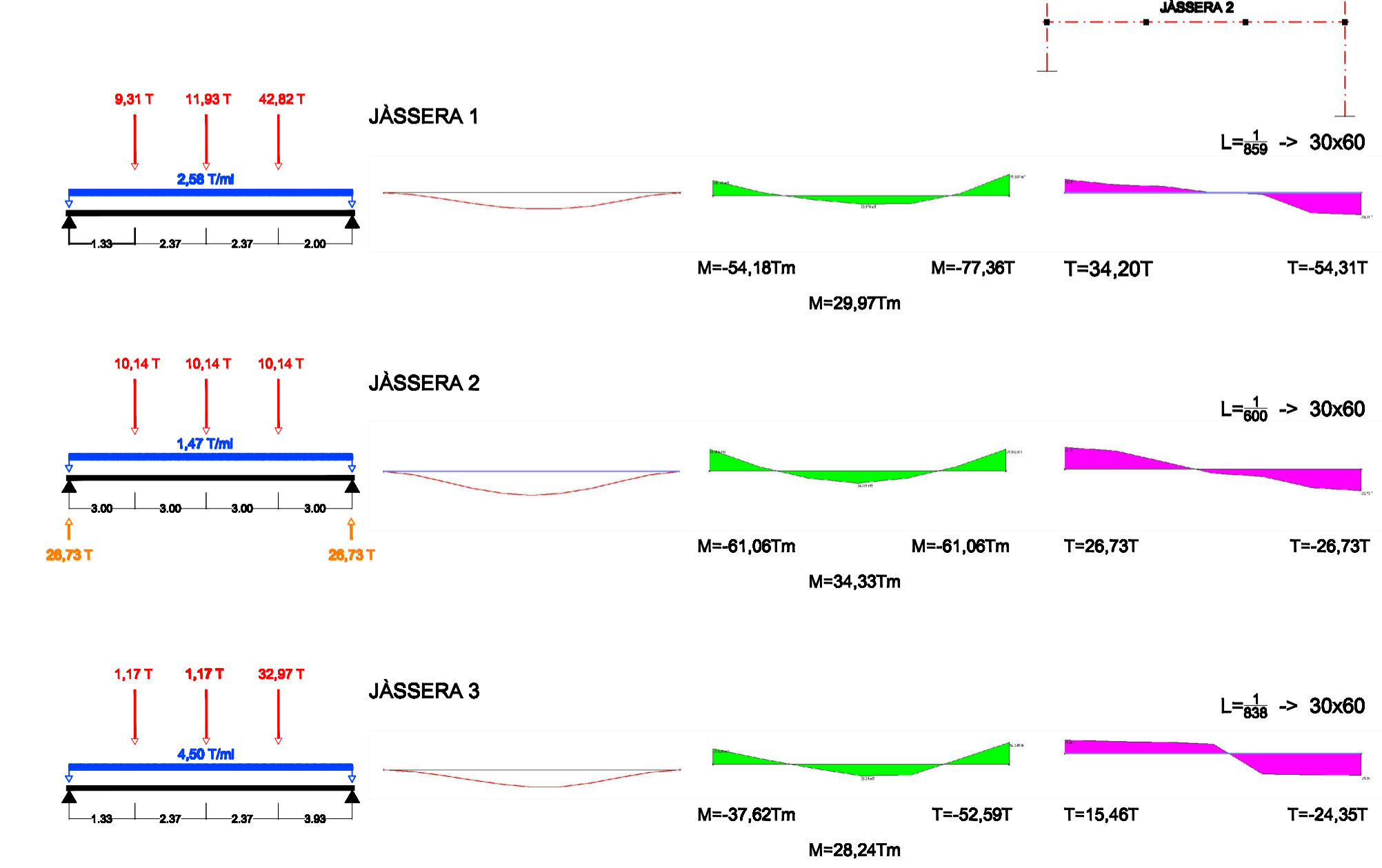
DETALL MUR EXISTENT ESTINTOLAT



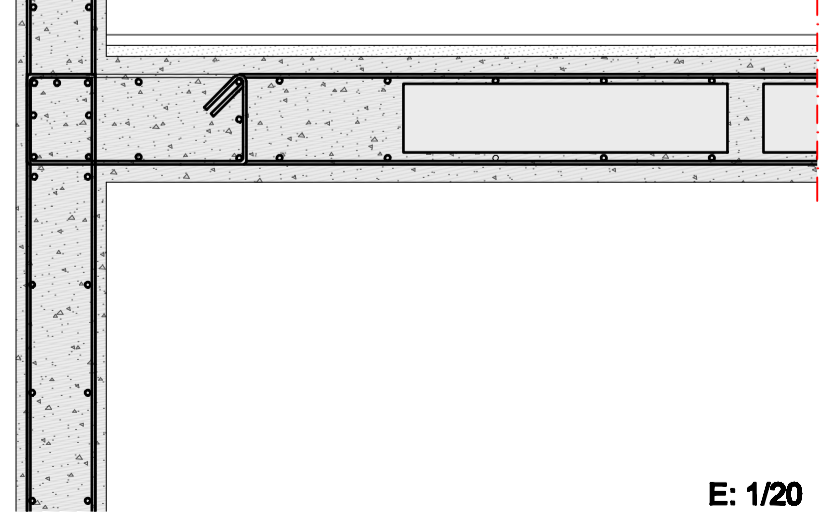
DETALL FORJAT TIPUS DE LLOSA ALLEUGERIDA



CÀLCUL JÀSSERES



PLANTA PRIMERA



E: 1/20

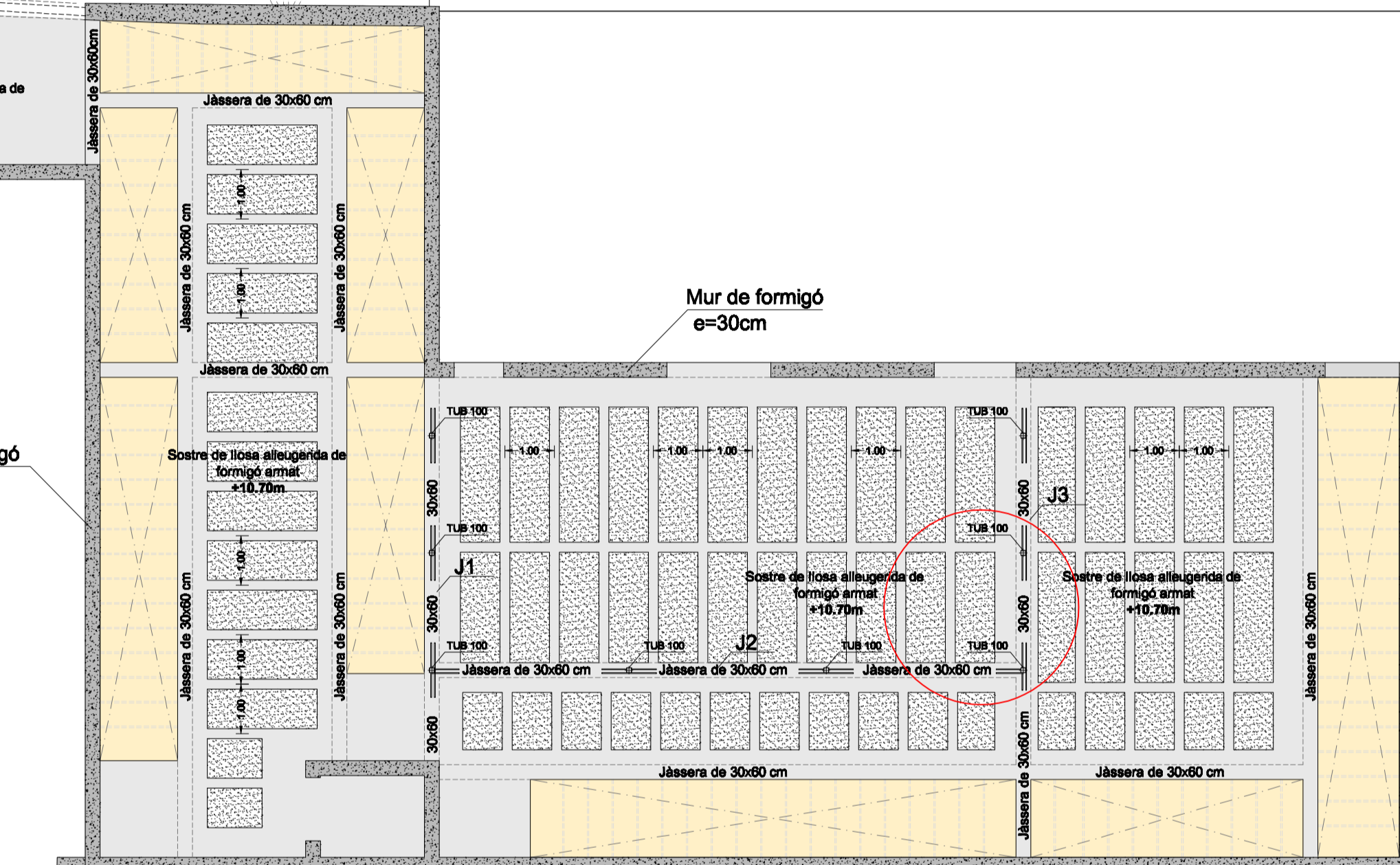
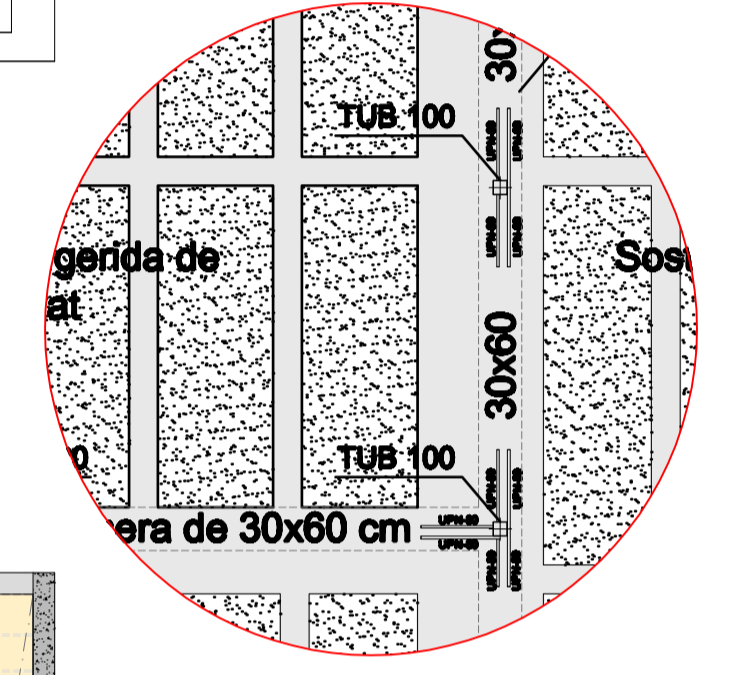
Mur existent estintolat
2 IPE 140

Sostre de llosa massissa de formigó armat
+8,70m

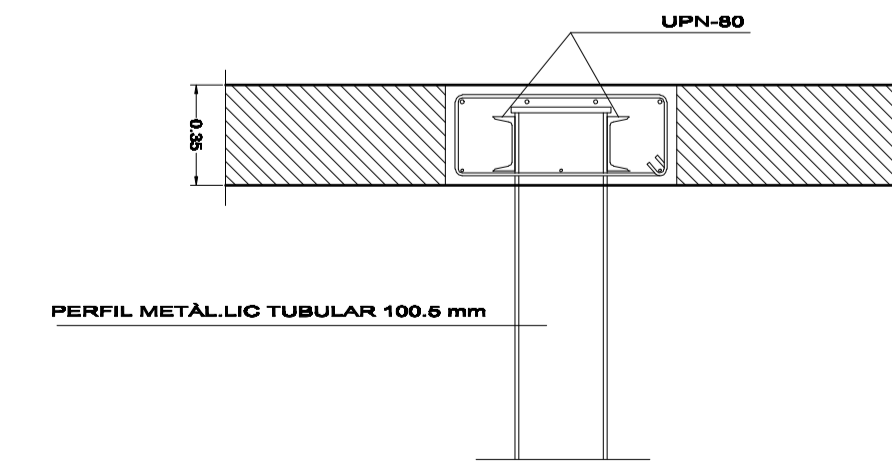
Mur de formigó
e=30cm

Mur de formigó
e=30cm

Mur de formigó
e=30cm



CREUETES DE PUNXONAMENT



CARACTERÍSTIQUES LLOSA

ZONA: Sostre planta baixa

Tipus de forjat: Llosa alleugerida
 Cantell: 35 cm
 Estat de càrregues

Pes propi: 475 Kg/m²
 Sobrecàrrega d'ús: 500 Kg/m²
 Càrregues permanents: 100 Kg/m²
 Sobrecàrrega de neu: 70 Kg/m²
TOTAL: 1145 Kg/m²

Armadura bàsica:
 #1e8 c/20 ambdues cares;
 en el plànol només es representen els reforços

CARACTERÍSTIQUES LLOSA

NOTES:

- Tant l'armadura superior com la inferior s'organitzaran en dues capes, una per l'armadura longitudinal i l'altra per la transversal, inclòent-hi, en cadascuna, l'armat bàsic i el de reforç.
- Vegeu els recobriments en el quadre adjunt corresponent.
- L'armadura de la llosa pròpiament dita se situarà per l'exterior de les jàsseres planes embegudes.
- No s'admeten en cap cas les malles electrosoldades.

QUADRE DE CARACTERÍSTIQUES TÈCNiques SEGONS EHE

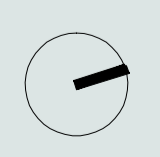
MATERIAL	LOCALITZACIÓ	WIBLL DE CONTROL	COEFICIENTS DE SEGURETAT
FORMIGÓ HA-25/B/12I	FORJATS	NORMAL	Gf 1,50/180
ACER B 500 S		NORMAL	Ga 1,15
ACER LLAMINAT AE-410b		NORMAL	Gc 1,50

ESPECIFICACIÓ PER A FORMIGÓ HA-25/B/12I

TIPIUS D'ARID	T.M.A	AMBIENT DE COC	CLASSIFICACIÓ	RESISTÈNCIA CARACTERÍSTICA
CEM I	RODAT	12 mm	6-9 cm	17 DIEB A 28 DIEB

DOSIFICACIÓ	CIMENT (Kg)	GRAVA (Kg)	SORRA (Kg)	AIGUA (l)
PER m3	320	1335	670	175

ESTRUCTURA coberta



E: 1/100
 ALUMNE: ANNA ASENSIO FERRÉ
 TRIBUNAL: MIGUEL USANDIZAGA
 PEPA GÓMEZ
 TUTOR: JOAN LLECHA