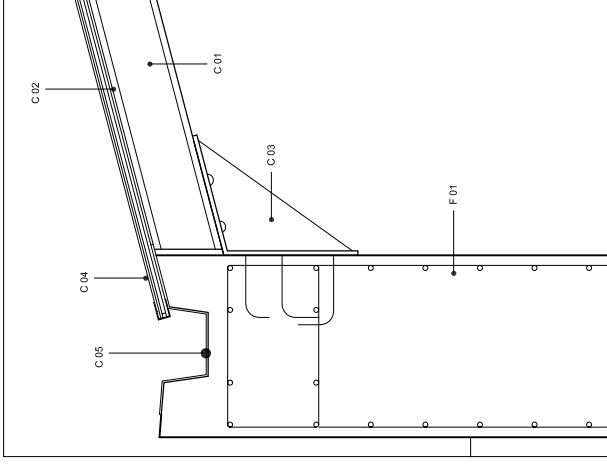
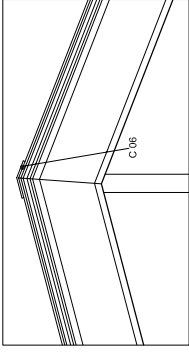


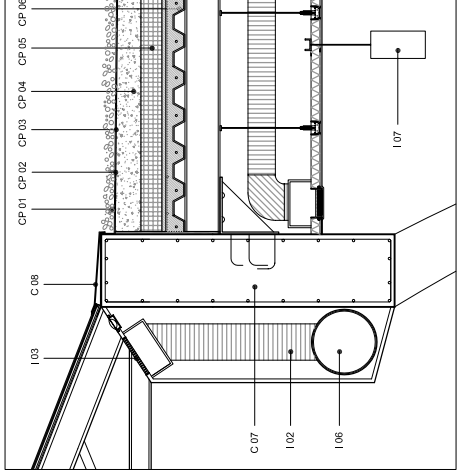
detall1 1/10



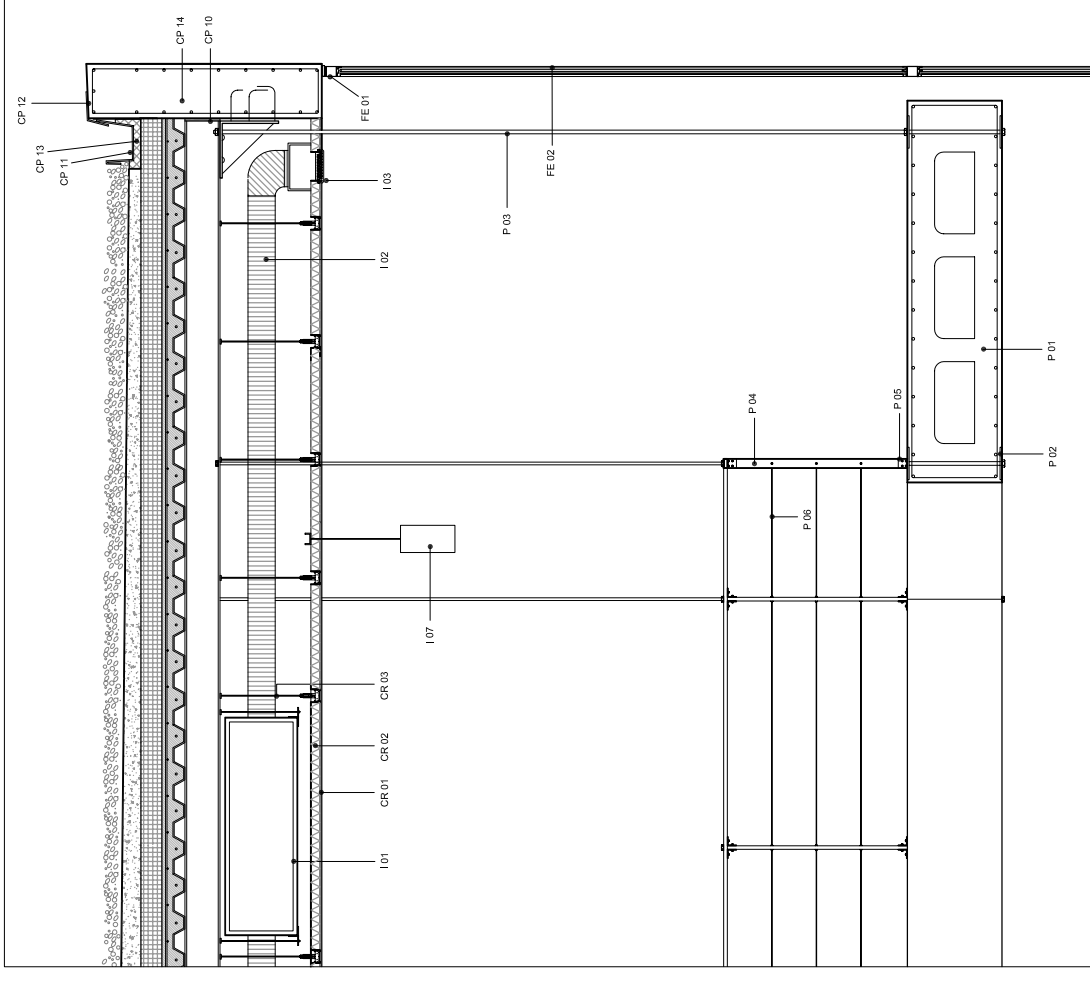
detall2 1/10



detall3 1/20



detall4 1/20



CLARABOIA

- C 01 encavallada
- C 02 perfil superiors HEB 180, inferior HEB 120
- C 03 perfil inferior Z 55,3
- C 04 perfil inferior Z 55,3
- C 05 perfil inferior Z 55,3
- C 06 perfil inferior Z 55,3
- C 07 perfil inferior Z 55,3
- C 08 perfil inferior Z 55,3
- C 09 perfil inferior Z 55,3
- C 10 perfil inferior Z 55,3
- C 11 perfil inferior Z 55,3
- C 12 perfil inferior Z 55,3
- C 13 perfil inferior Z 55,3
- C 14 perfil inferior Z 55,3
- C 15 perfil inferior Z 55,3
- C 16 perfil inferior Z 55,3
- C 17 perfil inferior Z 55,3
- C 18 perfil inferior Z 55,3
- C 19 perfil inferior Z 55,3
- C 20 perfil inferior Z 55,3
- C 21 perfil inferior Z 55,3
- C 22 perfil inferior Z 55,3
- C 23 perfil inferior Z 55,3
- C 24 perfil inferior Z 55,3
- C 25 perfil inferior Z 55,3
- C 26 perfil inferior Z 55,3
- C 27 perfil inferior Z 55,3
- C 28 perfil inferior Z 55,3
- C 29 perfil inferior Z 55,3
- C 30 perfil inferior Z 55,3
- C 31 perfil inferior Z 55,3
- C 32 perfil inferior Z 55,3
- C 33 perfil inferior Z 55,3
- C 34 perfil inferior Z 55,3
- C 35 perfil inferior Z 55,3
- C 36 perfil inferior Z 55,3
- C 37 perfil inferior Z 55,3
- C 38 perfil inferior Z 55,3
- C 39 perfil inferior Z 55,3
- C 40 perfil inferior Z 55,3
- C 41 perfil inferior Z 55,3
- C 42 perfil inferior Z 55,3
- C 43 perfil inferior Z 55,3
- C 44 perfil inferior Z 55,3
- C 45 perfil inferior Z 55,3
- C 46 perfil inferior Z 55,3
- C 47 perfil inferior Z 55,3
- C 48 perfil inferior Z 55,3
- C 49 perfil inferior Z 55,3
- C 50 perfil inferior Z 55,3
- C 51 perfil inferior Z 55,3
- C 52 perfil inferior Z 55,3
- C 53 perfil inferior Z 55,3
- C 54 perfil inferior Z 55,3
- C 55 perfil inferior Z 55,3
- C 56 perfil inferior Z 55,3
- C 57 perfil inferior Z 55,3
- C 58 perfil inferior Z 55,3
- C 59 perfil inferior Z 55,3
- C 60 perfil inferior Z 55,3
- C 61 perfil inferior Z 55,3
- C 62 perfil inferior Z 55,3
- C 63 perfil inferior Z 55,3
- C 64 perfil inferior Z 55,3
- C 65 perfil inferior Z 55,3
- C 66 perfil inferior Z 55,3
- C 67 perfil inferior Z 55,3
- C 68 perfil inferior Z 55,3
- C 69 perfil inferior Z 55,3
- C 70 perfil inferior Z 55,3
- C 71 perfil inferior Z 55,3
- C 72 perfil inferior Z 55,3
- C 73 perfil inferior Z 55,3
- C 74 perfil inferior Z 55,3
- C 75 perfil inferior Z 55,3
- C 76 perfil inferior Z 55,3
- C 77 perfil inferior Z 55,3
- C 78 perfil inferior Z 55,3
- C 79 perfil inferior Z 55,3
- C 80 perfil inferior Z 55,3
- C 81 perfil inferior Z 55,3
- C 82 perfil inferior Z 55,3
- C 83 perfil inferior Z 55,3
- C 84 perfil inferior Z 55,3
- C 85 perfil inferior Z 55,3
- C 86 perfil inferior Z 55,3
- C 87 perfil inferior Z 55,3
- C 88 perfil inferior Z 55,3
- C 89 perfil inferior Z 55,3
- C 90 perfil inferior Z 55,3
- C 91 perfil inferior Z 55,3
- C 92 perfil inferior Z 55,3
- C 93 perfil inferior Z 55,3
- C 94 perfil inferior Z 55,3
- C 95 perfil inferior Z 55,3
- C 96 perfil inferior Z 55,3
- C 97 perfil inferior Z 55,3
- C 98 perfil inferior Z 55,3
- C 99 perfil inferior Z 55,3
- C 100 perfil inferior Z 55,3

COBERTA PLANA INVERTIDA

- CP 01 grava
- CP 02 escombrell
- CP 03 tela asfàltica
- CP 04 formigó al·luminat amb 2%
- CP 05 STYRODUR C roof-mate encastada
- CP 06 forjat col·laborant 6+6cm
- CP 07 HEB 200 c/1,60m
- CP 08 recobrament amb neoprè
- CP 09 canelleta acer encastada,
- CP 10 junta dilatació embeguda formigó
- CP 11 canal xapa coure
- CP 12 remat de xapa de coure e=1mm
- CP 13 espuma poliuretà pendent 1%
- CP 14 làspera canellet 30x130cm

INSTAL·LACIONS

- I 01 conducte d'imatització principal impulsat
- I 02 conducte d'imatització secundari impulsat
- I 03 reixa contínua impulsat d'alumini lacat blanc
- I 04 conducte d'imatització impulsat soterrat
- I 05 reixa contínua de retorn embeguda al paviment
- I 06 conducte principal impulsat Ø40cm
- I 07 downlight pendular d'alumini ZYLINDER (ERCO) amb reflector apantallat d'alumini anoditzat platejat muntats sobre canils electrics

FORJATS-PAVIMENTS

- FP 01 capa formigó fressat e=8mm, mallazo Ø10 c/20
- FP 02 terra radiant
- FP 03 plaques poliestirè expansat e=4cm
- FP 04 làspera formigó e=2cm
- FP 05 grava e=20cm
- FP 06 làsra formigó prefabricat e=15cm
- FP 07 perfil acer L encorbat perdut lacat junta
- FP 08 galleter formigó

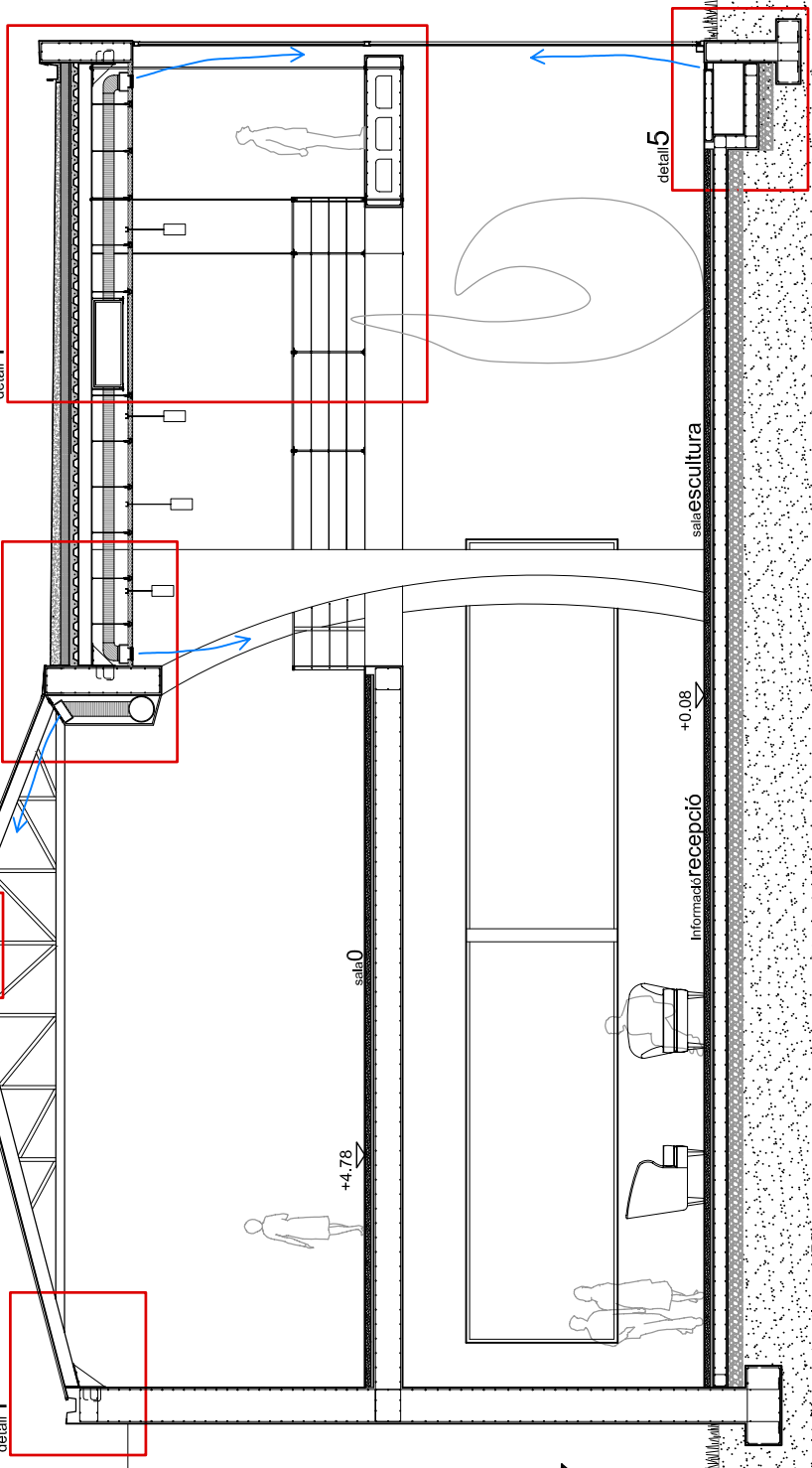
PASSARELLA

- P 01 llisa formigó allaugerit
- P 02 andalut davant a la llisa amb pleixa acer
- P 03 cable tensor acer Ø15mm
- P 04 passama acer inox 1000x60x20mm
- P 05 perfil acer inox 50x50x5mm
- P 06 frant acer inox Ø8mm

CEL RAS

- CR 01 cel·las pliques KNAUF phiades 15mm
- CR 02 llana de roca 40kg/m3 e=5cm
- CR 03 ancoratge alumini subjectat cel·las

detall1



detall5 1/20

