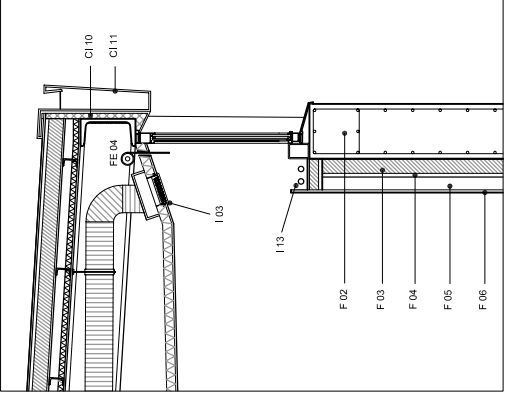


COBERTA INCLINADA METÀL·LICA+FUSTERIA
 CI 01 xapa coure TECU ZINN e=0,7mm davada,
 60cm entre eixos mltjançant sistema de
 junta alçada
 CI 02 feltre protector TYVEK
 CI 03 panell sandwich THERMOCHIP Hidrotig
 cara exterior: tauler aglomerat Hidrotig 19mm
 esguima polièster extrudit Styrodorm LB 60mm
 cara interior: tauler aglomerat Hidrotig 10mm
 CI 04 tauler aglomerat UPH40
 CI 05 canal de caure
 CI 06 llana de roca densitat 40kg/m³ e=3cm
 CI 07 taulell DM Hidrotig 15mm
 CI 08 perfil HEB 300
 CI 09 perfil HEB 300 solada plana
 acer embudada a l'estructura de formigó
 CI 10 allament tèrmic placa rígida poliuretà
 amb remat xapa coure
 CI 11 tela asfàltica
 CI 12 canal xapa adegada coure,
 subjectada per filant

COBERTA PLANA INVERTIDA
 CP 01 grava
 CP 02 geotèxtil
 CP 03 tela asfàltica
 CP 04 formigó al·leugerit pendent 2%
 CP 05 STYRODUR C roof-nate encastat
 e=10cm
 CP 06 forjat col·laborant 6+6cm
 xapa grecada e=7mm+mal·lazo 100c/20
 CP 07 HEB 200 c/160m
 CP 08 recobrament amb neoprè
 CP 09 canal·la acer 30x40cm e=15mm,
 solada plana embudada
 CP 10 junta dilatació tapada amb neoprè
 CP 11 bonera PVC
 CP 12 remat de xapa de coure e=1mm
 CP 13 desajugle PVC Ø10,
 empalmat amb cobre 6p
 CP 14 balcànol PVC Ø12 amb sobresortidor

FAÇANA
 F 01 doble mur formigó armat amb ciment blanc e=1+15cm
 plaques poliestirè expandit e=20cm entremig,
 encofrat a dues cares amb tauler fenoic 240x120cm
 F 02 mur formigó armat amb ciment blanc e=30cm
 cara exterior formigó vist encofrat tauler fenoic
 cara interior capa plinosa blavinososa
 F 03 llana mineral polidivulada 10kg/m³ e=8cm
 F 04 taulell KNAUF hidrotig e=8cm
 F 05 perfil C 72mm c/80cm
 F 06 placa guik laminat KNAUF pintada e=15mm

detall 3 1/20



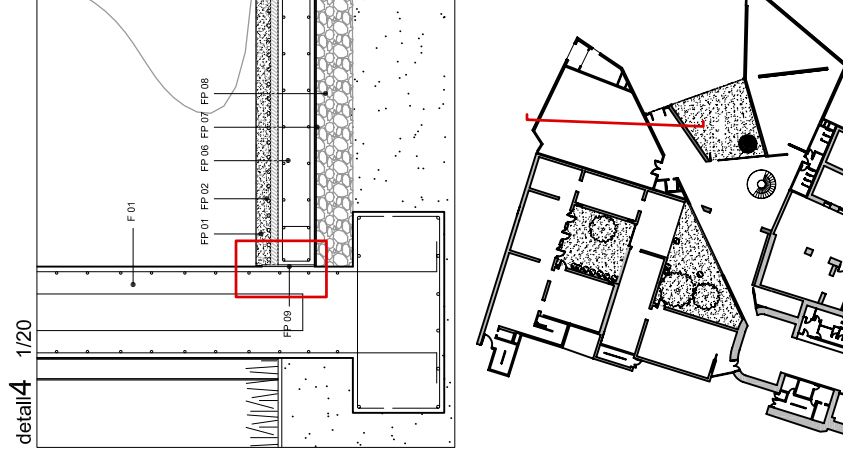
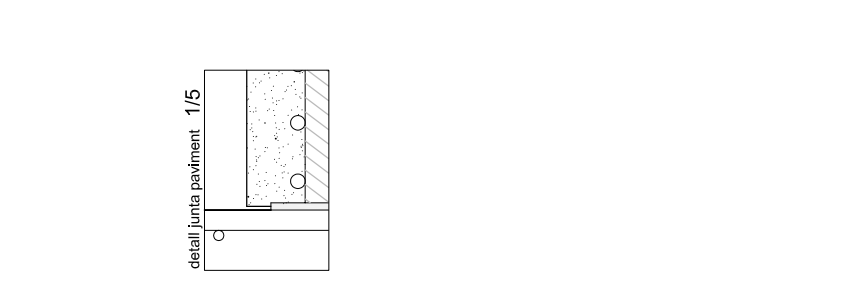
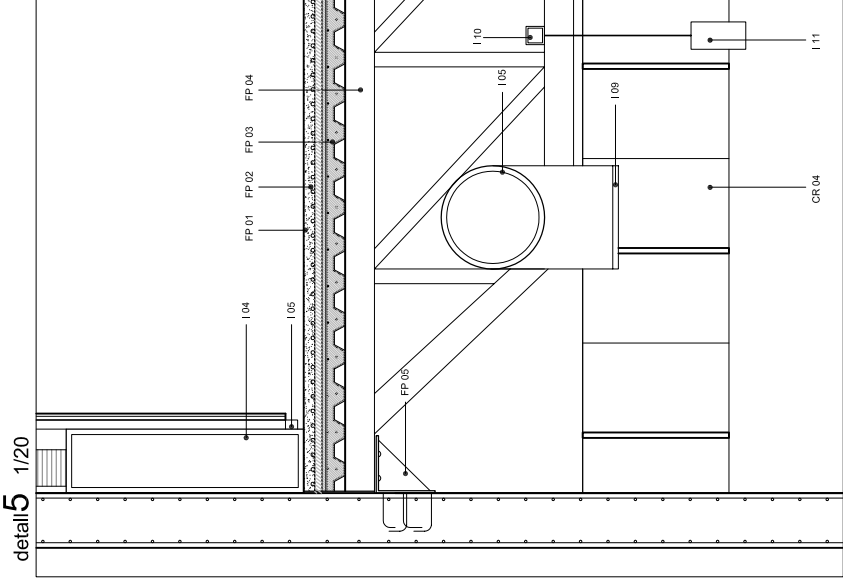
INSTAL·LACIONS
 I 01 conducte climatitzat principal d'impulsió
 fixat estructura amb anclajes metàl·lics
 interior forrat de llana de roca, amb acabat
 d'alumini, 120x40x2,5cm
 I 02 conducte secundari d'impulsió Ø20cm
 I 03 reixa continua d'impulsió d'alumini liscat blanc
 direccionada al vtre
 I 04 conducte climatitzat de retorn fixat al mur
 interior forrat de llana de roca, amb acabat
 d'alumini, 120x40x2,5cm
 I 05 reixa continua de retorn d'alumini liscat blanc
 I 06 carril acústic de perfil d'alumini
 extrusionat anoditzat i liscat blanc
 I 07 projectors halogenurs metàl·lics PARSCAN ERCO
 interior forrat de llana de roca, amb acabat
 d'alumini, Ø50cm
 I 08 difusors rotacionals d'impulsió
 I 09 difusors rotacionals d'impulsió
 I 10 conducte de pas de conduccions elèctriques
 I 11 downlight pendular d'alumini anoditzat
 amb reflector apantallat d'alumini anoditzat
 platejat
 I 12 reixa continua alumini absorció aire retorn
 I 13 llàmpara fluorescent 58W
 I 14 projectors orientables per llamparres
 halogenurs metàl·lics Ø18cm

DIVISORIES INTERIORS
 DI 01 mur formigó armat amb ciment blanc e=30cm
 cara exterior formigó vist encofrat tauler fenoic
 DI 02 perfil C 72mm c/80cm
 DI 03 llana de roca 40kg/m³ e=5cm
 DI 04 tauler aglomerat hidrotig e=20mm
 DI 05 placa guik laminat KNAUF pintada e=15mm

FORJATS+PAVIMENTS
 FP 01 capa formigó fressat e=8mm
 FP 02 terra radiant
 FP 03 forjat col·laborant 6+6cm
 FP 04 encavallada llana de roca "pau", formada per
 plaques HEB 400 i llana de roca 40kg/m³ e=5cm
 FP 05 cordó d'acer 30x40cm e=15mm, recobrament
 esquerre amb neoprè per dilatacions
 FP 06 solera formigó e=20cm
 FP 07 llanina impermeabilitzant
 FP 08 grava e=20cm
 FP 09 junta neoprè

CEL RAS
 CR 01 cad·ras plaques KNAUF pintades 15mm
 CR 02 llana de roca 40kg/m³ e=5cm
 CR 03 ancoratge alumini subjectat a cel·la
 CR 04 entramat taulers ranurats fusta d'erer
 encollats a 45º separats 1m

FUSTERIA EXTERIOR
 FE 01 fusteria fixa alumini TECHNAL amb roplura
 de ceres
 FE 02 vtre laminat CUMALIT e=6+4/8/6mm
 cara exterior acabat reflectant
 FE 03 escudador xapa gubrat
 FE 04 rolio tela intercanviable,
 amb accionament mecànic
 FE 05 perfil acer 100x65x6mm



secció constructiva 1/50

