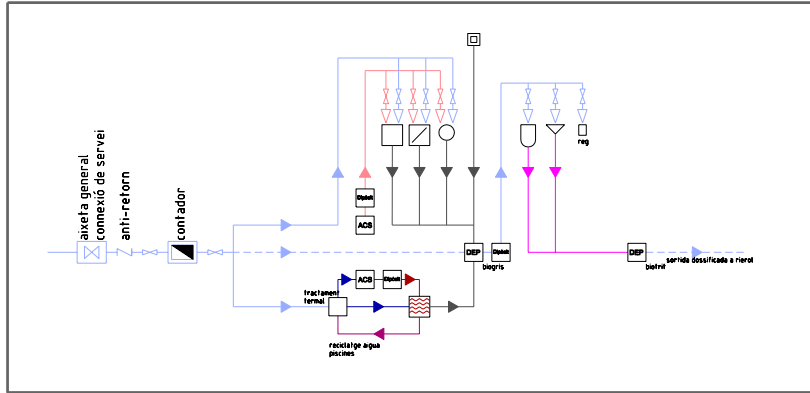
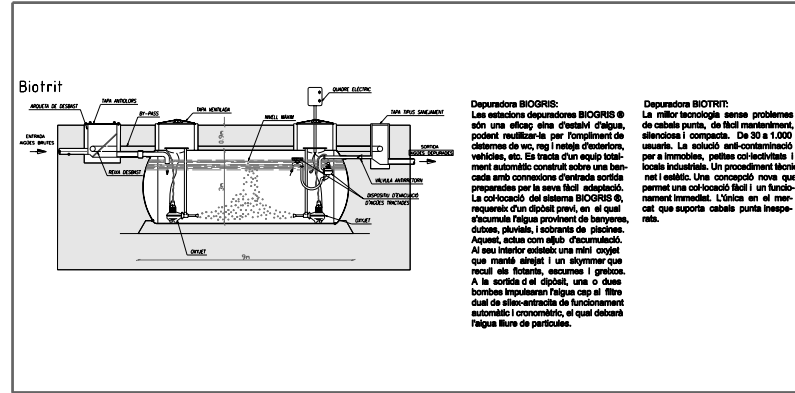


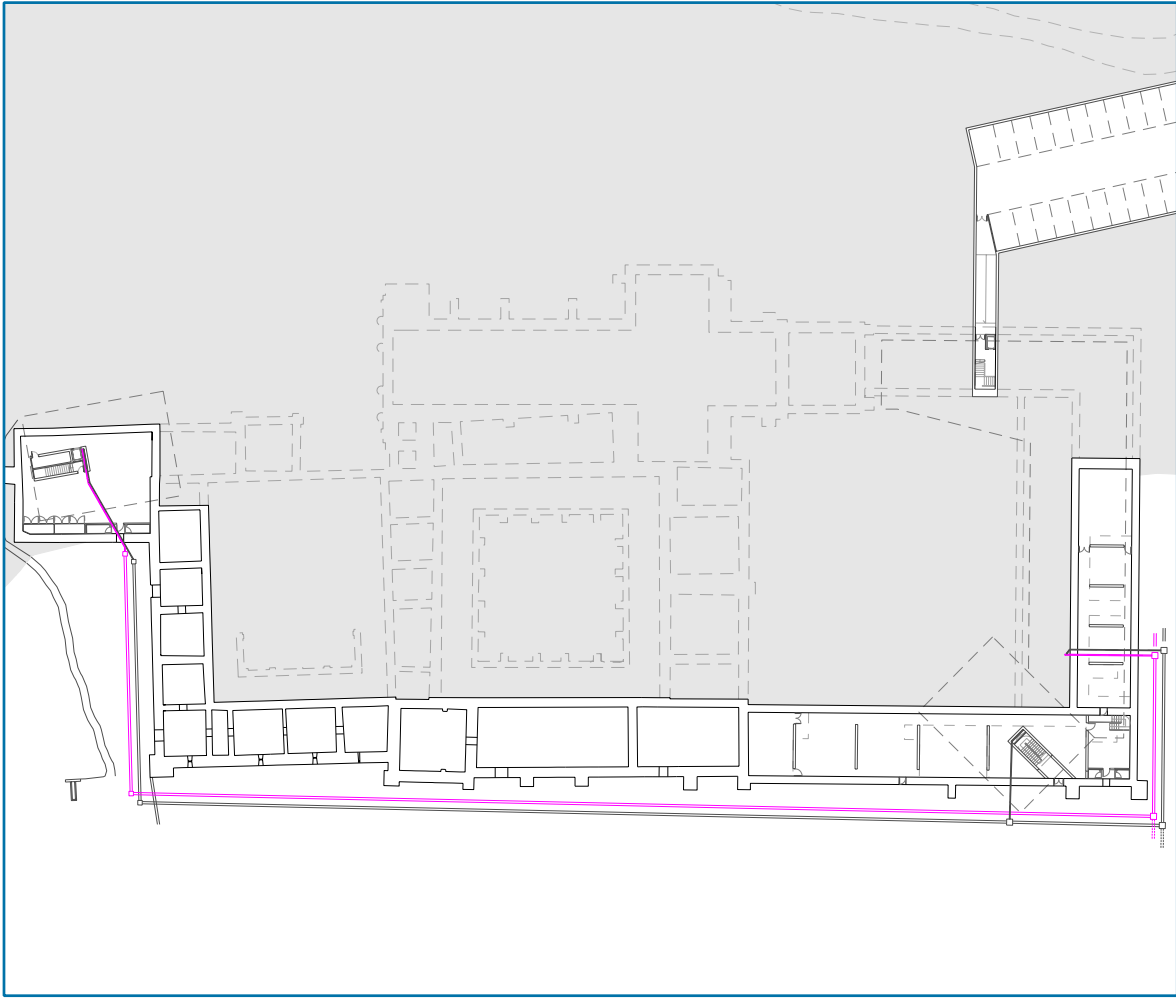
Esquema general aigua i sanejament



Depuradora

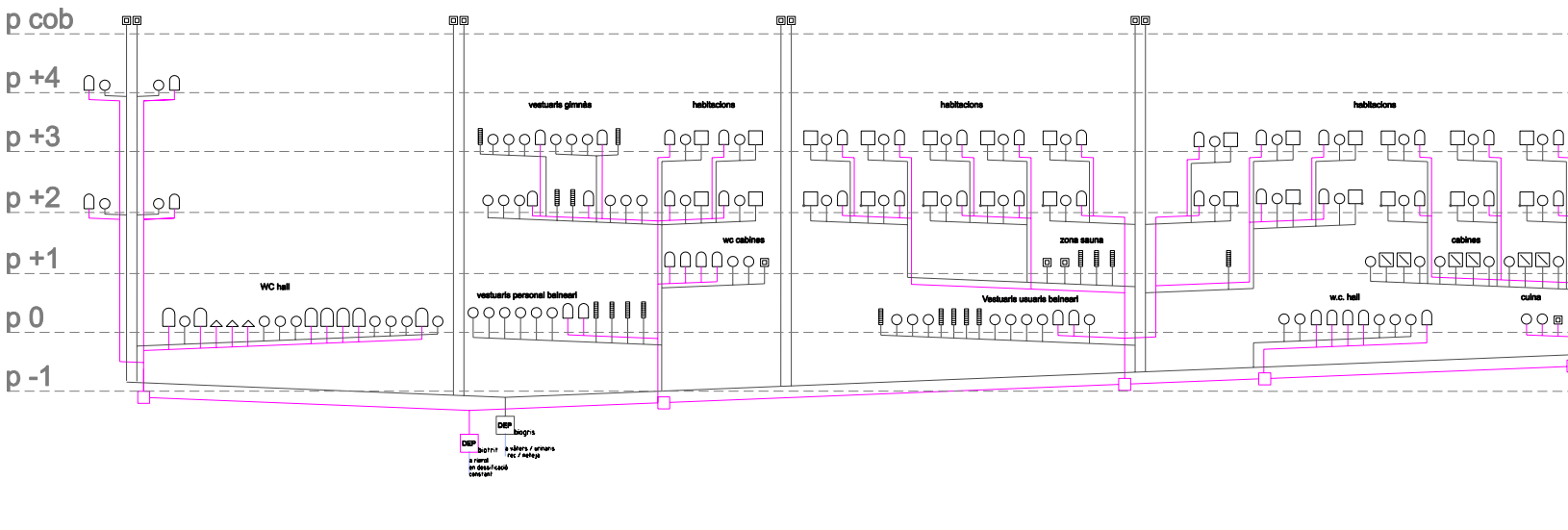


Planta semisoterrani, E:1/500

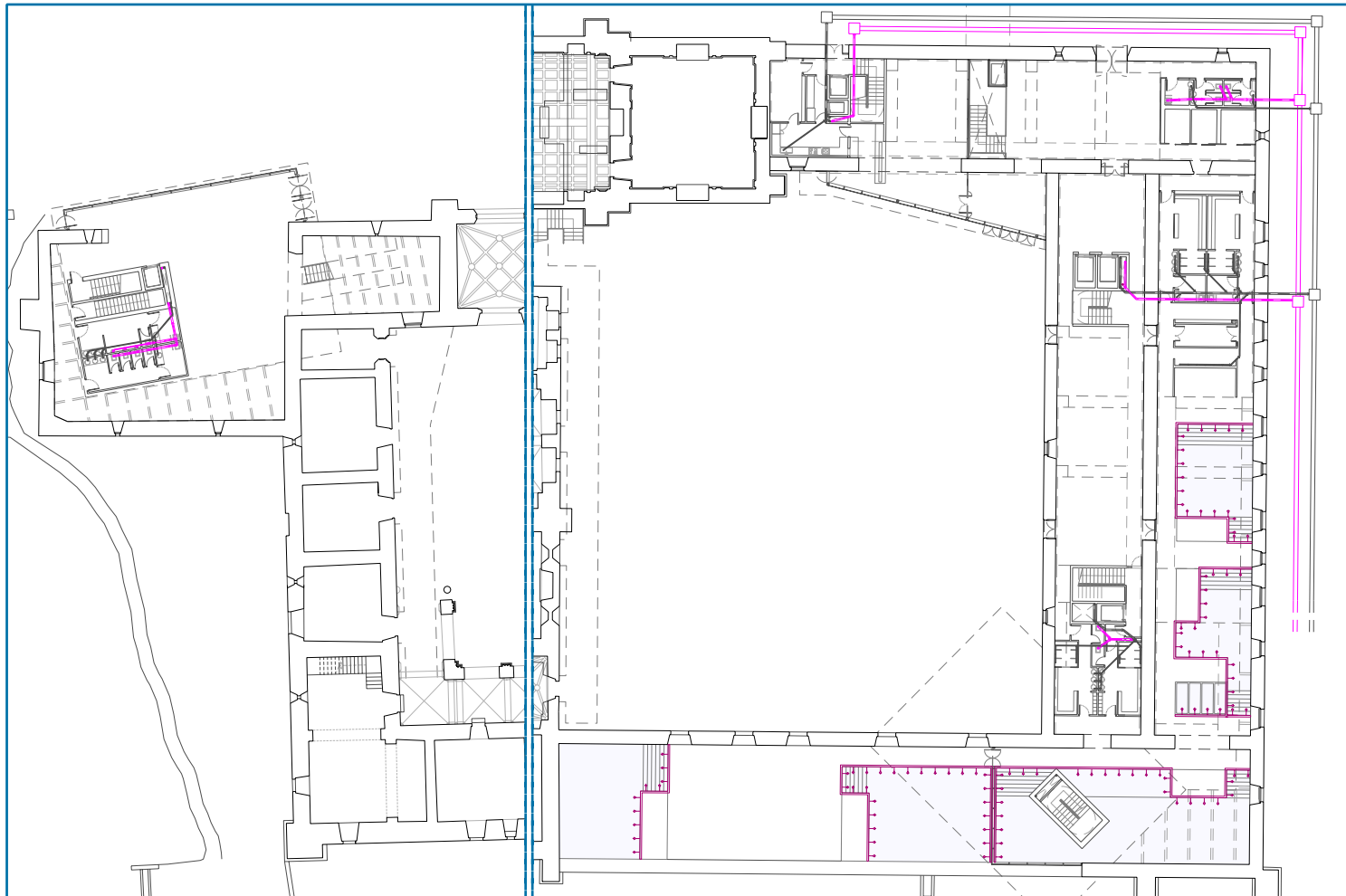


- LEGENDA SANEJAMENT**
- Tub algues negres
 - Tub algues grises
 - Rigola perimetrica pladras (piscines i jardins)
 - Subart
 - Perforat conerat desguat
 - Perforat registrable
 - Perforat aforat
 - Levabo
 - Urinat
 - Vitrer
 - Dutxa
 - Canal dutxes
 - Banyera
 - Pladras
 - Buners
 - Calders
 - Depuradora
- LEGENDA FONTANERIA**
- Xarxa d'aigua freda
 - Xarxa d'aigua calenta amb recirculació
 - Xarxa d'aigua freda banyer
 - Xarxa d'aigua calenta amb recirculació banyer
 - Punt de suminiat
- Note:** Xarxa algues grises i grises pel sotra inferior de la planta on està ubicada.
- El projecte de sanejament consta de dues xarxes de recollida: algues grises i algues negres. Les algues grises estan formades per l'aigua de pluja, la de les banyeres, la de les dutxes, la dels lavabos i la sobreesborja de les piscines. Aquesta es recull, es tracta en una depuradora línia BIOGRIS i es reaprofitja per a els vitrers, els urinat, reg i neteja. Les algues negres es recullen i passen per una depuradora línia BIOTRIT abans de ser afluïdes al rierol en cabal constant.**

Esquema de principi sanejament



Planta baixa



Planta primera

