

PROJECTE DE CLIMATITZACIÓ

La diversitat de funcions, d'espais i de pautes d'ús fan que el projecte de climatització es diversifiqui segons les necessitats.

- Balneari: terra radiant i extracció/impulsió d'aire de suport i per la renovació d'aire.
- Espais grans edificis alts: climatitzadora centralitzada i distribució directa d'aire d'impulsió i retorn.
- Espais petits d'ús variable (habitacions i oficines): climatitzadora independent amb control per a l'usuari.
- Altres espais: climatitzadora de sector programada.

CLIMATITZACIÓ HABITACIONS

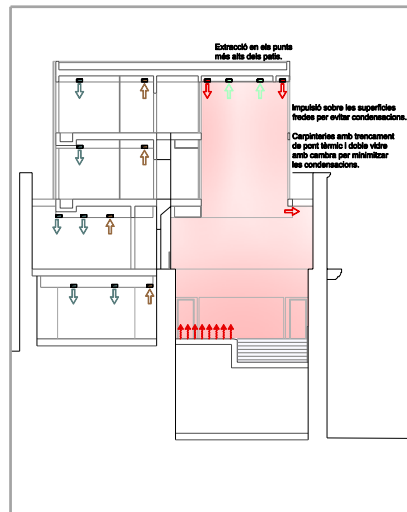
L'acondicionament climàtic de les habitacions es fa a través d'una climatitzadora independent per cada una. A aquesta hi arriben els corresponents tubs aïllats que condueixen l'aigua freda i calenta des de les refredadores i calderes centralitzades. També disposa d'una entrada d'aire exterior i una evacuació de fluids. La climatitzadora està el sostre tècnic del lavabo i l'impulsió es sobre les obertures de façans i el retorn sobre el costat invers.

CLIMATITZACIÓ BALNEARI

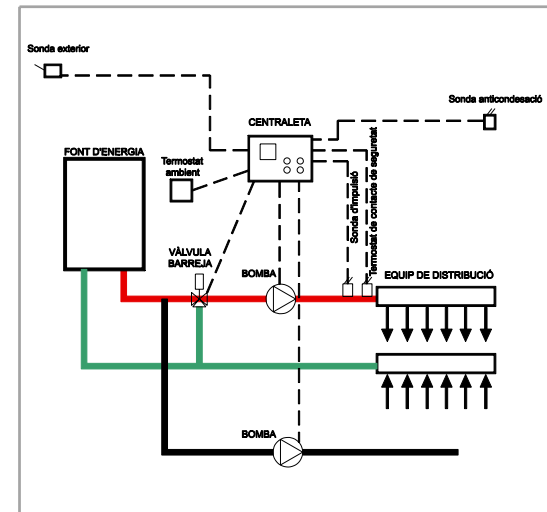
L'especial configuració volumètrica de l'espai del balneari, evitar l'excessiva estratificació de temperatures provocada per la calefacció d'impulsió d'aire, així com la falta de confort que provocaria aquesta impulsió a altes velocitats; porten a adoptar una solució combinada de climatització: terra radiant i extracció/impulsió d'aire.

- El terra radiant ofereix confort tèrmic a una temperatura de l'aire inferior a la d'altres sistemes, amb l'estalvi energètic que això suposa. La distribució de la radiació és uniforme en tota la planta (no hi ha zones fredes); en vertical la distribució de la temperatura s'aproxima a la considerada ideal. També permet una zonificació de temperatures per crear els marbres calents (23).
- L'impulsió i extracció d'aire està justificada, a més de complementar tèrmicament el terra radiant, per la necessitat de renovació de l'aire i extracció de l'humitat. Com que en la substitució directa de tot el volum d'aire humit per aire exterior perdriem molta energia en tornar a escalfar-l'ho, la solució adoptada és una bomba de calor deshumidificadora (veure esquema) amb recuperació de calor.

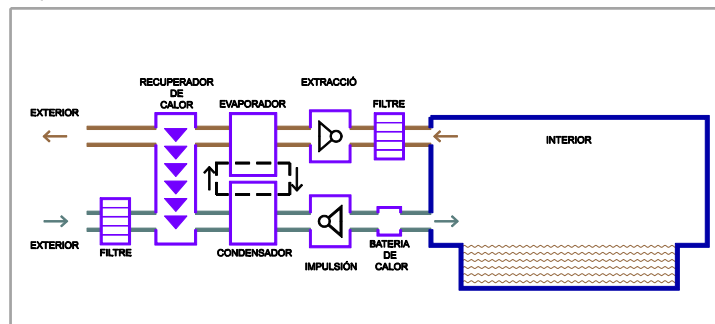
ESQUEMA CLIMATITZACIÓ BALNEARI



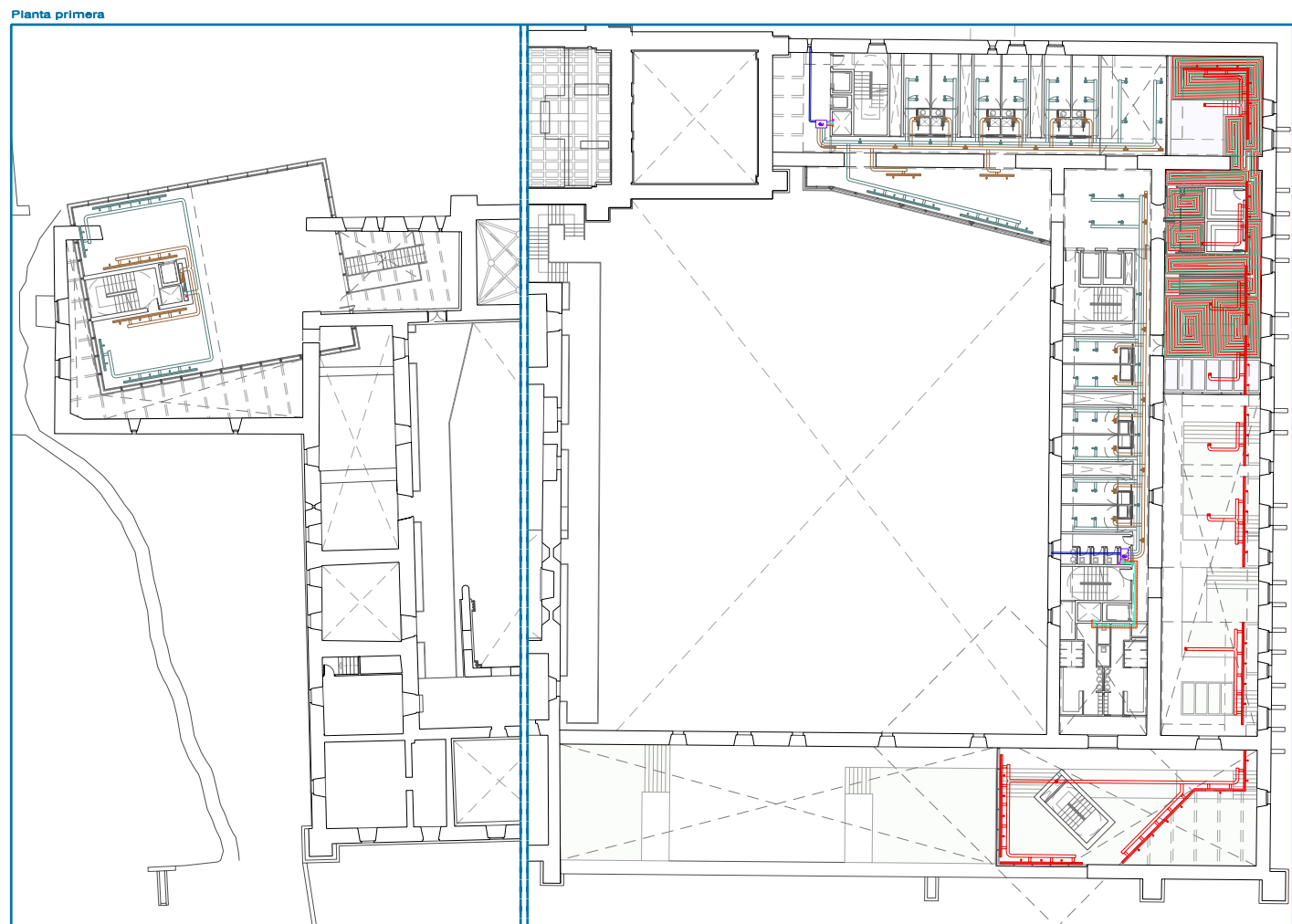
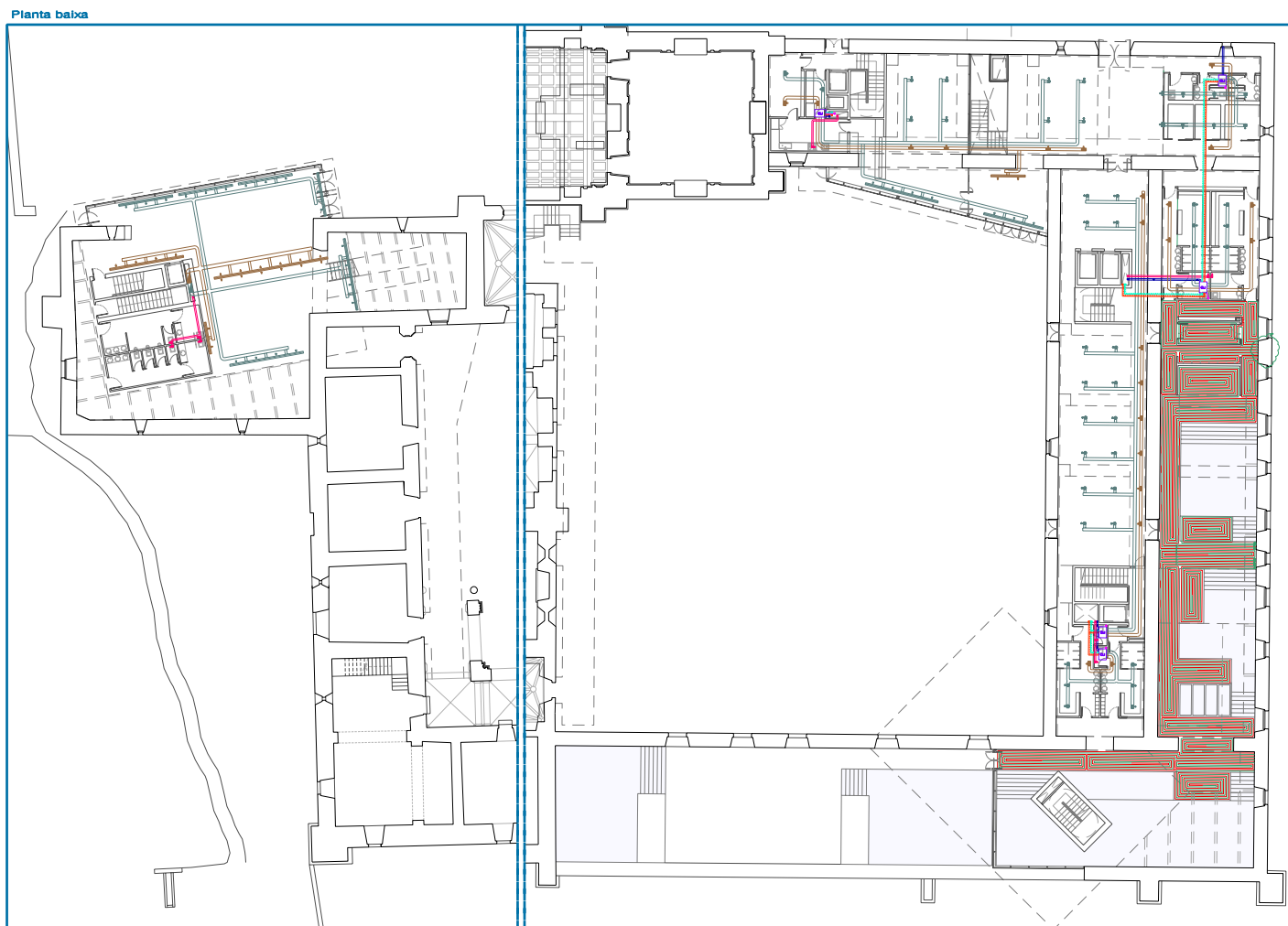
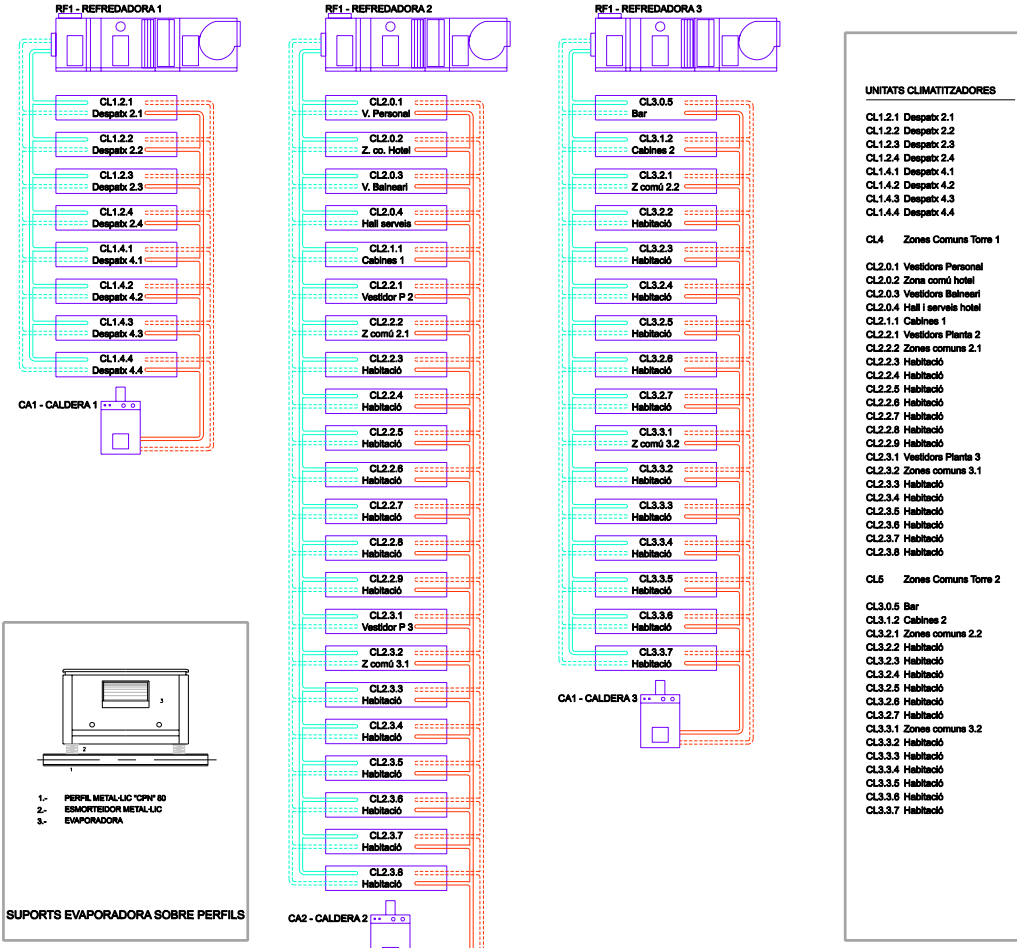
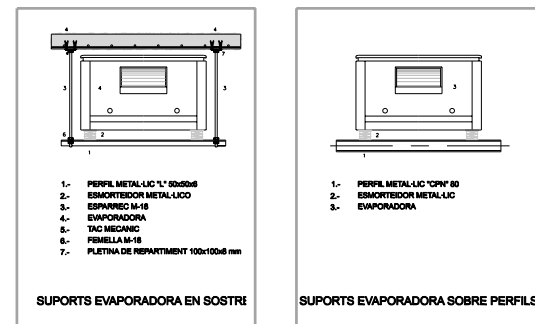
ESQUEMA TERRA RADIANT PISCINES



ESQUEMA BOMBA DE CALOR DESHUMIDIFICADORA



DETALLS EVAPORADORES



LLEGENDA CLIMATITZACIÓ AIRE

- Conducció Impulsió
- Conducció Retorn
- Rebata Impulsió
- Rebata Retorn
- Difusor lineal Impulsió
- Difusor lineal Retorn
- Climatitzadors
- Bomba de Calor
- Caldera
- Impulsió aigua freda climatització
- Retorn aigua freda climatització
- Impulsió aigua calenta climatització
- Retorn aigua calenta climatització

LLEGENDA VENTILACIÓ

- Conducció aportació aire
- Conducció extracció aire

LLEGENDA TERRA RADIANT

- Impulsió aigua
- Retorn aigua