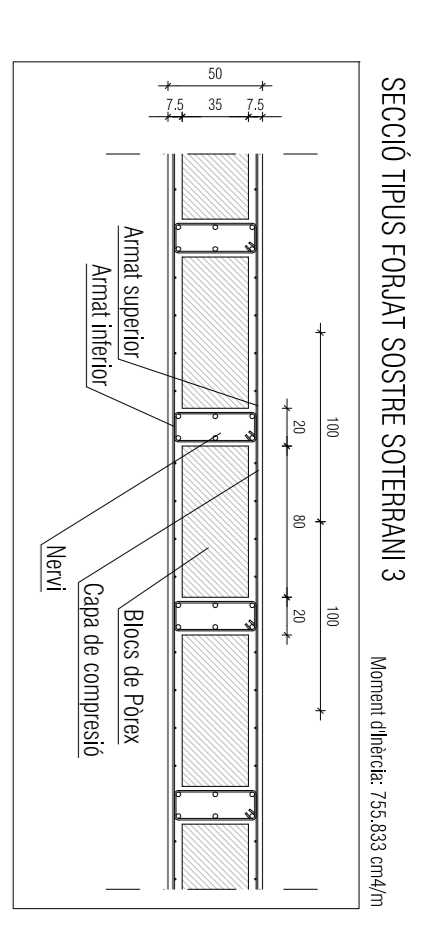


SOSTRE PLANTA SOTERRANI 3 - e: 1/200

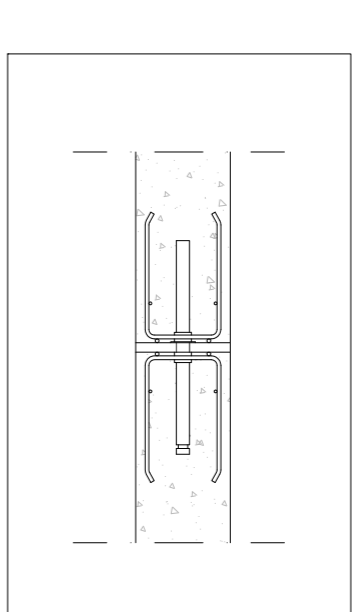
CÀRREGUES:

- Pes propi: 804 kg/m²
- Sobrecàrrega camions: 1000 kg/m²
- Sobrecàrrega neigüens: 750 kg/m²

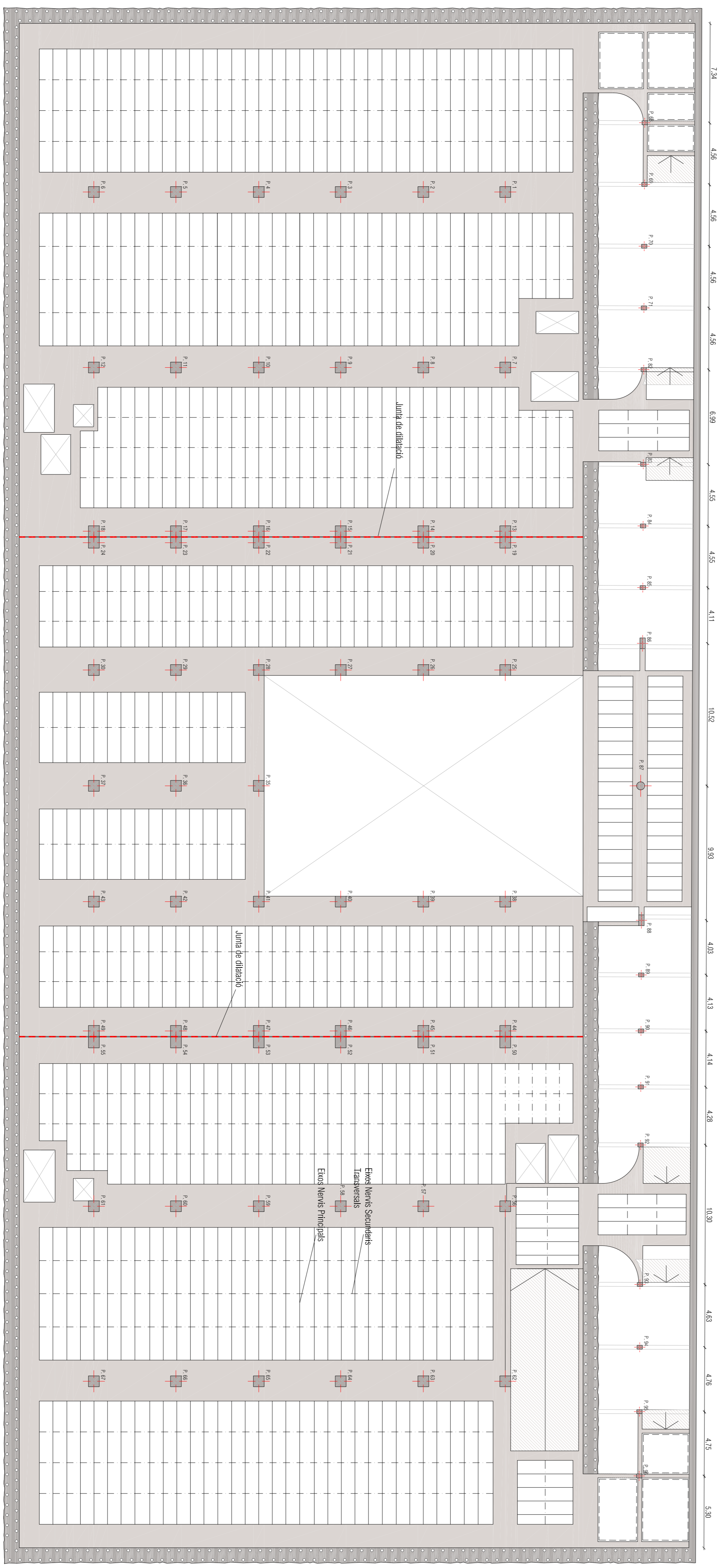
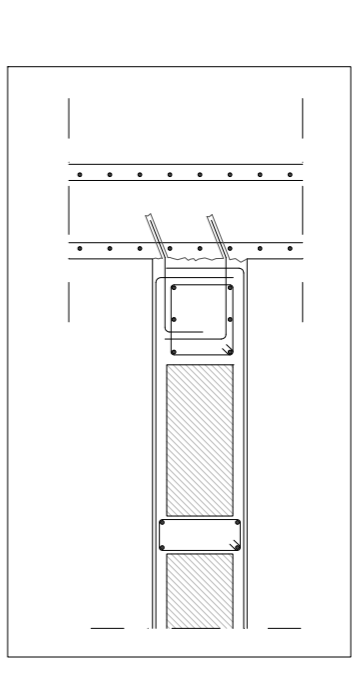


SECCIÓ TRUQS FORAT SOSTRE SOTERRANI 3

JUNTA DE DILATAIÓ AMB PASSADORS TITAN



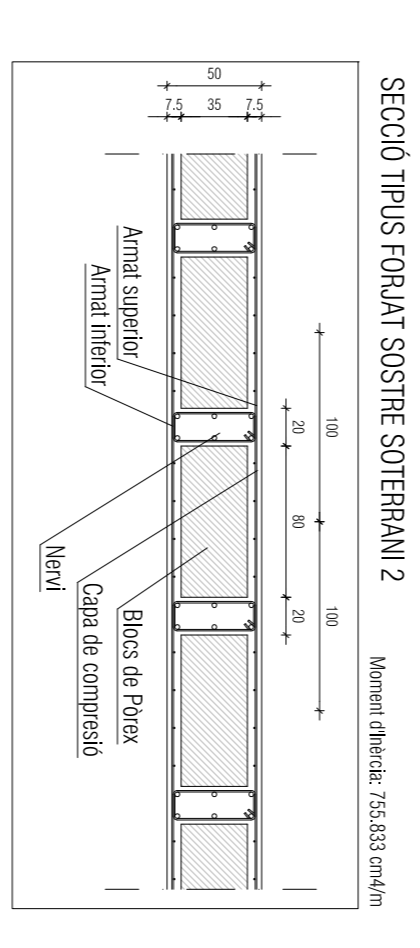
ENLLAÇ MUJR PANTALLA AMB SOSTRE ALEGERIT



SOSTRE PLANTA SOTERRANI 2 - e: 1/200

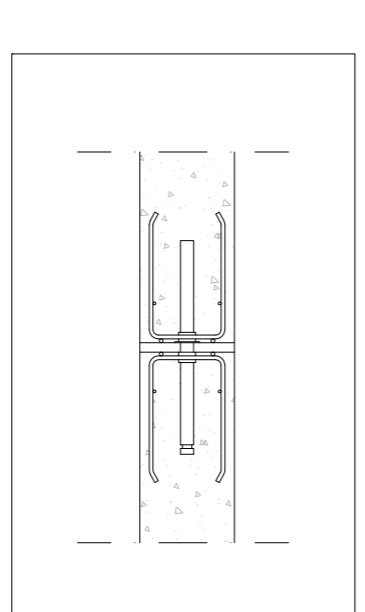
CÀRREGUES:

- Pes propi: 804 kg/m²
- Sobrecàrrega supereicial: 400 kg/m²
- Sobrecàrrega aparament turismes: 750 kg/m²



SECCIÓ TRUQS FORAT SOSTRE SOTERRANI 2

JUNTA DE DILATAIÓ AMB PASSADORS TITAN



ENLLAÇ MUJR PANTALLA AMB SOSTRE ALEGERIT

