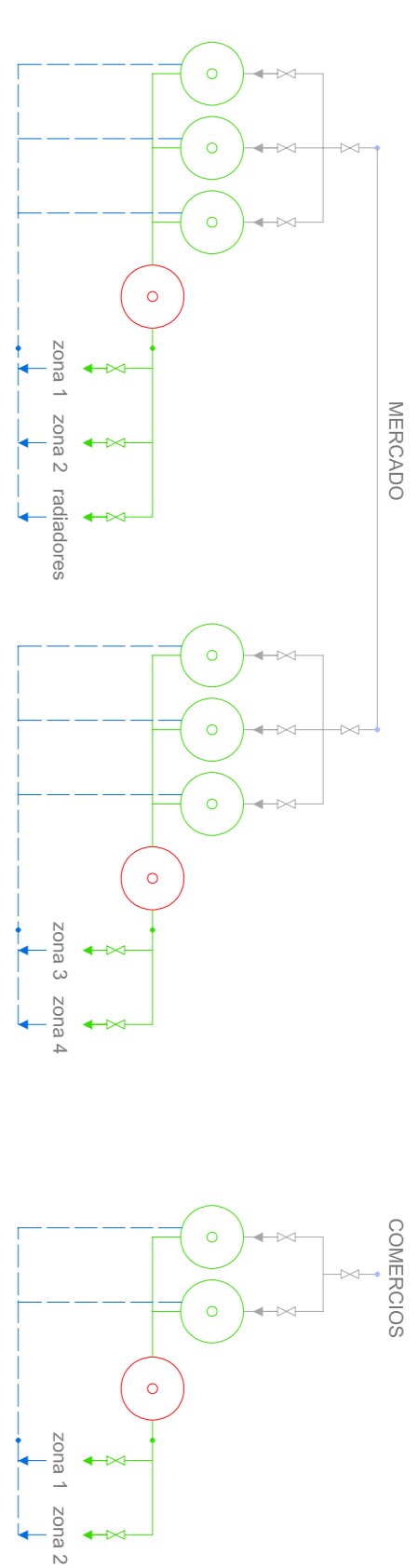
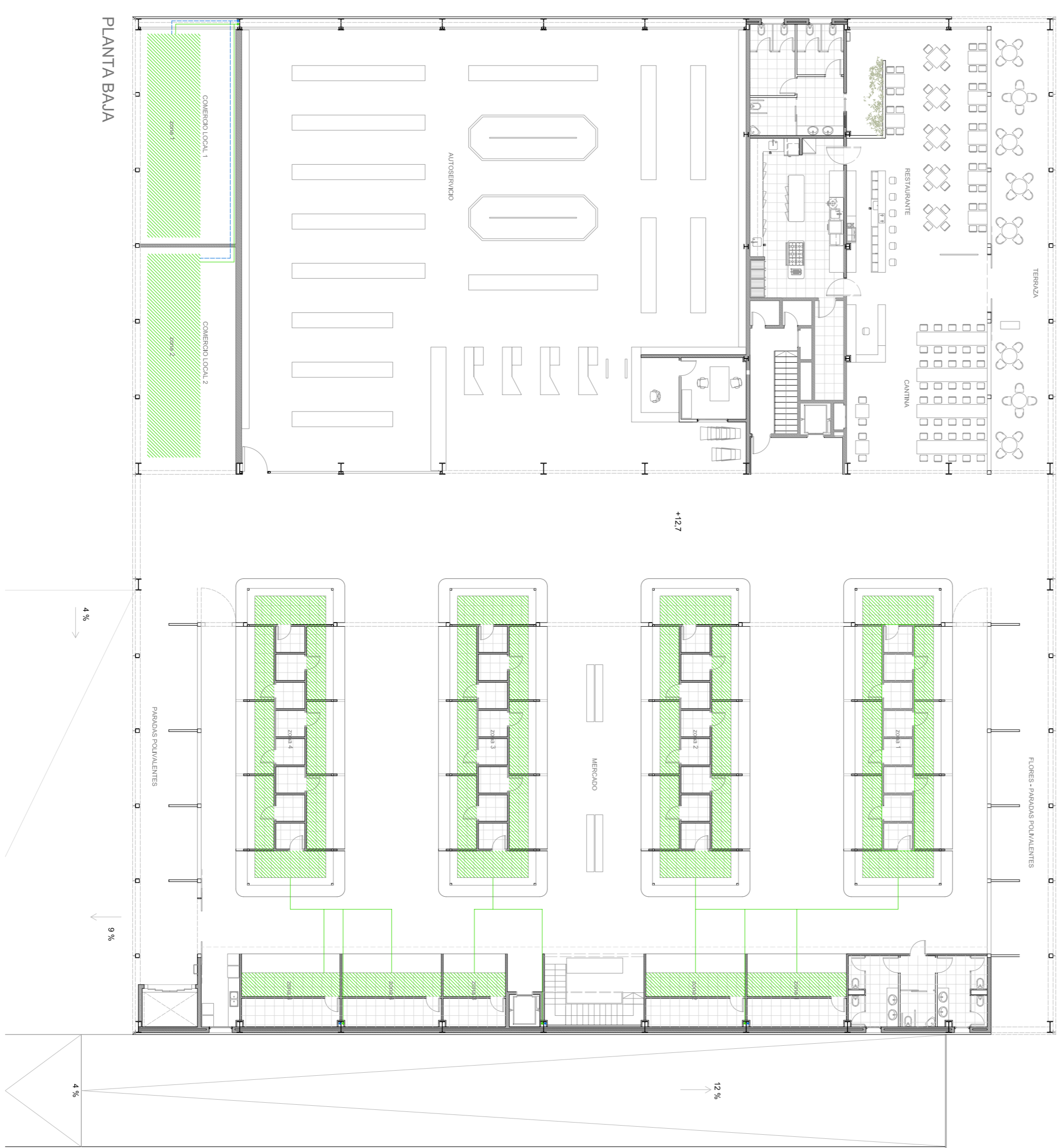
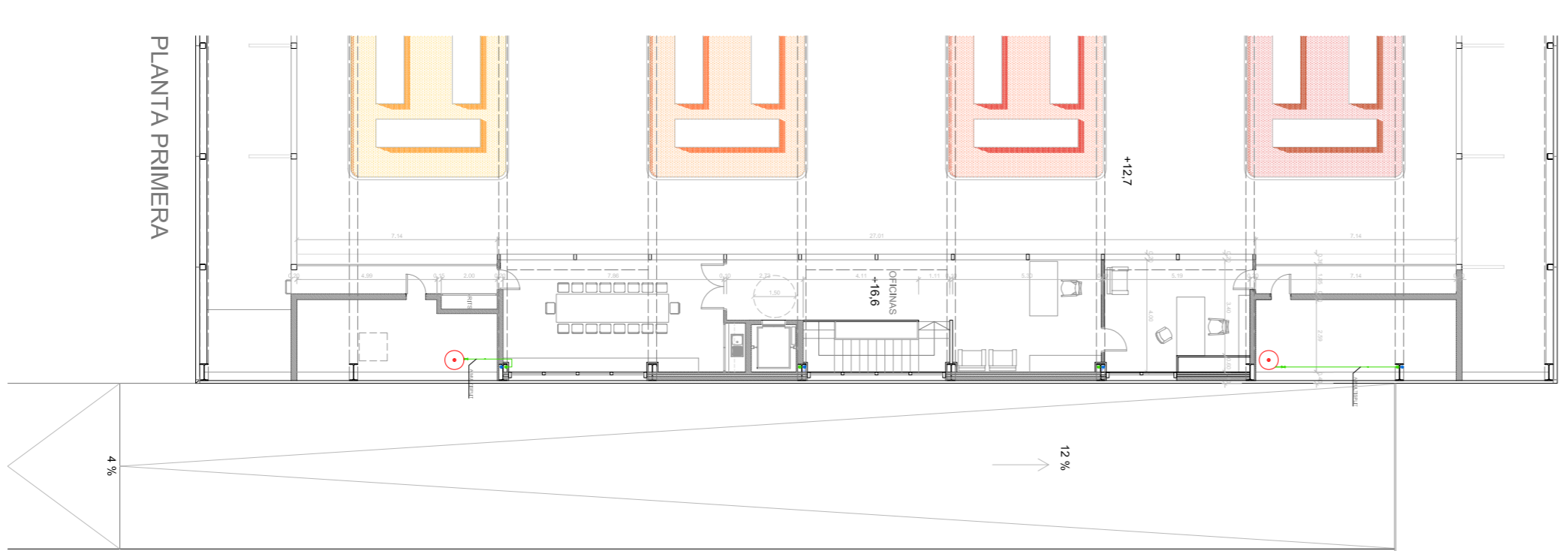
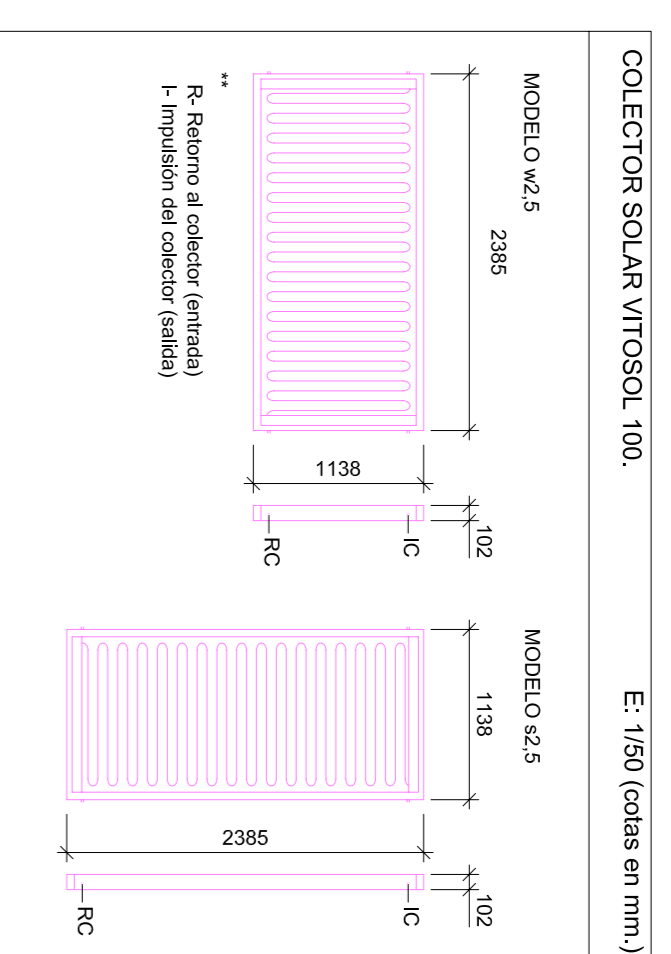
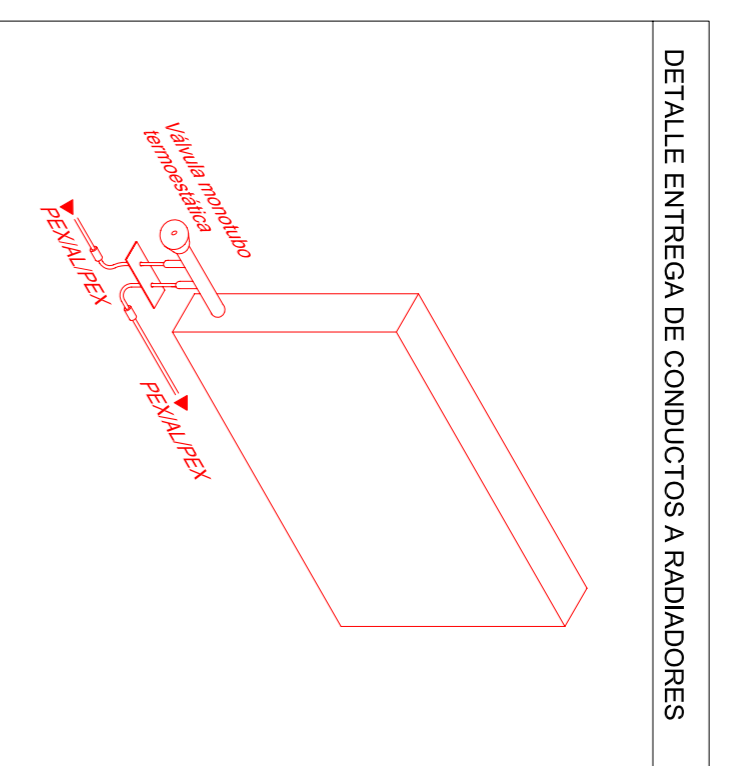


LEYENDA ENERGIA SOLAR	
	Circuito agua de Energía Solar
	Circuito de retorno
	Llave de paso agua H ₂ O
	Llave de paso agua Caliente
	Montante o bajante de agua (segun caso)
	Caldera de gas
	Estación de Bombeo
	Colector solar Plano Vitosol 100 w, Montaje horizontal, 2,38x1,36x0,10 m (ancho x alto x fondo)
	Deposito Acumulador
	Grupo paneles fotovoltaicos
	Termostato
	Suelo radiante



PLACAS FOTOVOLTAICAS COLOCADAS CON UN 5% DE PENDIENTE , APORTANDO UN RENDIMIENTO DEL 80-90% AMORTIZABLE EN 10-16 AÑOS

Segun código técnico, sección H5, documento HE, si consideramos el centro como Hipermercado, supera los 5000 m² (3000m² si multitenida), por lo que sería obligatoria la incorporación de sistemas de captación solar por procedimientos fotovoltaicos.

Potencia pico $P = c \cdot (a \cdot s + b)$
 $P = 1 \cdot (0,001875 \cdot s + -3,13) = 7,9$

