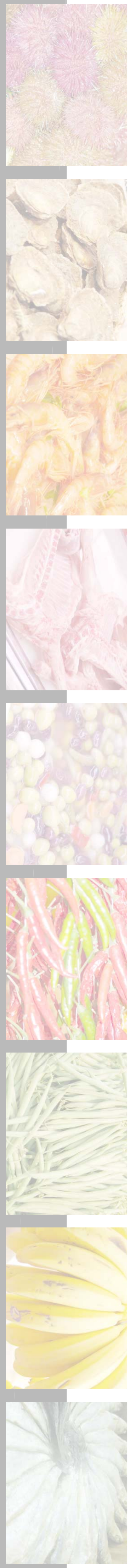
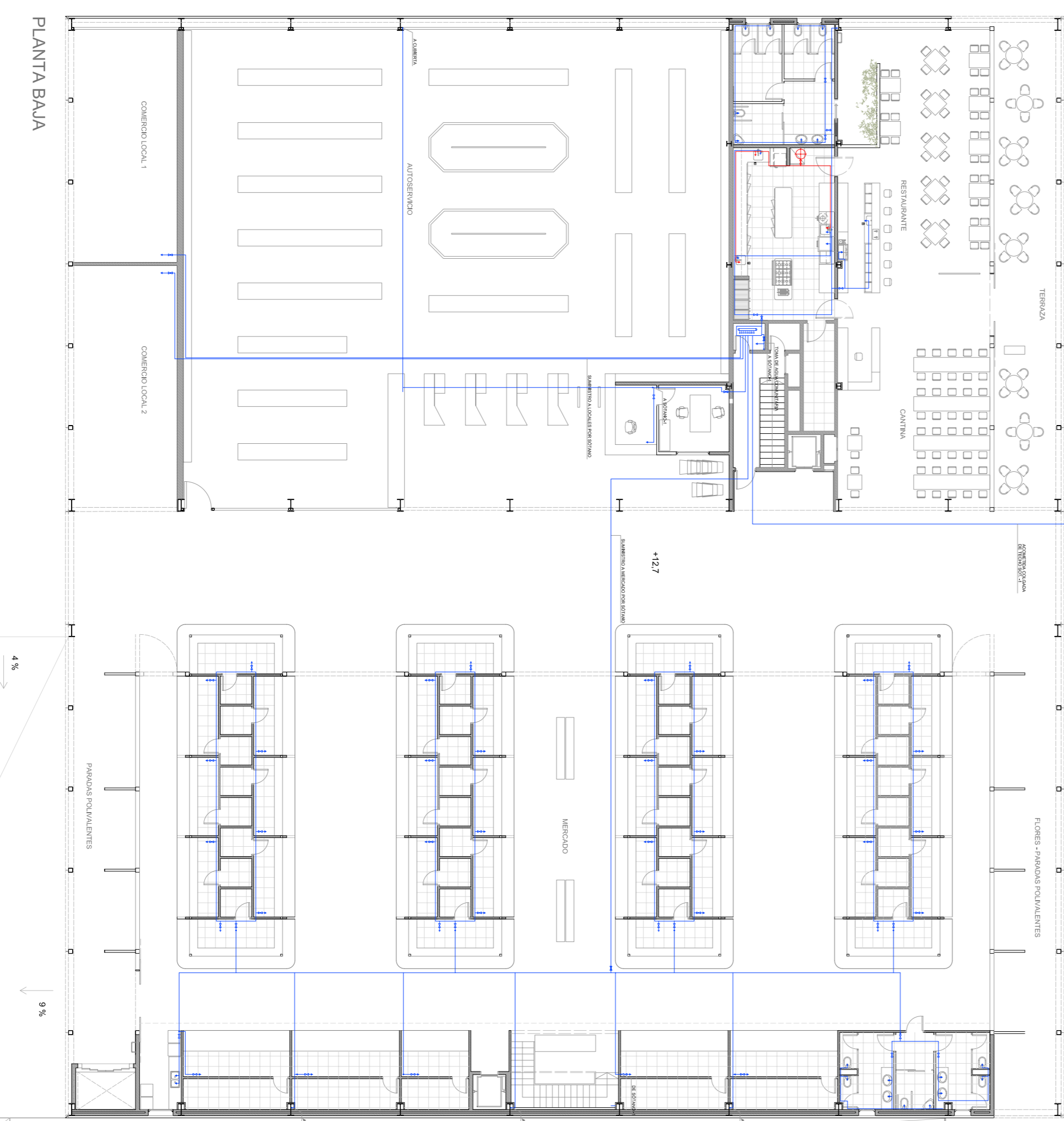
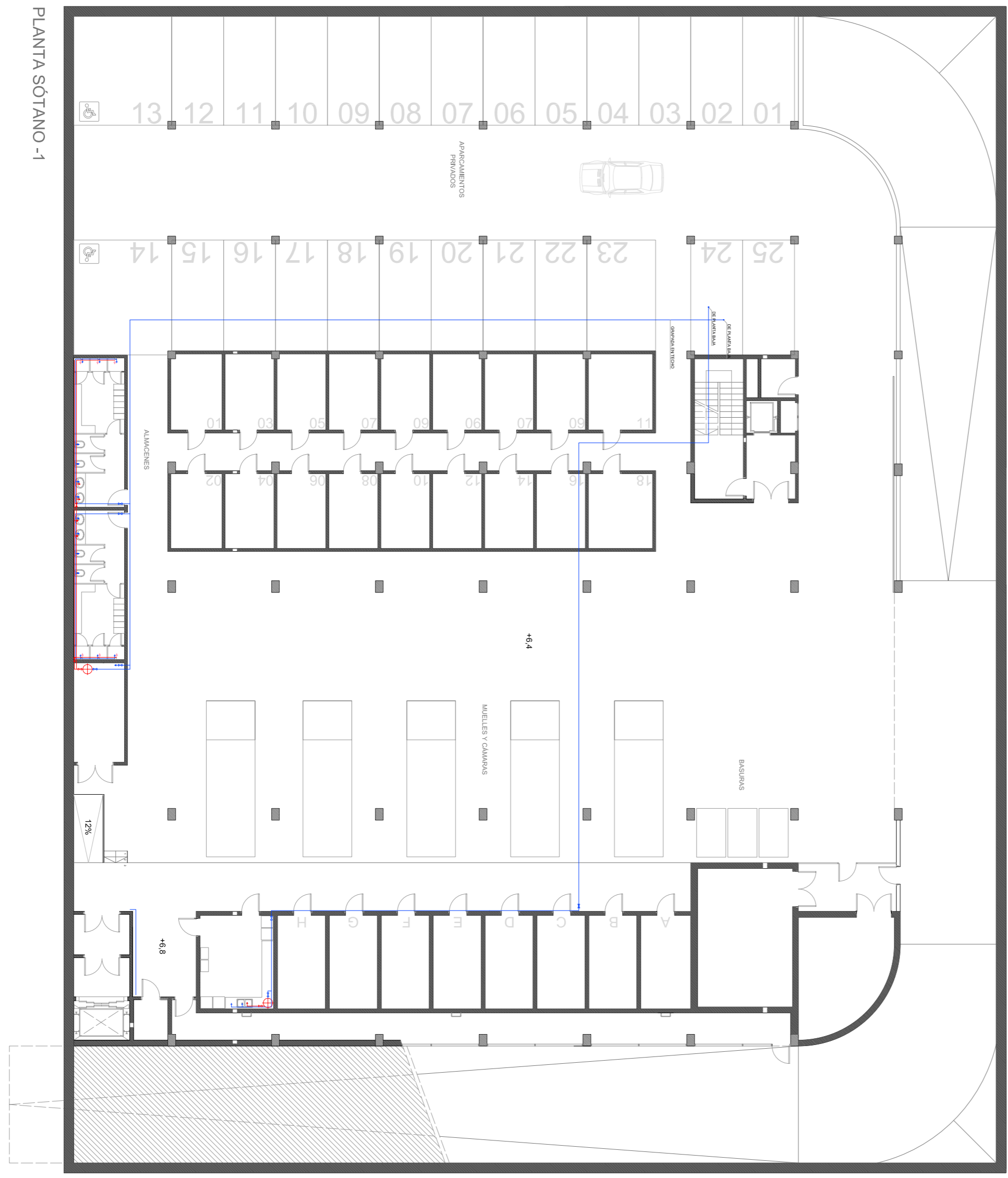
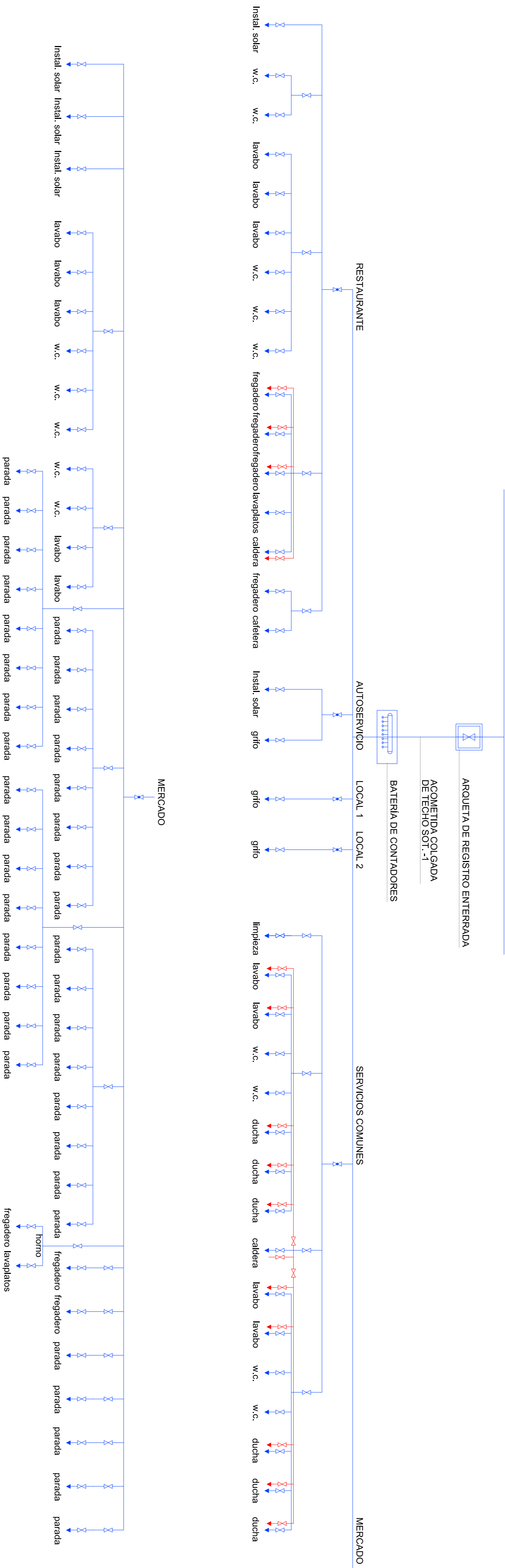


RED DE SUMINISTRO DE AGUA



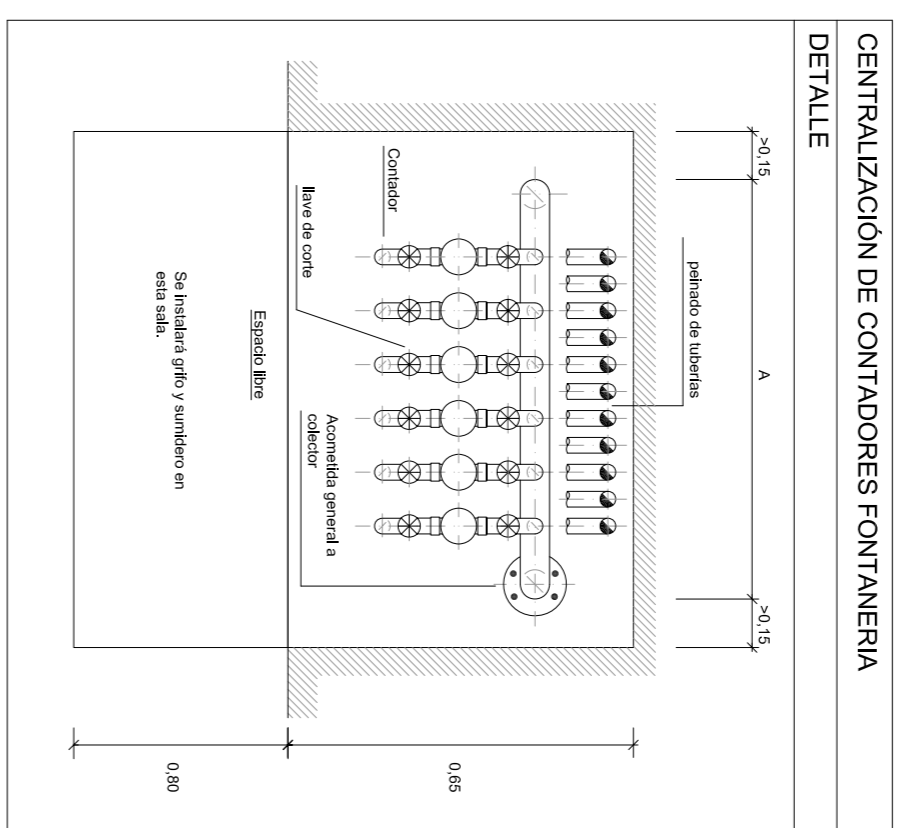
LEYENDA FONTANERIA

- Circuito agua caliente
- Circuito agua fría
- Llave de paso agua fría
- Llave de paso agua Caliente
- Montante o bajante de agua (según caso)
- Punto de consumo agua caliente
- Punto de consumo agua fría
- Batería de contadores
- Vahulla de retención
- Arqueta de registro
- Termo eléctrico

NOTAS GENERALES EN INSTALACIONES INTERIORES DE AGUA FRIA

- Se colocará una válvula de retención sobre el tubo de alimentación junto a la conexión con la batería de contadores o después si disponemos de un contador general.
- Se colocarán elementos como la llave de registro, llave de paso, módulo de instalaciones interiores de Suministro de agua, Orden de 3 diciembre 1975 y las normas técnicas de la compañía suministradora.
- Las instalaciones interiores se realizarán de acuerdo con las disposiciones generales de la Norma Básica.
- La distribución interior se realizará pasando los tubos colgantes en techo o empotrados por el pared o en interior del tubo hecho cuando sea más práctico.
- En cada local numerado, de acuerdo con el Reglamento de Agua Vigente, se colocarán llaves para el corte de agua fría.

TODOS LOS APARATOS DEBERÁN LLEVAR LLAVE DE CORTE



NOTAS GENERALES EN INSTALACIONES INTERIORES DE AGUA CALIENTE

- Las instalaciones interiores de producción de agua caliente sanitaria se realizarán de acuerdo con el Reglamento de Agua Vigente, Orden de 9 de diciembre de 1975, así como las Normas Básicas de la compañía suministradora.
- Se adaptará al Reglamento de Instalaciones térmicas en los edificios (RITE) con las correspondientes instrucciones técnicas complementarias y a las Ordenanzas Municipales correspondientes.
- Las instalaciones con producción individual de agua caliente sanitaria dispondrán de los siguientes elementos en la tubería de alimentación al calentador o acumulador: llave de cierre, una válvula de retención, un contador y comprobación de la válvula de retención y una válvula de seguridad.
- Todos los tubos de agua caliente fría se aislarán con coquilla estrobofónica termo final de conexión.
- La distribución interior se realizará pasando los tubos colgantes en el techo o empotrados por el pared o por el interior del tubo hecho cuando sea posible.
- En cada local numerado, de acuerdo con el Reglamento de Agua Vigente, se colocarán llaves de corte para agua fría y caliente.

NUEVO MERCADO DEL BON PASTOR
 P.F.C. - TRIUNVAL N.º 1 - MIGUEL URBANIZADA, PEÑA GÓMEZ, MONTE PONS, JOSÉ LUIS OYAN - TUTOR PABLO PUJOL - E.T.S.A.V.
 CARMEN VILAR AGEA

FONTANERIA - ESCALA 1/200

103

ENERO 2007