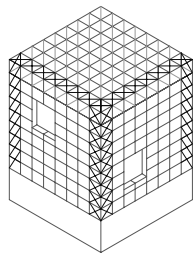


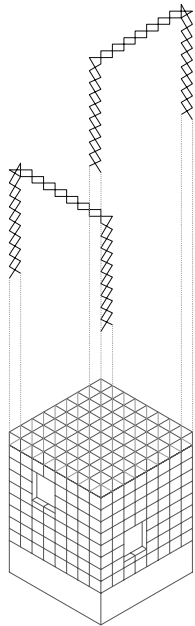
CONCEPTO:
ESTRUCTURA

09C05

PFC (RE)GENERADOR DE IDEAS -
VENECIA
ALUMNO - HECTOR NEVOT LLORET
TUTOR - FRANC FERNÁNDEZ
E.T.S.A.V. - JUNIO 2007

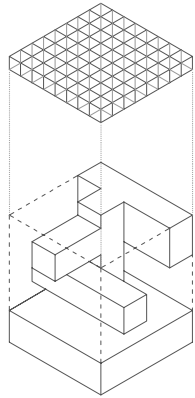


10. PÓRTICOS

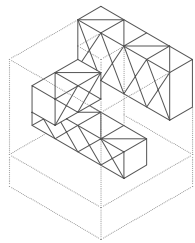


9. CONJUNTO

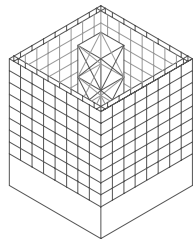
8. CUBIERTA: ENTRAMADO VIERENDEEL



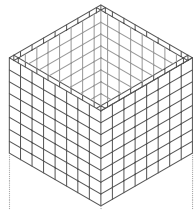
7. VIGAS PUENTE : DOBLE WARREN



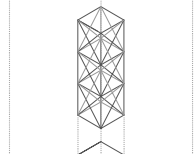
(6. VACÍO INTERIOR)



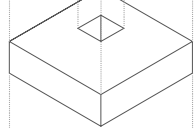
5. DOBLE PIEL ESTRUCTURAL



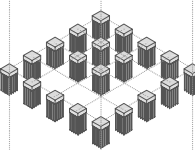
4. NUCLEO: VIGAS K



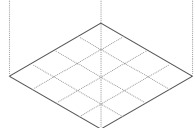
3. ZÓCALO COMPACTO



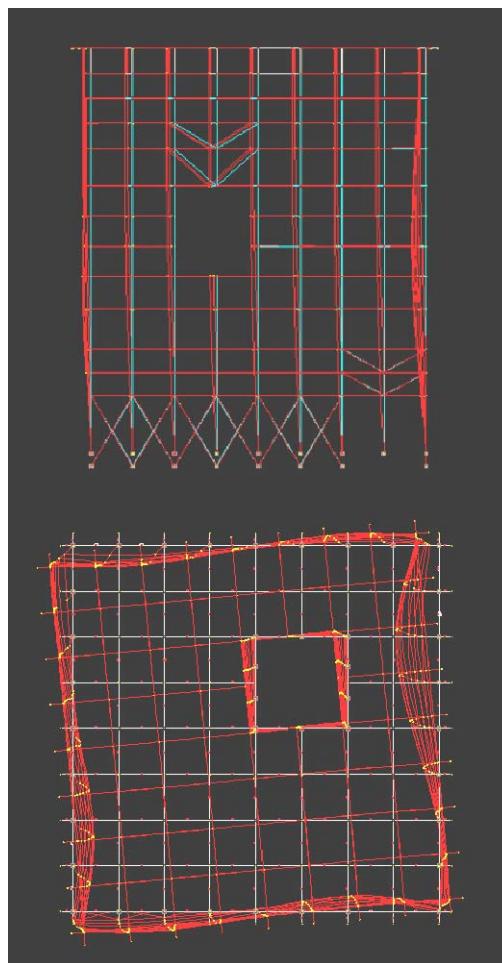
2. ENCEPADOS Y PILOTES



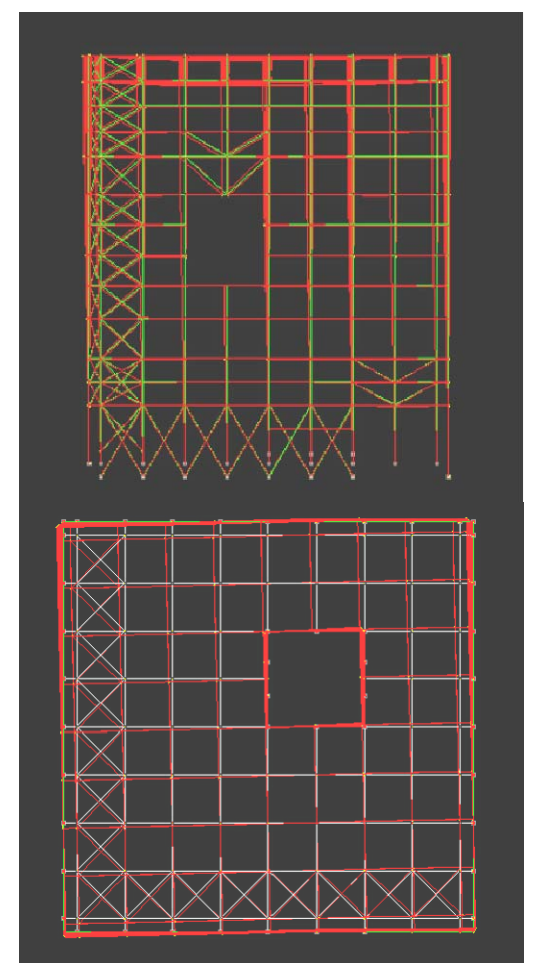
1. EJES 10X10M



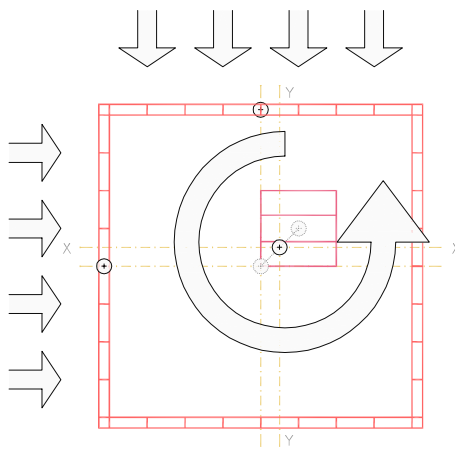
PROCESO CONSTRUCTIVO



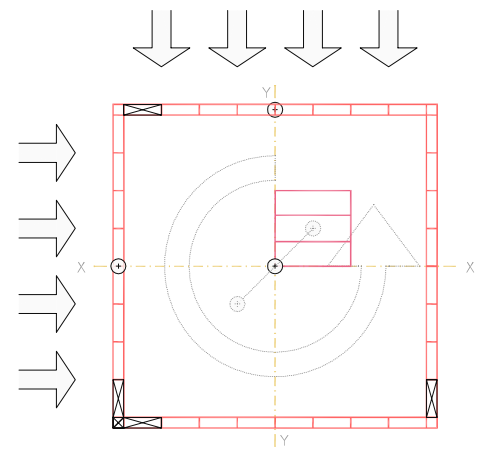
DIAGRAMAS DE DEFORMACIÓN SIN PÓRTICOS



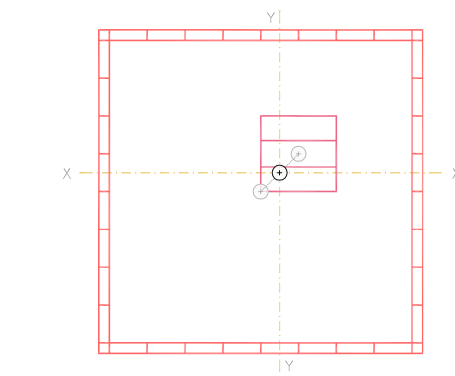
DIAGRAMAS DE DEFORMACIÓN CON PÓRTICOS



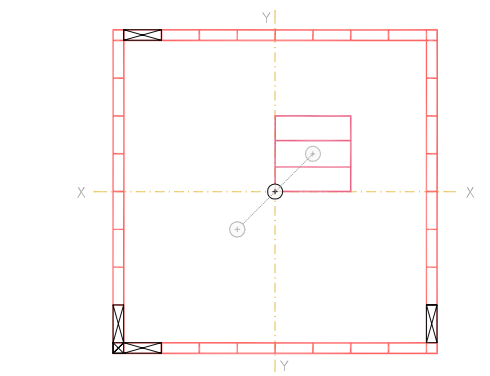
VIENTOS DOMINANTES = MOMENTO TORSOR



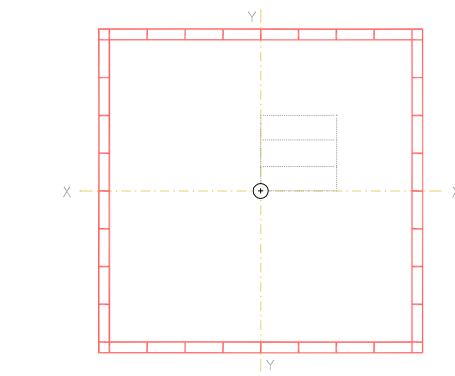
VIENTOS DOMINANTES



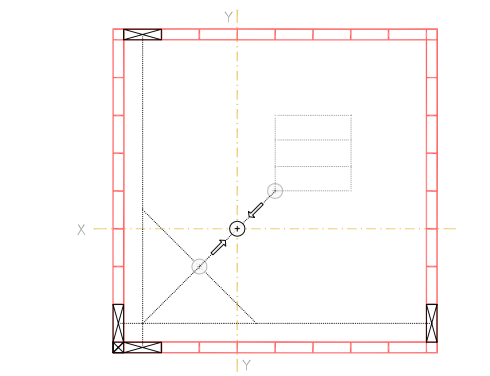
EJES INERCIA - CONJUNTO



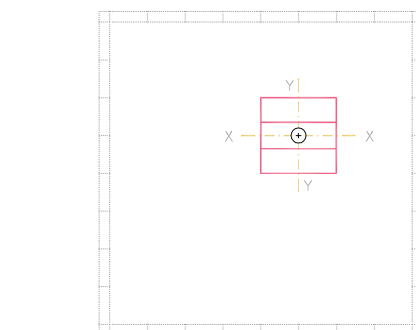
EJES INERCIA - CONJUNTO



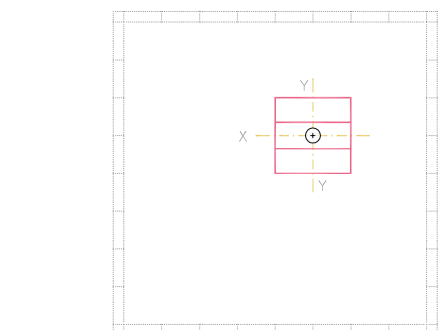
EJES INERCIA - DOBLE PIEL



EJES INERCIA - DOBLE PIEL + PÓRTICOS



EJES INERCIA - NÚCLEO



EJES INERCIA - NÚCLEO

ESTABILIDAD GEOMÉTRICA INICIAL

ESTABILIDAD GEOMÉTRICA CON PÓRTICOS