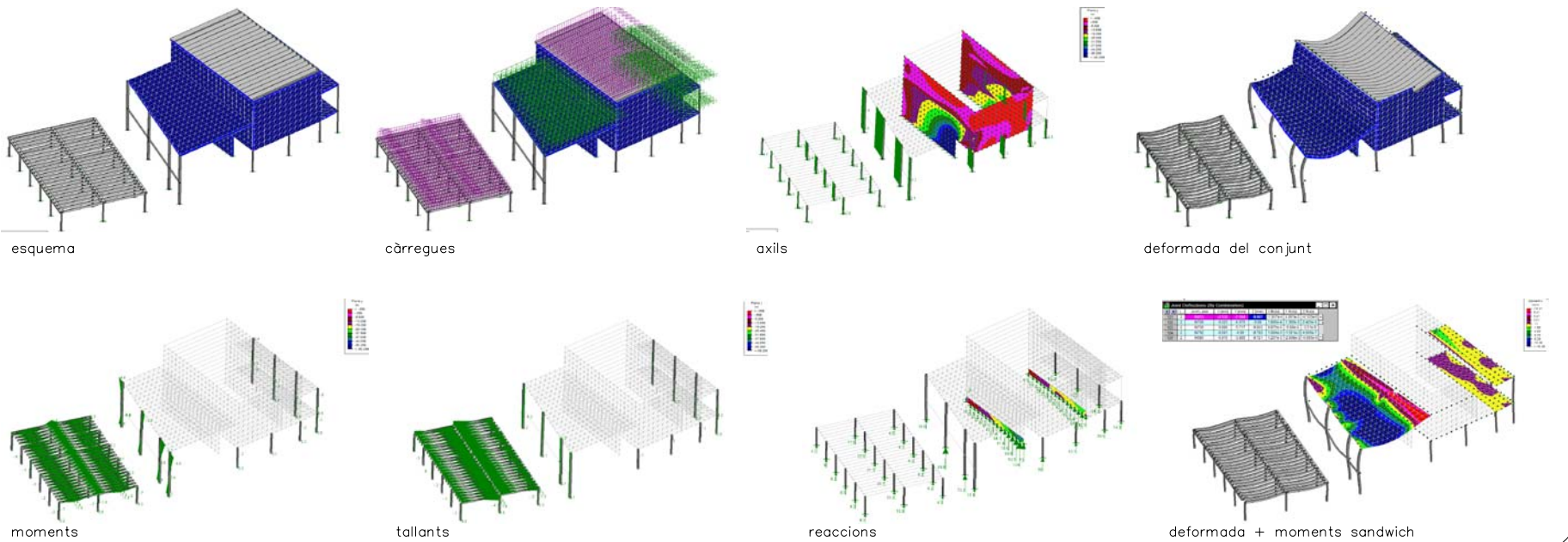
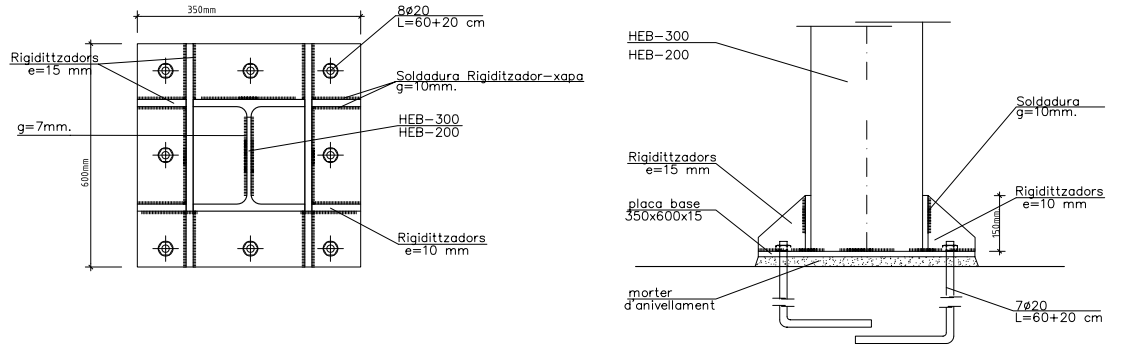


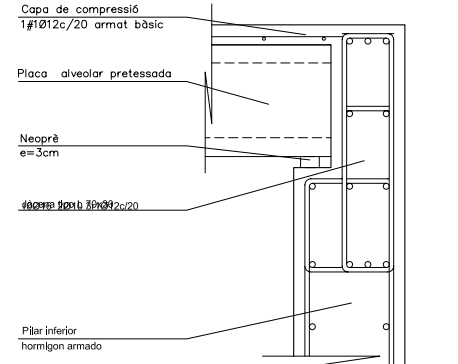
CÀLCUL



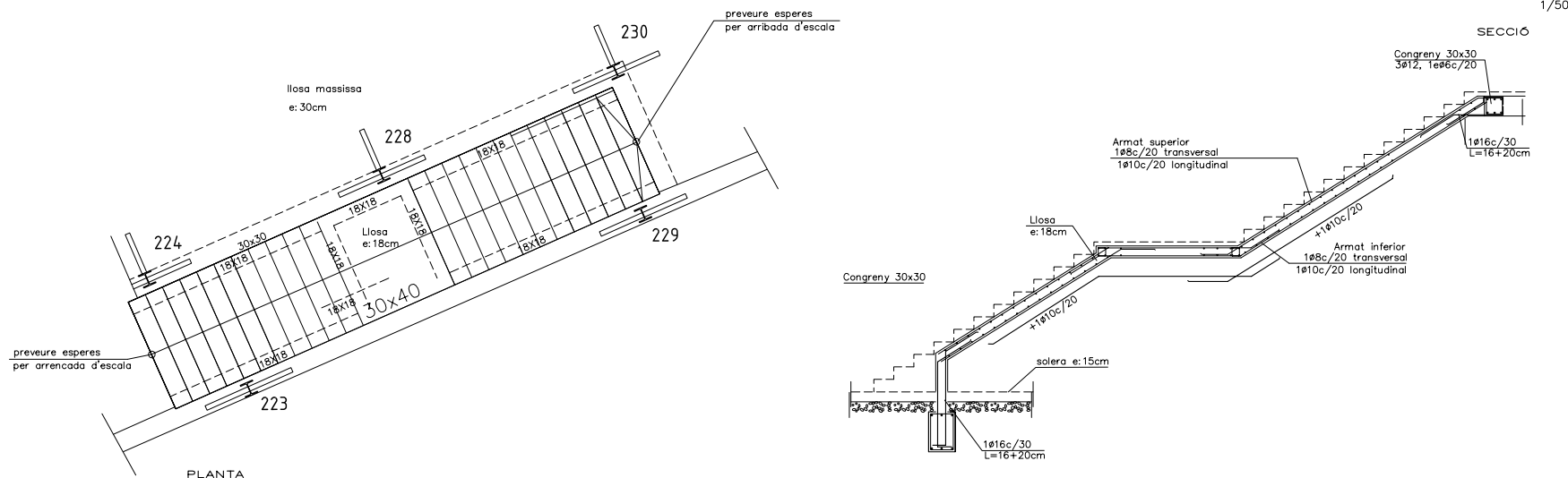
DETALL placa HEB-200+HEB-300



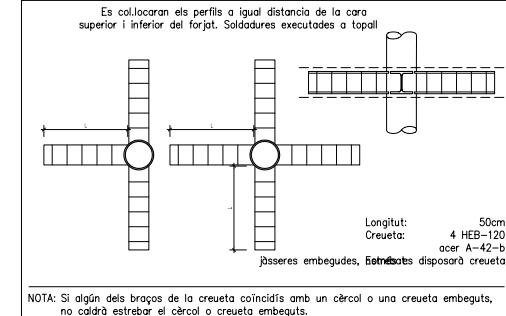
DETALL recolçament placa alveolar



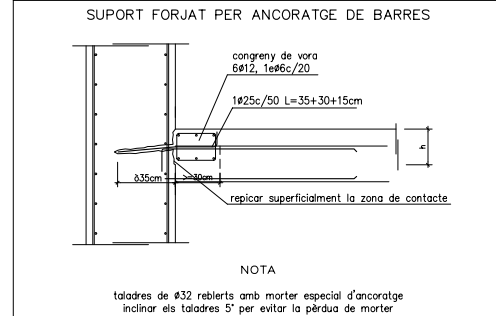
DETALL escala principal



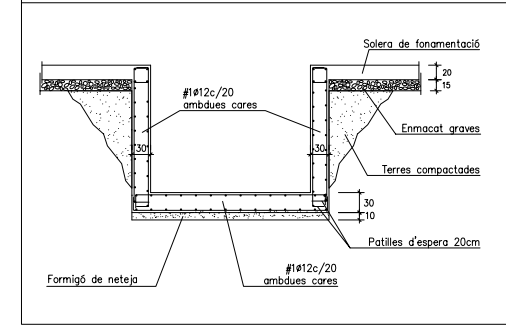
CREUETES DE REFORÇ AL PUNXONAMENT



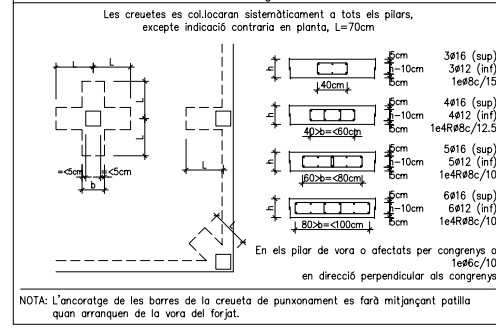
ENTREGA FORJAT/MUR PANTALLA



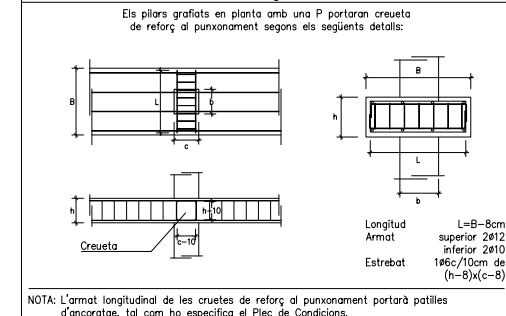
DETALL FOSSAT D'ASCENSOR



CREUETES DE REFORÇ AL PUNXONAMENT



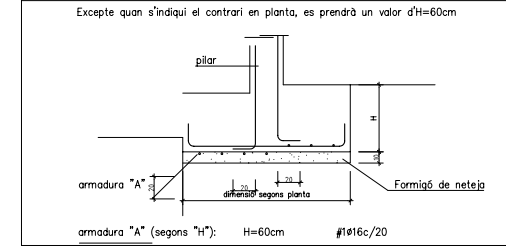
CREUETES DE REFORÇ AL PUNXONAMENT



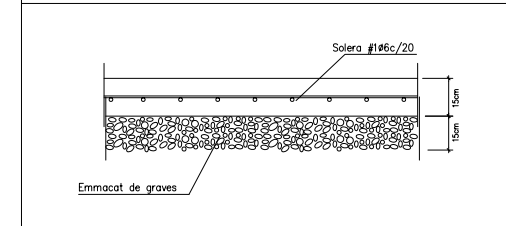
NOTES D'ARMAT DE LLOSES MASSISSES

- L'armat bàsic inferior i superior especificat en Quadre de Característiques del Forjat
  - La dimensió dels estrebs dels nervis embeguts i la forma com s'ancoren serà la següent:
  - Grifiar: les patilles dibuixades segons A només denoten posició de barres -armadures positives o negatives- i no caldrà disposar-les. Les grafiades segons B són patilles d'ancoratge i tindran una longitud mínima de 20cm. Les mides que en el dibuix es donen entre parèntesis corresponen a la longitud del tram recte de la barra, i no inclouen la longitud de les patilles.
  - Armat bàsic de nervis de vora i de congruny embeguts en el forjat: (Els reforços han d'estar en l'interior de l'estrebat corresponent)
  - En cada direcció d'armat, les barres bàsiques i les de reforç han d'estar en el mateix nivell, no admetent-se, doncs, més de dues capes d'armadures.
  - Només s'acceptaran molles electrosoldades com a armadura bàsica prèvia presentació a la Direcció Facultativa de Document Tècnic que reflecti el compliment estricte de la Normativa Vigent respecte a solapaments i ancoratges.
- ATENCIÓ: en planta només s'indiquen els reforços de llosa i congruny.

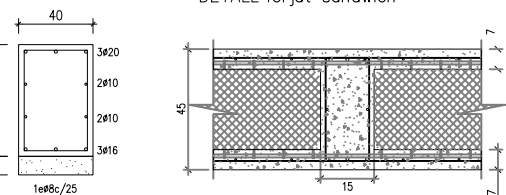
DETALL SABATA DE FONAMENTACIÓ



DETALL SOLERA DE FONAMENTACIÓ



DETALL forjat sandwich



NOTES D'ARMAT DE FORJATS UNIDIRECCIONALS

- Dades del forjat en el Quadre de Característiques del Forjat.
  - La dimensió dels estrebs dels nervis embeguts i la forma com s'ancoren serà la següent:
  - Grifiar: les patilles dibuixades segons A només denoten posició de barres -armadures positives o negatives- i no caldrà disposar-les. Les grafiades segons B són patilles d'ancoratge i tindran una longitud mínima de 20cm. Les mides que en el dibuix es donen entre parèntesis corresponen a la longitud del tram recte de la barra, i no inclouen la longitud de les patilles.
  - Armat bàsic de nervis de vora i de congruny embeguts en el forjat: (Els reforços han d'estar en l'interior de l'estrebat corresponent)
  - Les barres d'armat bàsic i les de reforç han d'estar en el mateix nivell d'armat, no admetent-se, doncs, més de dues capes d'armadures.
  - l'últim costat de l'extrem del forjat que es recolza en l'element estructural de massissa, substituir-lo per un costat/sabata o similar.
  - Els reforços dels nervis dobles i jàsseres embegudes es col·locaran per l'interior de l'estrebat
- ATENCIÓ: en planta només s'indiquen els reforços de nervis i cercals.

DETALL EXTREM SOLERA DE FONAMENTACIÓ

