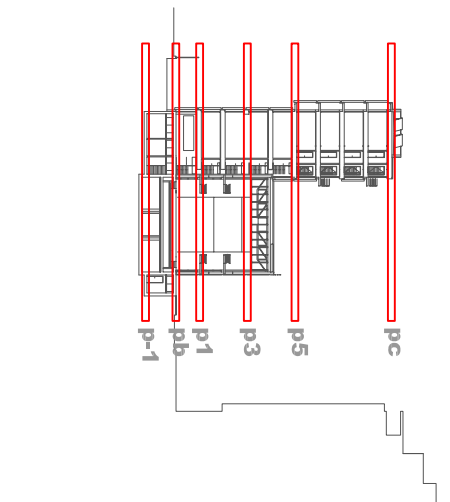
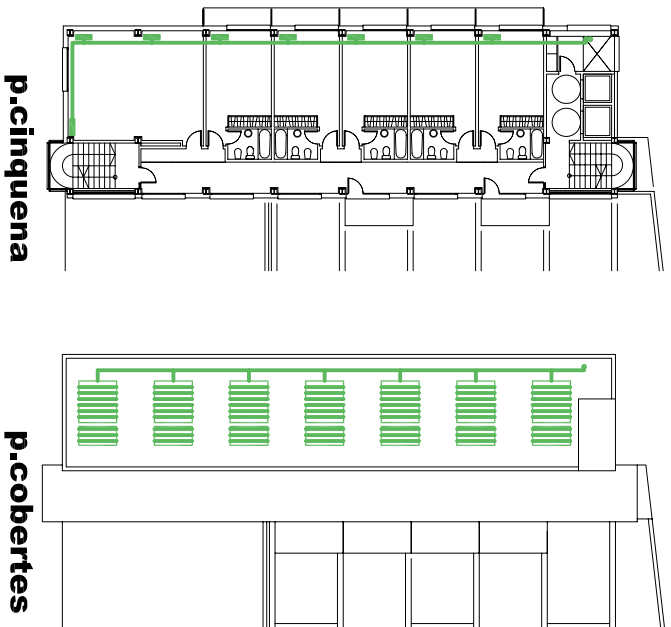
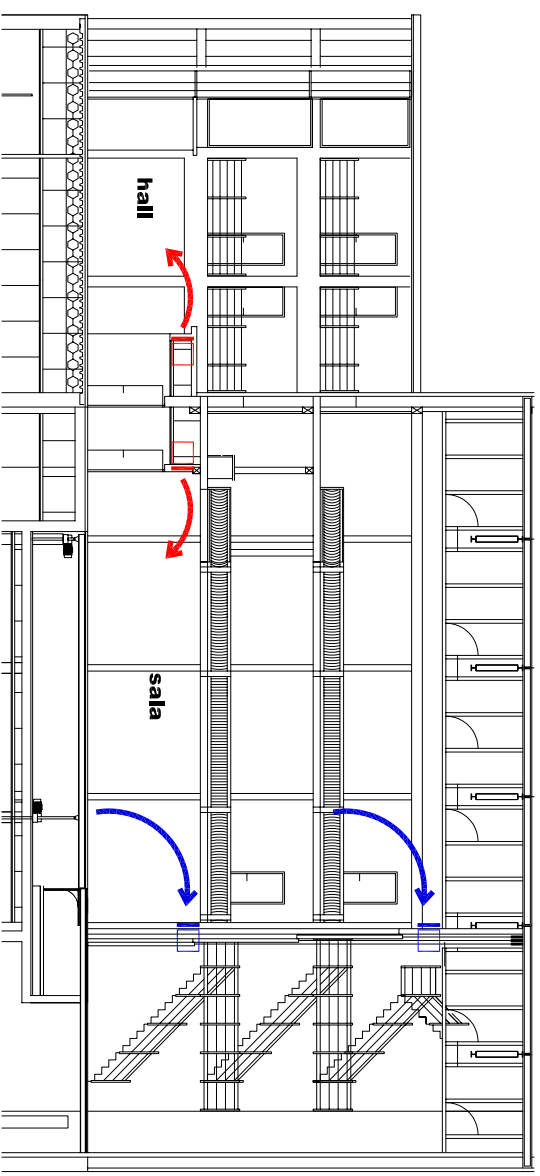


## Plantes climatització



LEGENDA INSTAL·LACIONS CLIMATITZACIÓ

	Roof top BAL TIC 060 mides: 2260 x 2875 x 1225 mm
	Conducte impulsió aire
	Conducte retorn aire
	Difusor aire alluat en fals sostre mides: 60 x 60 cm
	Difusor aspiració retorn
	Collectors salins (2 m <sup>2</sup> )
	Radioradors
	Conducte radioradors
	Caldera gas



### CLIMATITZACIÓ I ACS: BAR, AULES I RESIDÈNCIA

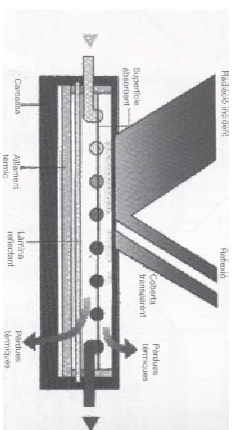
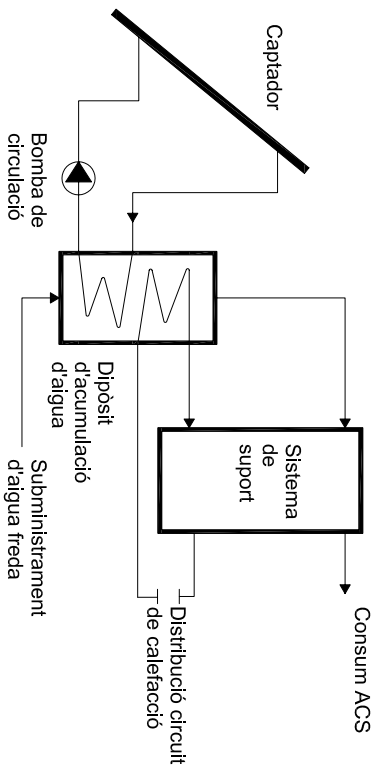
S'instal·len uns captadors solars plans estàndard amb una superfície total de 42 m<sup>2</sup> a la coberta de la residència amb una inclinació de 30 graus.  
Mitjançant un sistema de circuit tancat es precalenta l'aigua que s'acumula en un dipòsit de 3200 litres (75 l / m<sup>2</sup> placa).

S'aconsegueix la temperatura final amb un sistema de suport format per un calentador de gas i un dipòsit d'acumulació.

S'instal·larà un radiador emissor de xapa d'aer per cada modul (3,60m)

## Instal·lacions climatització

### Sistemes instal·lats



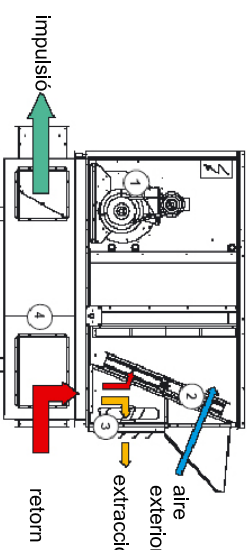
### Circuit ACS i calefacció

### Captadors plans estàndard

### Climatitzadors ROOF-TOP



Roof top BAL TIC 060  
mides: 2260 x 2875 x 1225 mm



- 1.- Ventilador interior
- 2.- Comporta del Free Cooling
- 3.- Comporta de sobrepresió + aire d'extracció
- 4.- Bancada multidireccional

### CLIMATITZACIÓ SALA I HALL ACCÉS

Mitjançant unitats climatitzadores ROOF-TOP aire-aire  
Supòsit càlcul sala:  
(aportació renovació)  
càlcul ocupació espectadors de peu = 350 pers  
350 pers x 144kcal/pers = 50.400 kcal ; 860 = 50kw

Casa lennox: roof top BAL TIC 060  
Capacitat neta en calor (7°C ext. 20°C int) = 58.1Kw  
Supòsit càlcul secció conductes sortida:  
(velocitat aire = 6 m/s)

BAL TIC 060  
Caudal normal d'aire amb 100Pa = 8.100m<sup>3</sup>/h  
8100/3600-6 = 0.37m<sup>2</sup>  
La sortida del conducte de la màquina serà de 60 x 60 cm

### DIFUSORS

Els difusors d'impulsió de la sala es col·loquen a la part posterior . Els conductes de retorn es col·loquen als laterals de l'escenari.  
S'han escollit difusors quadrats de quatre direccions amb comporta de regulació d'aletes oposades de la casa Koolair, model 50FR-4, sèrie 50. La subjecció del difusor al conducte s'efectua mitjançant cargols, remats o una vena adessiva.