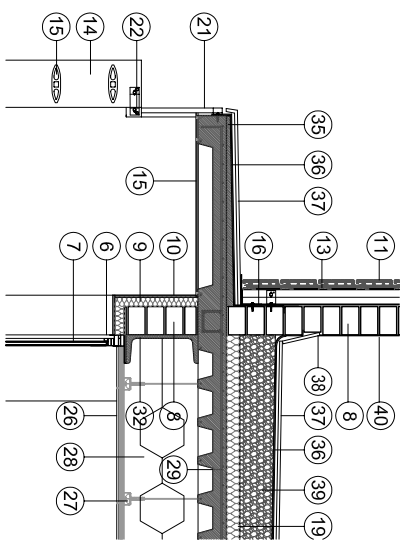
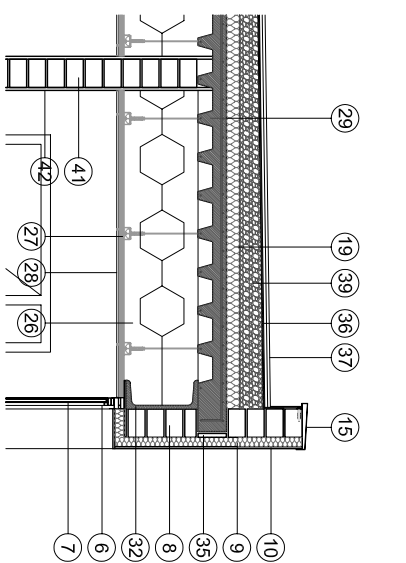


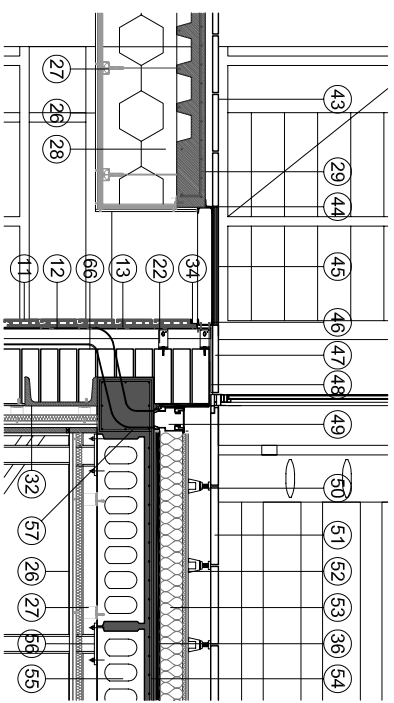
Detalls constructius



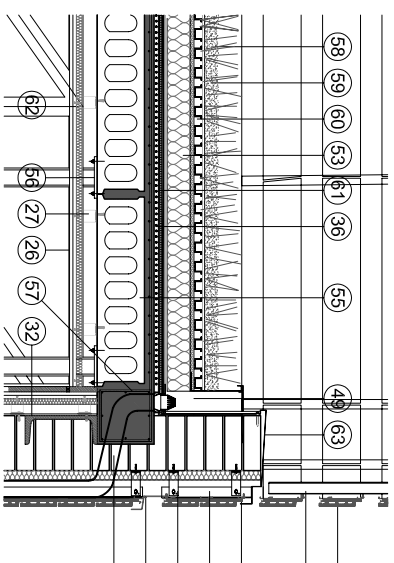
detall 1



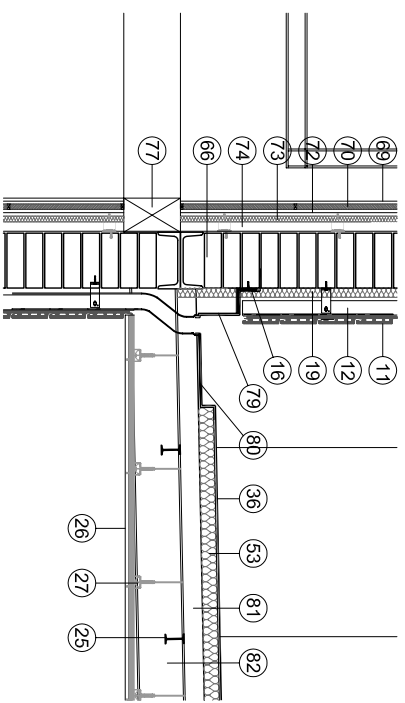
detall 2



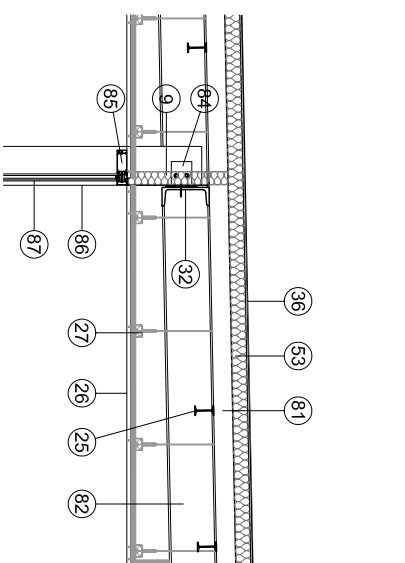
detall 3



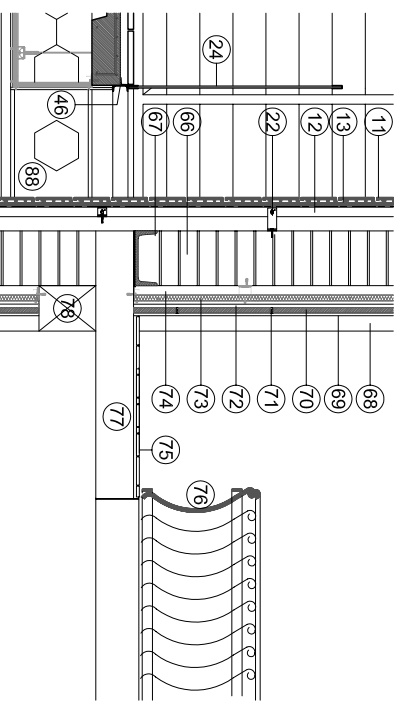
detall 4



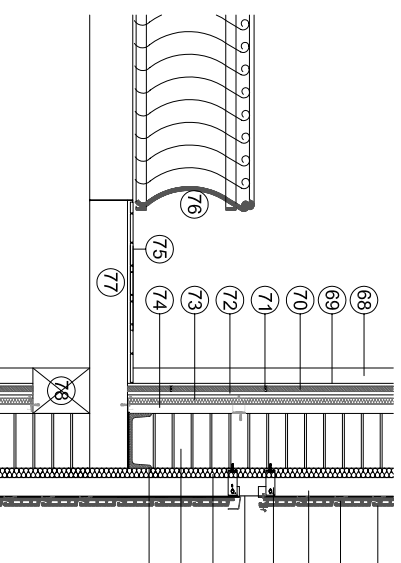
detall 5



detall 6



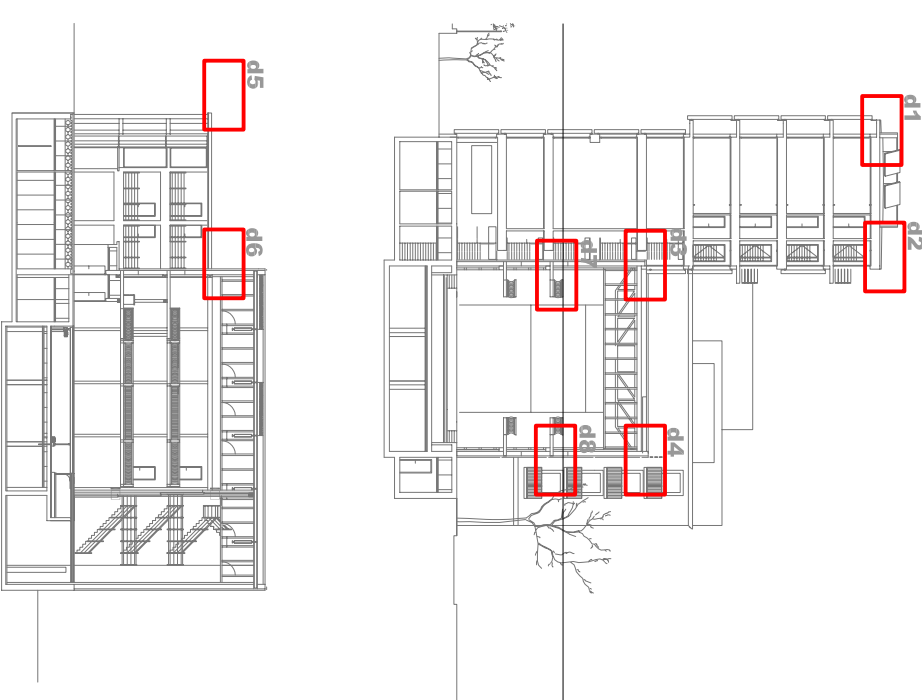
detall 7



detall 8

LEGENDA:

1. Pilar metàl·lic HEB 300
2. Placa de guix laminat tipus Pladur per a trasdosats
3. Perfil·la d'alumini de 45 mm tipus Pladur per a trasdosats
4. Pas instal·lacions
5. Pernarac finestra d'alumini
6. Bastiment finestra d'alumini de dues fulles correderes
7. Vidre amb cambra d'aire tipus Climalit
8. Paret ceràmica de 15cm de fabrica de maó catalt
9. Plaquers de poliestirè expandit de 5 cm de guix
10. Revestiment vinílic amb acabat de color gris clar
11. Peça ceràmica tipus Pterak (Tereal) de 20x120x4cm
12. Guies d'alumini de subjecció de les peces ceràmiques fixades al mur amb esquadres metàl·liques
13. Grases d'alumini de fixació per a plaques tipus Fiterak
14. Montants d'alumini sistema Sharnal (Tereal) amb cremallera per a 10 lames
15. Lames ceràmiques tipus Sharnal 20 (Tereal) muntades horitzontalment amb estructura metàl·lica interior i interseccions de neoprè
16. Perfil metàl·lic L fixat al mur amb esquadres metàl·liques de remat
17. Trasdosat interior de plaques de guix laminat tipus Pladur For (acústic)
18. Lames ceràmiques tipus Sharnal 20 (Tereal) muntades inclinades a 45 graus amb estructura metàl·lica interior i interseccions de neoprè
19. Poliestirè extrusionat de 5 cm de guix
20. Malleix amb ciment cola
21. Perfil metàl·lic tubular quadrat de subjecció dels muntants d'alumini en balcons
22. Esquadres metàl·liques fixades al mur ceràmic
23. Montant d'alumini de subjecció del vidre de barana
24. Barana de vidre fixada amb perfils metàl·lics
25. Perfils IPN 100
26. Fals sostre de plaques de guix laminat tipus Pladur For (acústic)
27. Perfil·la d'alumini de 45 mm tipus Pladur per a fals sostres
28. Viga void de 38cm amb 3 cm d'aïllament de morter format per ciment i perllia amb vermicul·la projectat
29. Forjat de xapa col·laborant amb negatius interiors per a la protecció contra el foc
30. Negatius capa composto del forjat col·laborant
31. Paviment interior col·locat amb morter
32. Perfil IPN de 38 cm (fer a mitja)
33. Ampit finestra de xapa metàl·lica plegada
34. Xapa metàl·lica fixada a les guies d'alumini amb cargols autrosccants
35. Rajola ceràmica fixada amb morter al forjat
36. Lamina impermeabilitzant bituminosa
37. Paviment de coberta de doble capa de rajola ceràmica
38. Miravell ceràmic
39. Fornigó de pendents
40. Píntol
41. Paret ceràmica de toixana
42. Enguixat i píntol
43. Paviment interior de
44. Segellat de goma
45. Paviment transclúcid recolzat sobre perfils metàl·lics
46. Perfils laminats UPN 80
47. Marxapecu de pedra recolzat sobre pleïna
48. Pleïna metàl·lica
49. Dissajoc cobertes
50. Suports graduables
51. Paviment exterior de plaques
52. Capa antipunxament
53. Aïllament tèrmic de 5cm de guix a coberta
54. Capa de compresió amb malla electrosoldada
55. Plaquers alveolars de formigó
56. Pleïnes metàl·liques de fixació dels perfils tubulars de la plilla
57. Cèrcol perimetral de formigó armat
58. Vegetació extensiva tipus Sedum album
59. Substrat d'argila expandida de 7 cm de guix
60. Capa drenant retenirora d'humitat de polietilè recollat
61. Capa separadora de protecció contra les arrels
62. Encavallada metàl·lica
63. Ampit de xapa metàl·lica plegada
64. Guia metàl·lica d'alumini tipus PTERAK (Tereal) per a cantonerades
65. Dissajoc coberta
66. Mur ceràmic de 30 cm de guix
67. Perfil metàl·lic laminat d'acer UPN recolzat sobre tac de neoprè sobre el forjat existent
68. Pilar existent de fusta
69. Acabat interior de xapa de fusta d'Okume sobre rastrells de fusta de 28 mm
70. Lamines de Plastozone de 30 mm comprimit per les xapes d'Okume
71. Rastrells de fusta de 28mm
72. Ferranell 18x18 mm a trencalluntes
73. Llena de roca de 30mm i 70 kg/m3
74. Cambra d'aire de 50 mm
75. Paviment existent de fusta
76. Barana existent restaurada
77. Forjat existent de fusta
78. Biga de fusta existent
79. Xapa metàl·lica plegada formant el canal de recollida d'aigua pluvial
80. Retorc lamina impermeable
81. Xapa metàl·lica grecada
82. Perfil laminat HEB 300
83. Xapa metàl·lica plegada de remat de coberta amb trencalluntes
84. Esquadres metàl·liques de fixació del mur contra
85. Perfils horitzontals 52x150mm mur contra tipus Mecano panlla tradicional (Tereal)
86. Perfils verticals 52x150mm mur contra tipus Mecano panlla tradicional (Tereal)
87. Doble vidre 25mm
88. Viga void protegida amb imprimació per a pintura intumescent i tres capes de pintura intumescent



Details