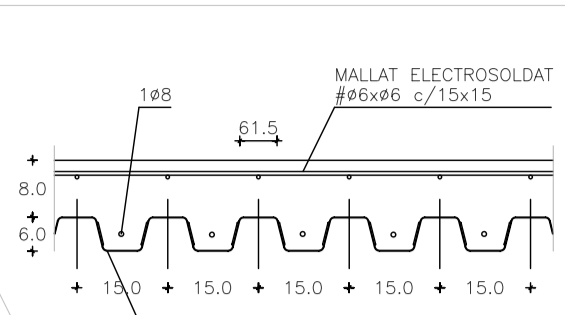


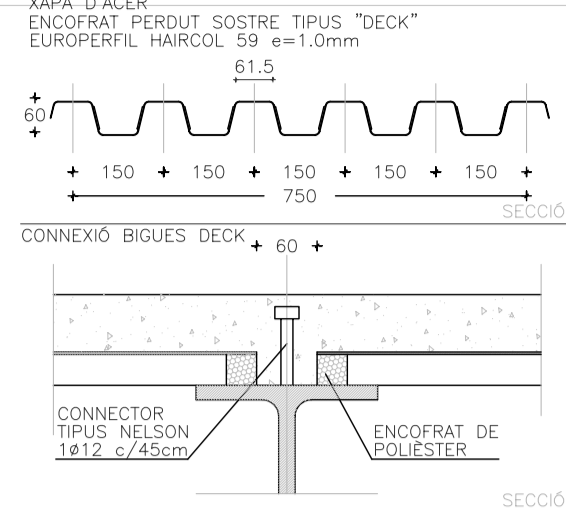
PLANTA DE COBERTA

ARMAT BASE SOSTRE TIPUS "DECK"

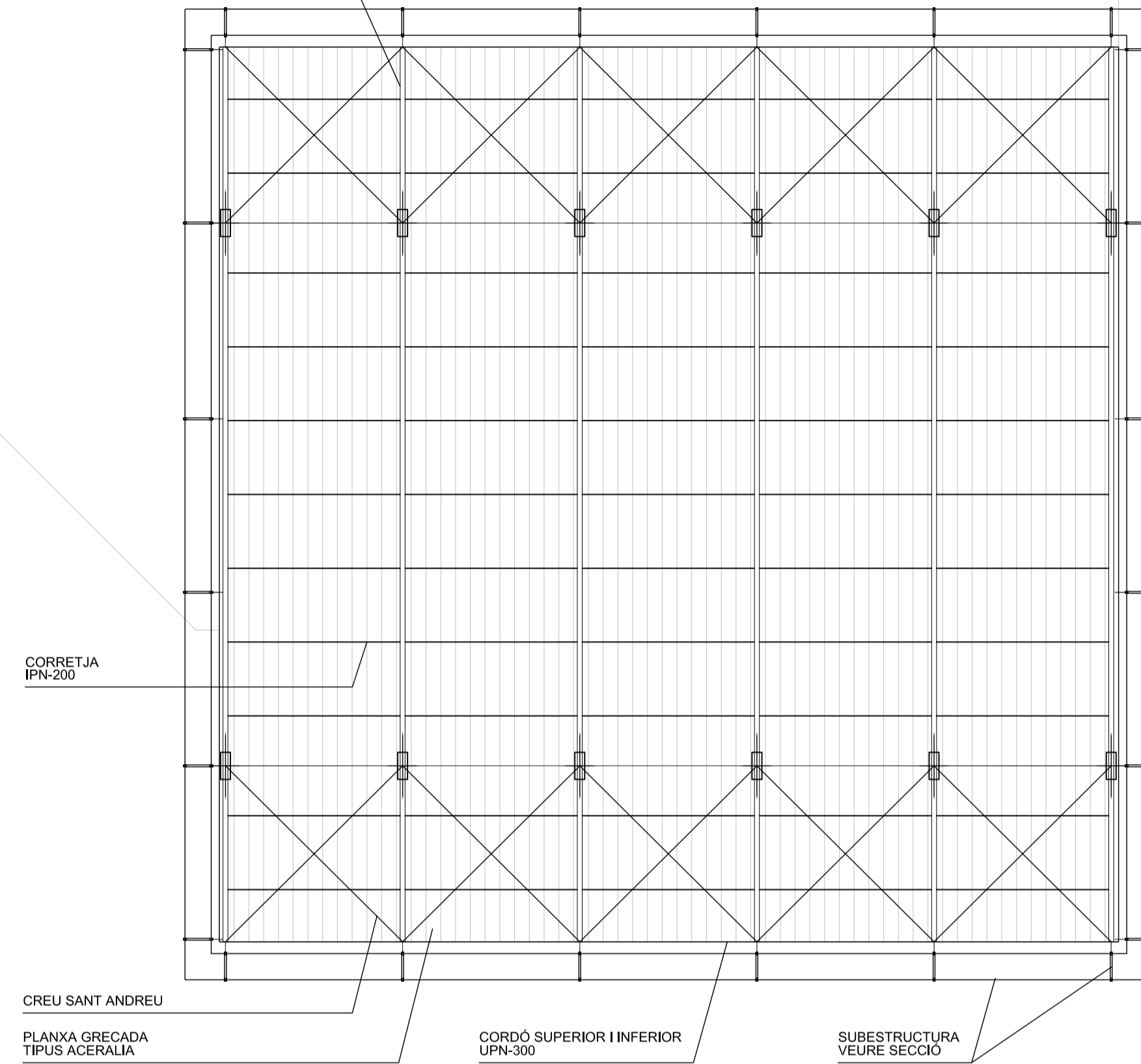


NOTES:
-L'EMPALMAMENT DE LES XAPES ES FARA SOBRE LA BICA.
-ES COL·LOCARÀ UN SEPARADOR ENTRE LA XAPA I L'ARMADURA.

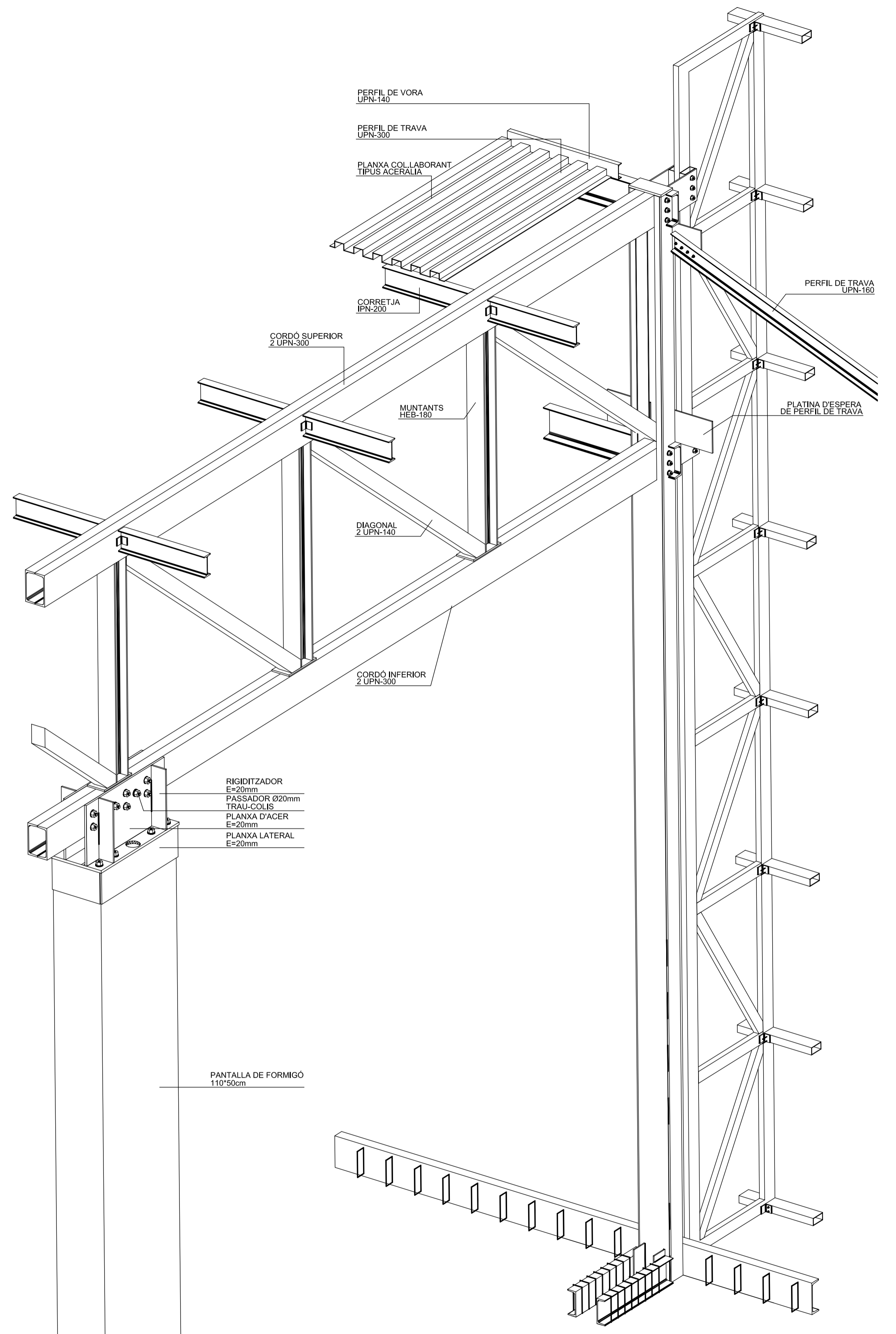
XAPA SOSTRE TIPUS "DECK"



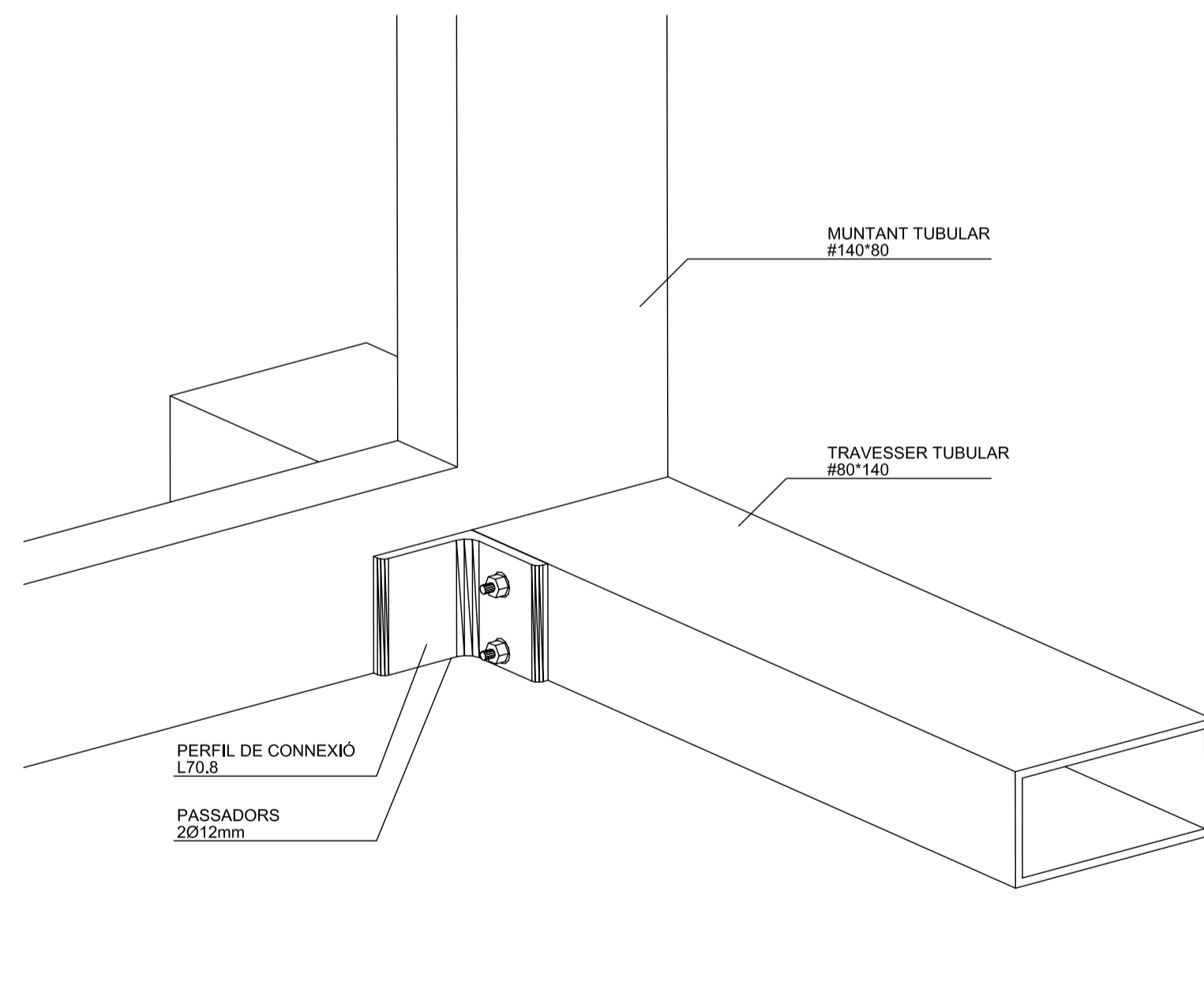
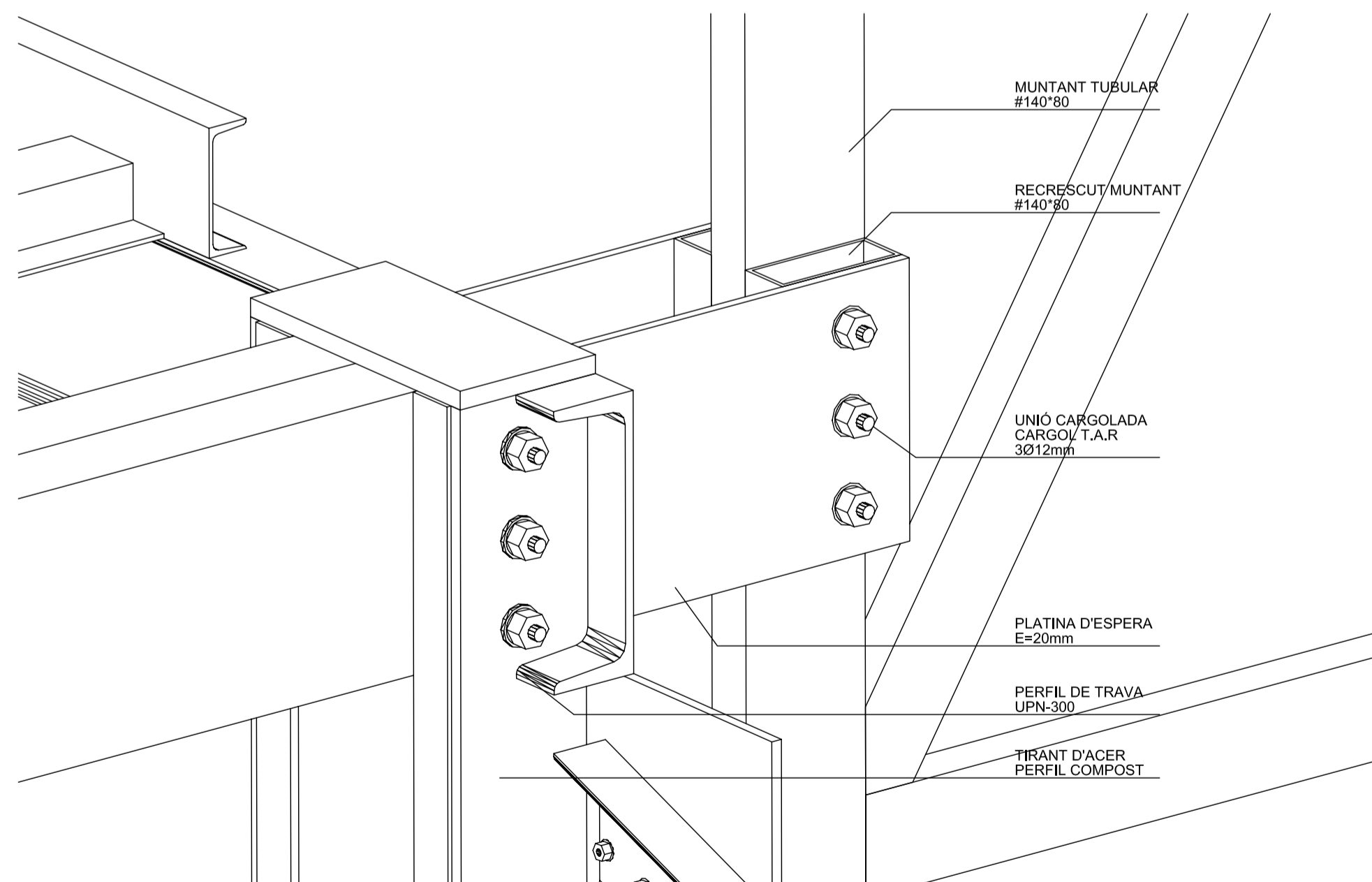
ENCAVALLADA VEURE SECCIÓ



DETALL DE TIRANT DEL VOLADÍS



DETALL DE CREUTA INFERIOR



DETALL NUS UNIÓ TIRANT I SUBSTRUCTURA

DETALL NUS SUBSTRUCTURA

mercatal municipal de campoamor sabadell

LONGITUD D'ENCAVALCAMENT "SOLAPE"			LONGITUD D'ANCORATGE PER A FORMIGÓ HA-25			RADI INTERIOR DE DOBLEGAT D'ARMADURES		
DIAMETRE (mm)	POSICIÓ 1 ADH.BONA	POSICIÓ 2 ADH.DEFIC.	DIAMETRE (mm)	POSICIÓ 1 ADH.BONA	POSICIÓ 2 ADH.DEFIC.	DIAMETRE (mm)	BARRES DOBLADES	RADI (mm)
6	21	29	6	15	21	6	72	24
10	39	47	10	20	30	8	96	32
12	44	53	12	25	36	10	120	40
14	50	60	14	30	43	12	144	48
16	58	70	16	35	50	14	168	56
20	80	90	20	40	60	20	240	80
25	132	183	25	60	94	32	360	120
32	169	220	32	80	124	40	480	160
40	NO ADMÉS	NO ADMÉS	40	100	156	50	600	200

EL DIAMETRE ES REFEREIX A LA MAJOR DE LES BARRES. EHE ART. 66.6.2

EL DIAMETRE ES REFEREIX A LA MAJOR DE LES BARRES. EHE ART. 66.5.2

EHE ART. 66.3

MAGNITUDS REFERIDES A L'ACER B 500 S2

ESTAT DE CÀRREGUES

SOSTRE	KN/m ²			
	Soterrani	Plaça	Oficines	Coberta
PES PROPÍ	6.30	6.30	7.50	3.50
CÀRREGUES PERMANENTS	2.00	5.00	1.10	2.00
SOBR. D'ENVANS	0.00	0.00	0.00	0.00
SOBR. D'US (V/O CONSERV.)	5.00	10.00	2.00	1.00
SOBR. DE NEU	0.00	0.40	0.00	0.40
SOBR. DE VENT	0.00	0.16	0.00	0.16
SOBR. ESPECIALS	0.00	0.00	0.00	0.00
TOTALS EN kp/m ²	14.50	21.86	10.60	7.06

HIPÒTESIS

Hipòtesi elemental 1a	G+C
Hipòtesi elemental 2a	N+W
Hipòtesi combinada 1a	1.0*(G+C)+1.0*(N+W)
Hipòtesi combinada 2a	0.9*(G+C)+0.9*(N+W)
Coefficient de majoració de concòrregues	1.50
Coefficient de majoració de sobrecàrregues	1.60
Coefficient de minoració del formigó	1.50
Coefficient de minoració de l'acer	1.15

E.T.S.A.V. / P.F.C.
juliol 2007

Oscar Salvadó Castro / Tutor: Toni Tribó

coberta
escala: 1/150

e6