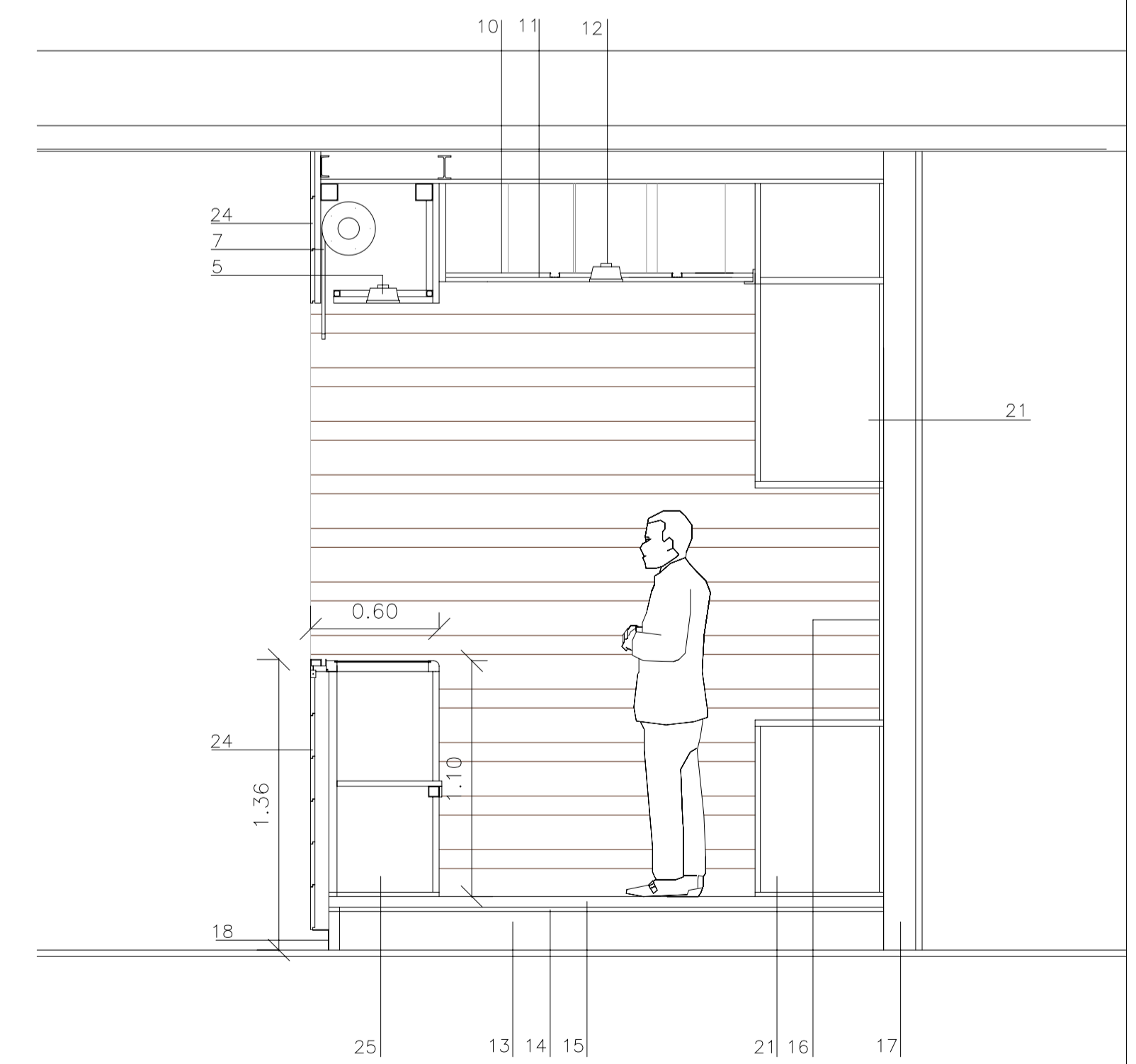
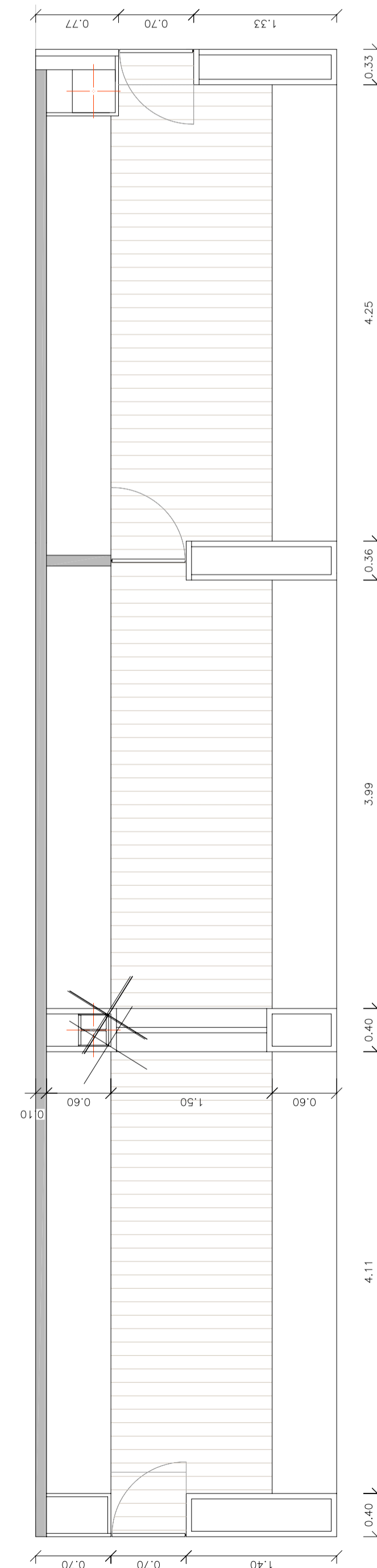
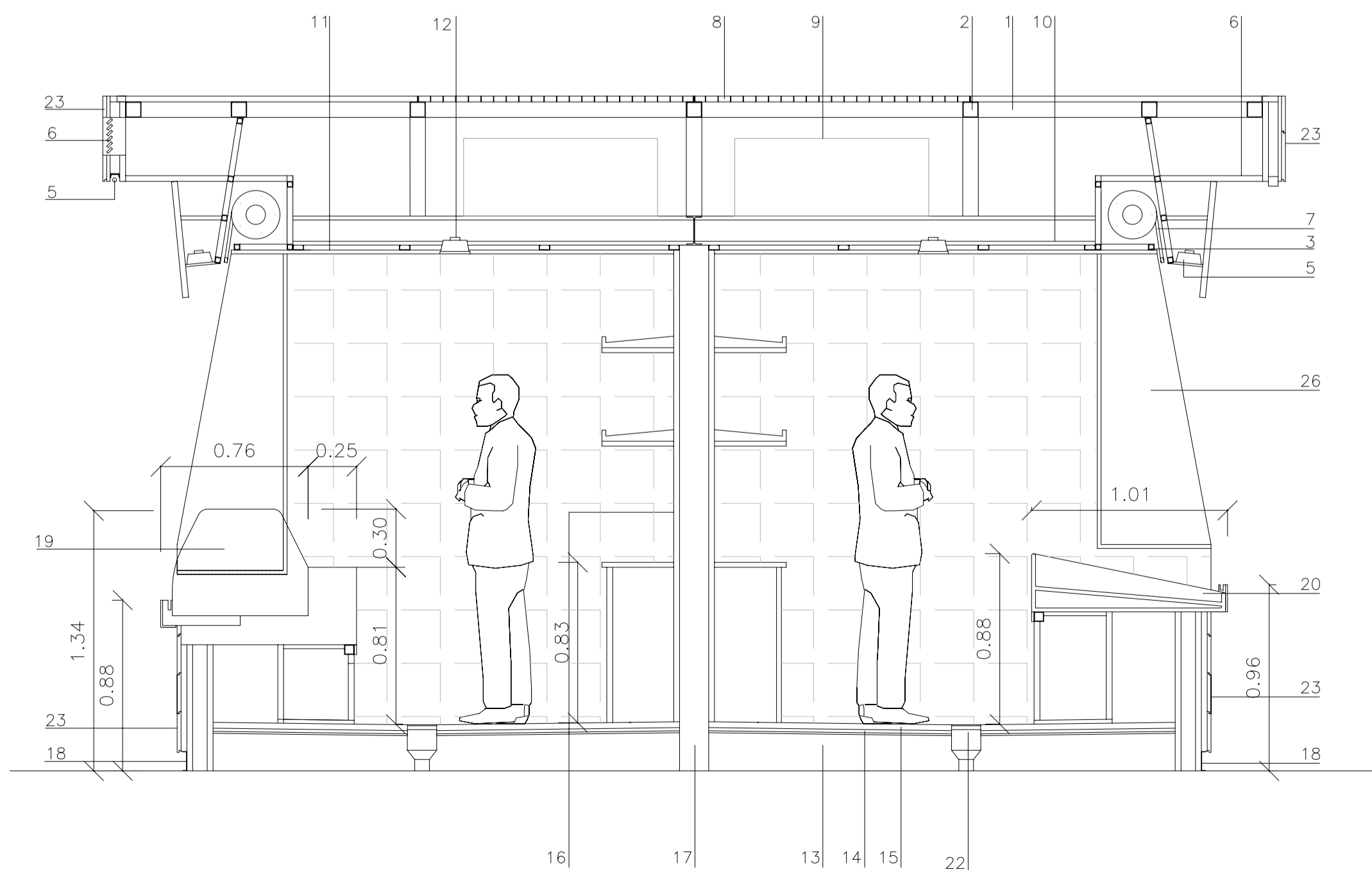


- 1- BIGA PRINCIPAL DE ACERO LAMINADO, #80.80.3
- 2- BIGA SECUNDARIA DE ACERO LAMINADO, #80.80.3
- 3- SUBESTRUCTURA DE ACERO LAMINADO #30.30.3
- 4- SUBESTRUCTURA DE ACERO LAMINADO COMO SOPORTE DEL RÓTULO, #80.80.3
- 5- LÁMPARA FLUORESCENTE DE ENTRE 18 y 58 W
- 6- LAMAS EXPULSION AIRE
- 7- PERSIANA ENROLLABLE DE LAMAS DE MADERA
- 8- EMPARILLADO DE ACERO GALVANIZADO, REGISTRABLE, 33x65/30.3
- 9- UBICACIÓN DE MAQUINARIA DE PARADA
- 10- MAESTRAS METÁLICAS PARA LA FIJACIÓN DEL FALSO TECHO
- 11- FALSO TECHO DE PLACAS DE CARTÓN-YESO, TIPO PLADUR O SIMILAR, e=15 mm
- 12- LÁMPARA DICROICA EMPOTRADA EN FALSO TECHO, 50 W y 12 V
- 13- HORMIGÓN ALIGERADO PARA FORMACIÓN DE RECRECIDO, DE 150-175 kp/cm<sup>2</sup>, e=25 cm
- 14- MORTERO DE CEMENTO PORTLAND, 1:6
- 15- PAVIMENTO DE TERRAZO ANTIDESLIZANTE, DE GRANO PEQUEÑO, 40x40 cm
- 16- ALICATADO DE PARED, 20x20 cm
- 17- TABICÓN DE CERRAMIENTO DE 9 cm, DE BLOQUE HUECO DE MORTERO DE CEMENTO, 40x20x9 cm
- 18- PERFIL DE ACERO INOXIDABLE CONFORMADO EN FRÍO PARA ZÓCALO, U 100x20 mm
- 19- MOBILIARIO FRIGORÍFICO PARA PUESTO DE CARNE
- 20- MOBILIARIO PARA PUESTO DE FRUTAS Y VERDURAS
- 21- MOBILIARIO PARA PUESTO DE ROPA, MERCERÍA,...
- 22- TUBO DE DESAGÜE DE PVC, #40mm
- 23- REVESTIMIENTO DE LAMAS DE MADERA
- 24- LAMAS FIJAS DE MADERA DE PINO CON TRATAMIENTO CUPERIZADO PARA EXTERIOR, 1500x100x2mm
- 25- MOSTRADOR PARADAS EXTERIORES
- 26- SEPARACIÓ DE VIDRE LAMINAT 4+4

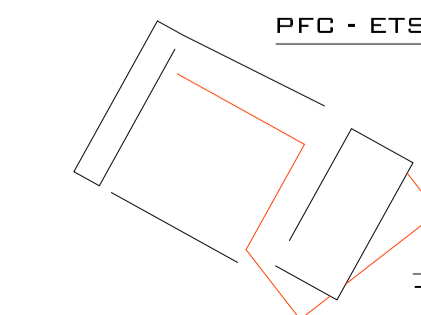


**NOU MERCAT DE MONTSERRAT**  
PFC - ETSAV - ENERO 2006

**PARADAS**

et: 1/40 DIN A1

**29**



TRIBUNAL 1

DAVID BLANCO MARTÍN