

DETALLE UNIÓN PILAR METÁLICO A HORMIGÓN  
(PILARES 12,13,14)

**ESPECIFICACIONES LOSA IN SITU (OFICINAS - RESTAURANTE):**

- Canto total ..... 35 cm
- Recubrimiento ..... 30 mm
- Malla superior ..... 20x20, Ø12
- Malla inferior ..... 20x20, Ø12

**- CARGAS:**

- Peso propio losa neto ..... 875 Kp/m<sup>2</sup>
- Peso pavimento ..... 150 Kp/m<sup>2</sup>
- Peso tabiquería ..... 150 Kp/m<sup>2</sup>
- Varios ..... Kp/m<sup>2</sup>
- Sobrecarga de uso ..... 300 Kp/m<sup>2</sup>
- Carga de cálculo ..... 1325 Kp/m<sup>2</sup>

**- MATERIALES:**

- Acero B-500S ..... f<sub>yk</sub> = 500 N/mm<sup>2</sup>
- Hormigón ..... HA-25/B/20/1

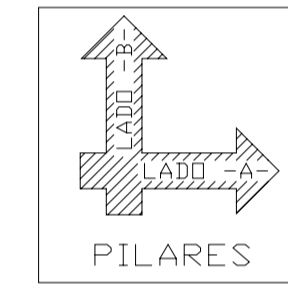
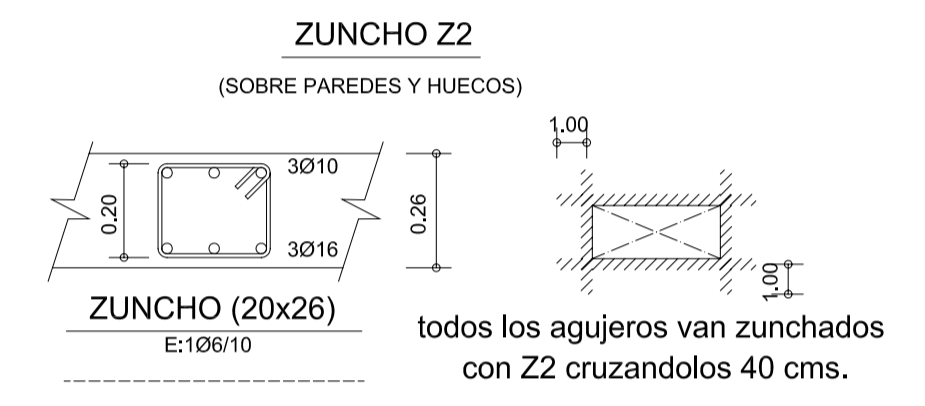
**- TIPO DE CONTROL:**

- Ejecución ..... Normal
- Hormigón ..... Estadístico
- Acero ..... Normal
- Tolerancias ..... Anejo 10, EHE

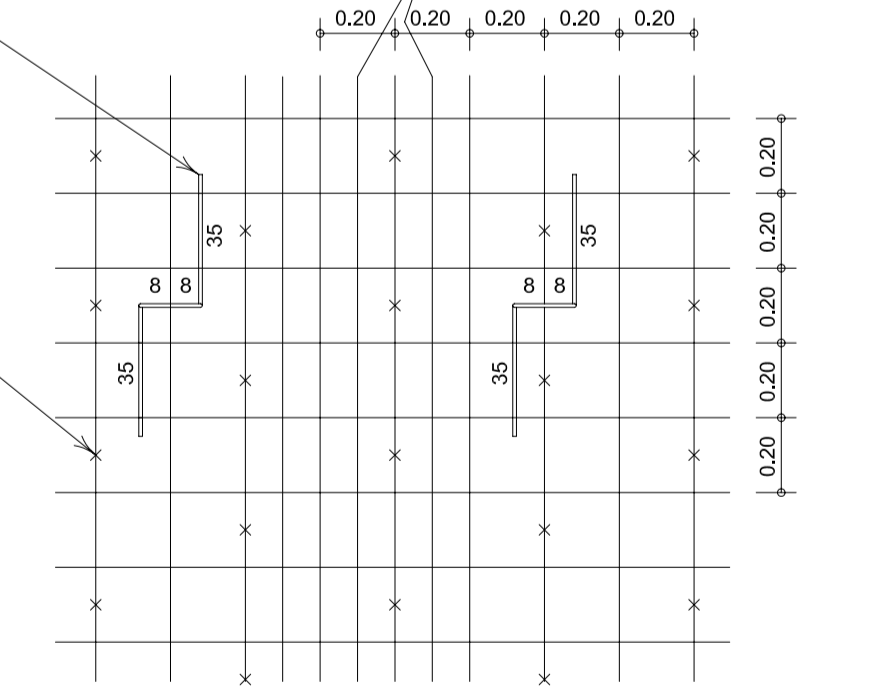
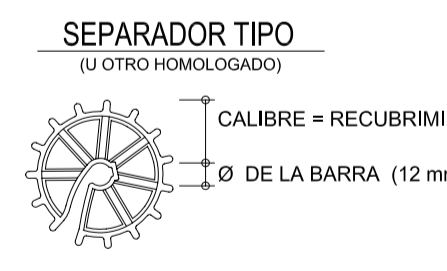
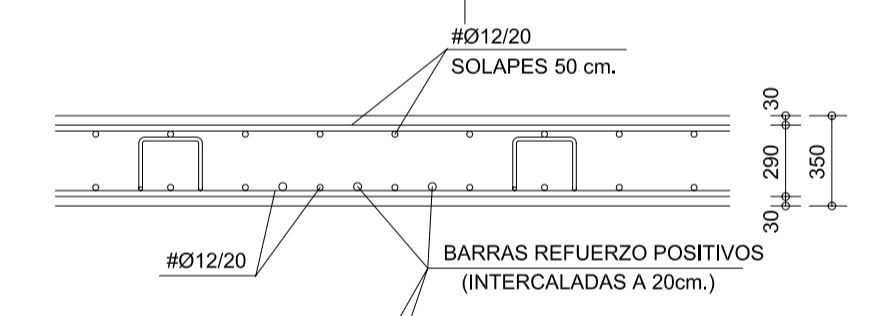
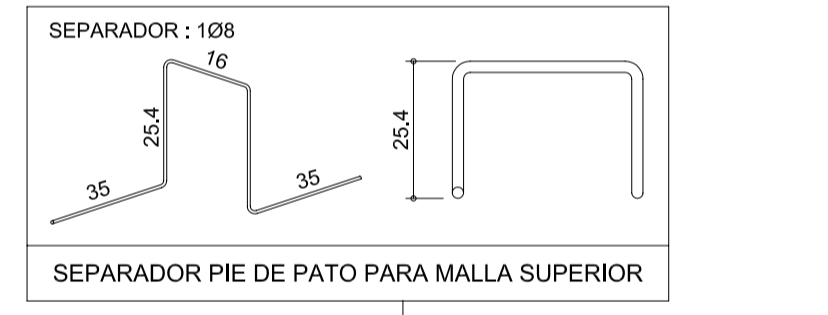
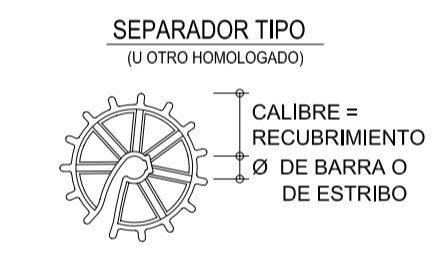
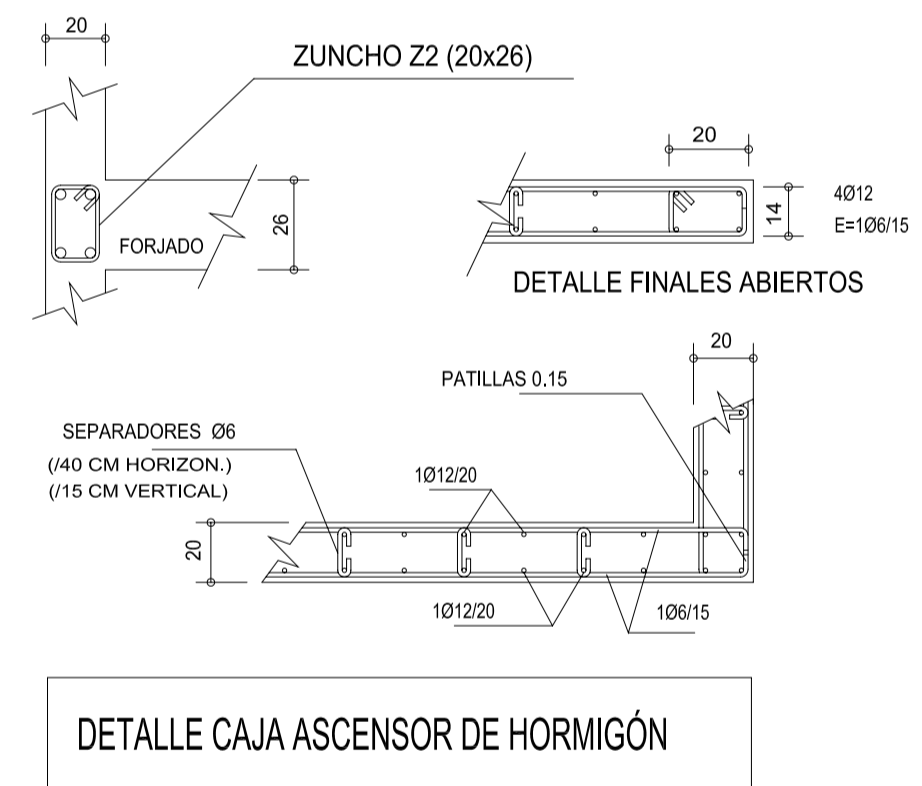
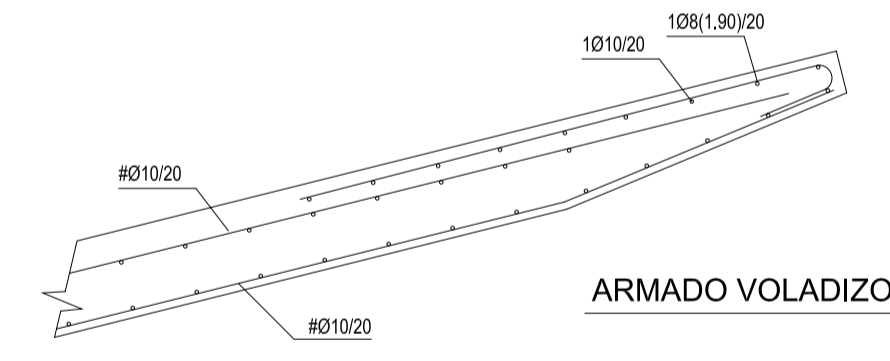
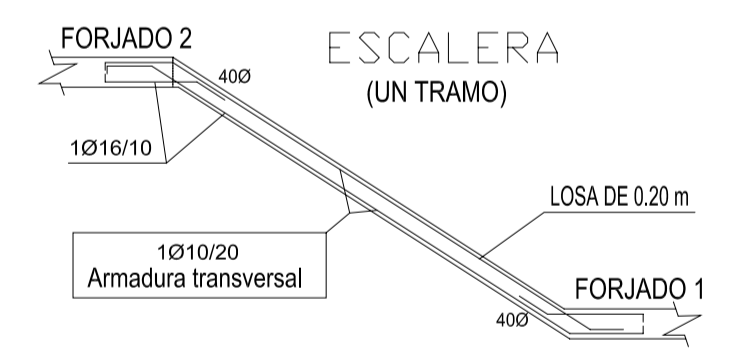
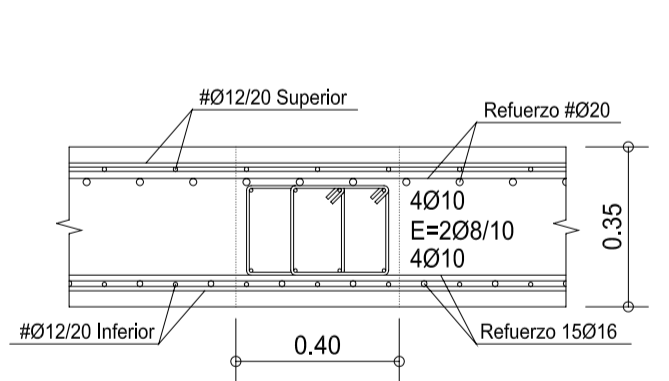
**- SEGURIDAD:**

- Cf. mayoración cargas libres ..... 1.60
- Cf. mayoración cargas fijas ..... 1.50
- Cf. minoración hormigón ..... 1.50
- Cf. minoración acero ..... 1.15

**- PATILLAS: ..... 0.30 m**



**CRUCETAS DE PUNZONAMIENTO**  
En todos los pilares, cotas y disposición según esquema en planta



**DETALLE REFUERZOS Y ARMADO LOSA**

