

ESPECIFICACIONES LOSA IN SITU (MERCADO Y GARAJE -1):

- Canto total 35 cm
- Recubrimiento 30 mm
- Malla superior 20x20, Ø12
- Malla inferior 20x20, Ø12

- CARGAS:

- Peso propio losa neto 875 Kp/m²
- Peso pavimento 150 Kp/m²
- Peso tabiquería Kp/m²
- Varios Kp/m²
- Sobrecarga de uso 500 Kp/m²
- Carga de cálculo 1525 Kp/m²

- MATERIALES:

- Acero B-500Sfyk= 500 N/mm²
- Hormigón HA-25/B/20/I

- TIPO DE CONTROL:

- Ejecución Normal
- Hormigón Estadístico
- Acero Normal
- Tolerancias Anejo 10, EHE

- SEGURIDAD:

- Cf. mayoración cargas libres 1.60
- Cf. mayoración cargas fijas 1.50
- Cf. minoración hormigón 1.50
- Cf. minoración acero 1.15

- PATILLAS: 0.30 m

ESPECIFICACIONES LOSA IN SITU (PLAZA):

- Canto total 35 cm
- Recubrimiento 30 mm
- Malla superior 20x20, Ø12
- Malla inferior 20x20, Ø12

- CARGAS:

- Peso propio losa neto 875 Kp/m²
- Peso pavimento 150 Kp/m²
- Peso tabiquería Kp/m²
- Tierras 950 Kp/m²
- Sobrecarga de uso 500 Kp/m²
- Carga de cálculo 2475 Kp/m²

- MATERIALES:

- Acero B-500Sfyk= 500 N/mm²
- Hormigón HA-25/B/20/I

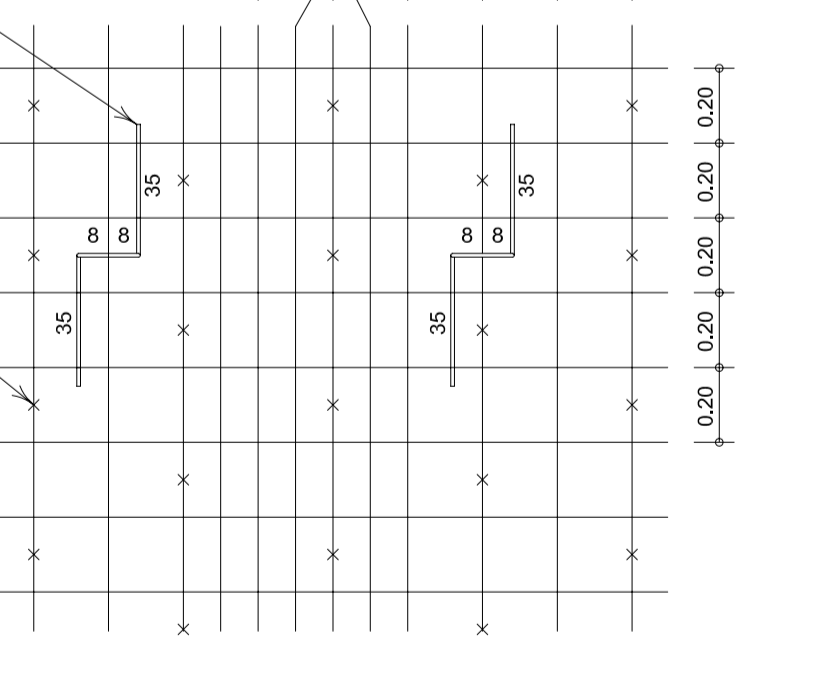
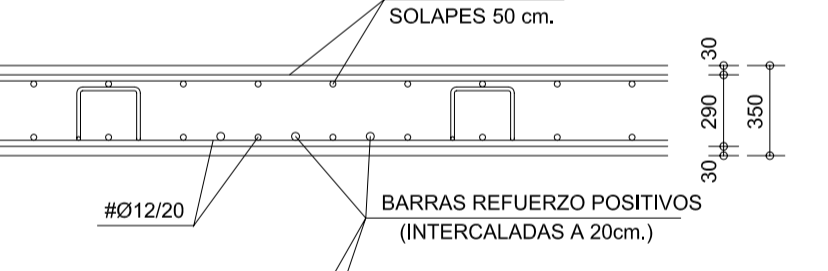
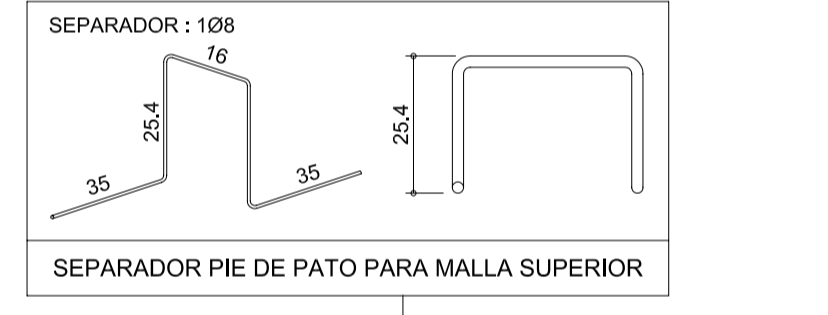
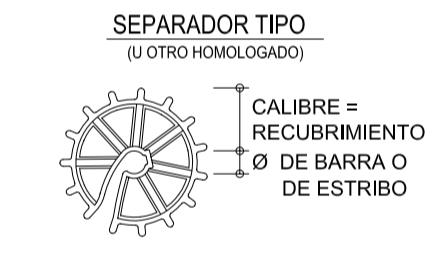
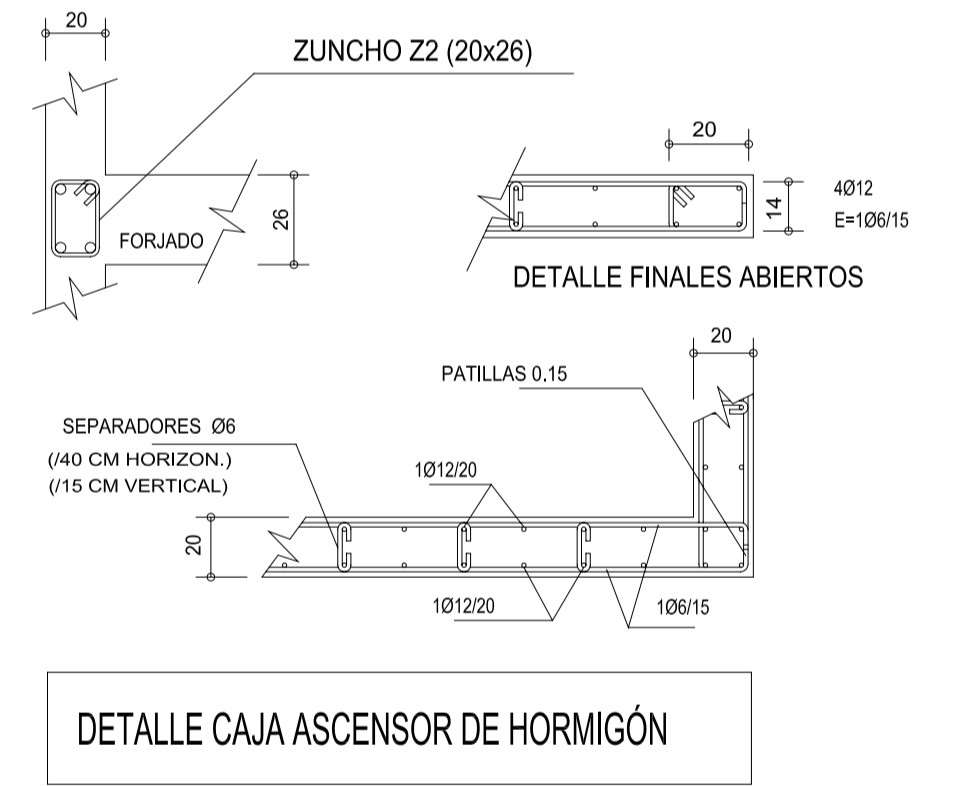
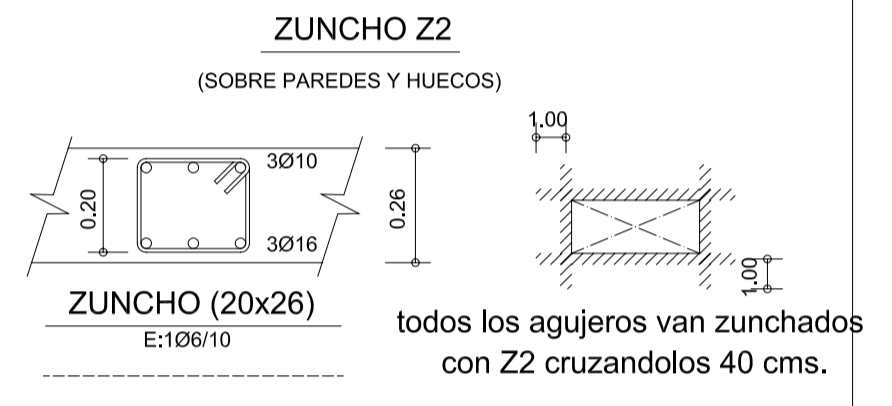
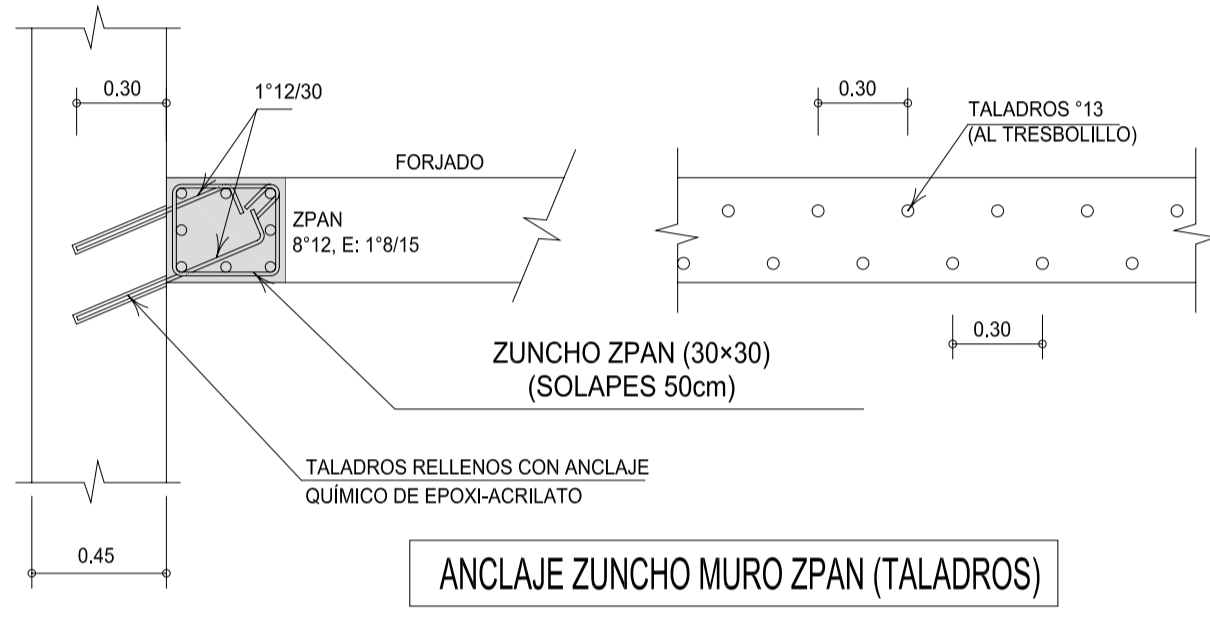
- TIPO DE CONTROL:

- Ejecución Normal
- Hormigón Estadístico
- Acero Normal
- Tolerancias Anejo 10, EHE

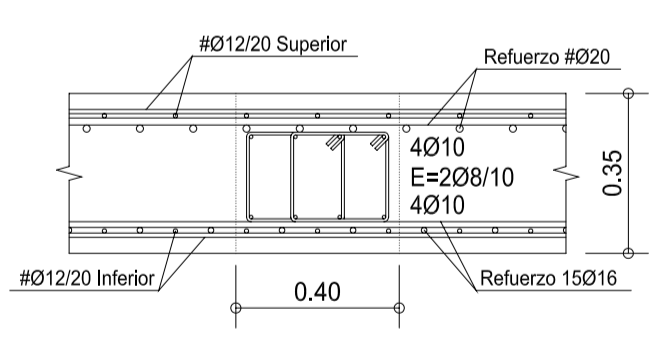
- SEGURIDAD:

- Cf. mayoración cargas libres 1.60
- Cf. mayoración cargas fijas 1.50
- Cf. minoración hormigón 1.50
- Cf. minoración acero 1.15

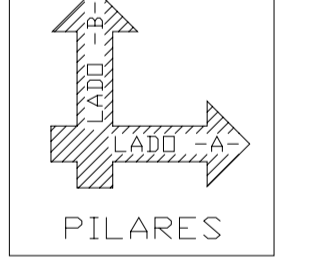
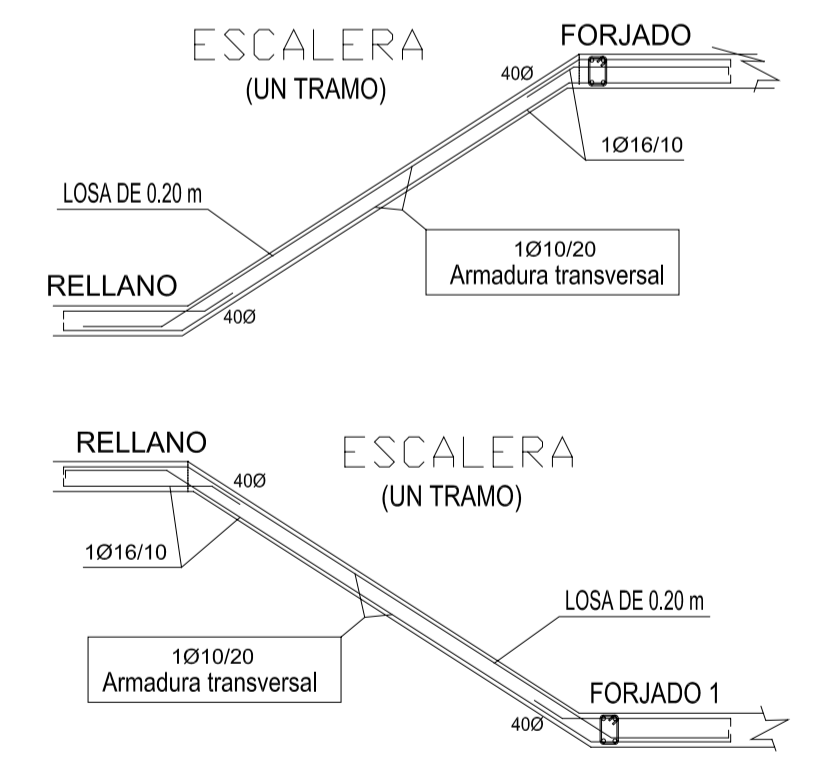
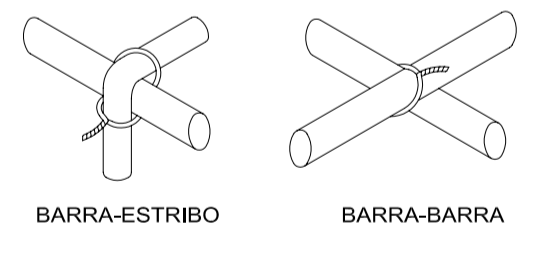
- PATILLAS: 0.30 m



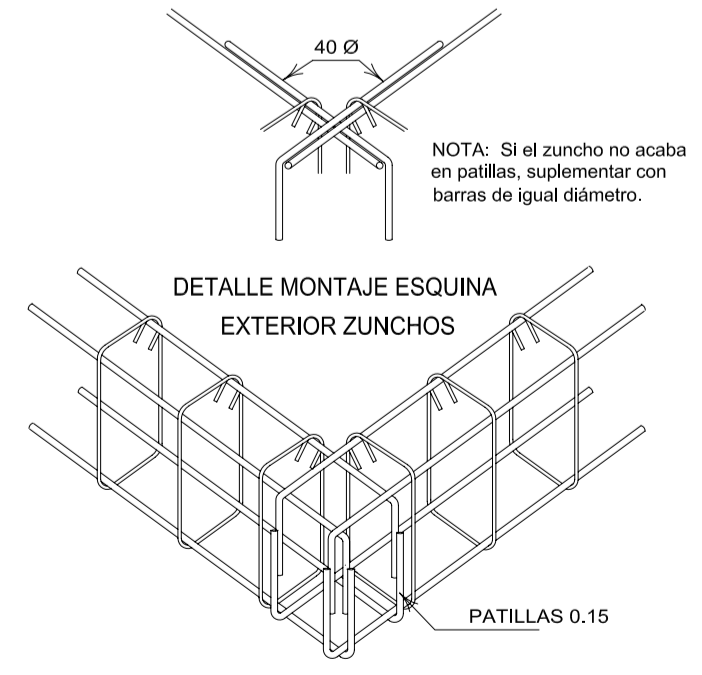
CRUCETAS DE PUNZONAMIENTO
En todos los pilares, cotas y disposición según esquema en planta



DETALLE ATADO DE FERRALLA
USAR ALAMBRE NEGRO ACERO Ø1.4 mm



DETALLE CAJA ASCENSOR DE HORMIGÓN



NOTA: Si el zuncho no acaba en patillas, suplementar con barras de igual diámetro.

