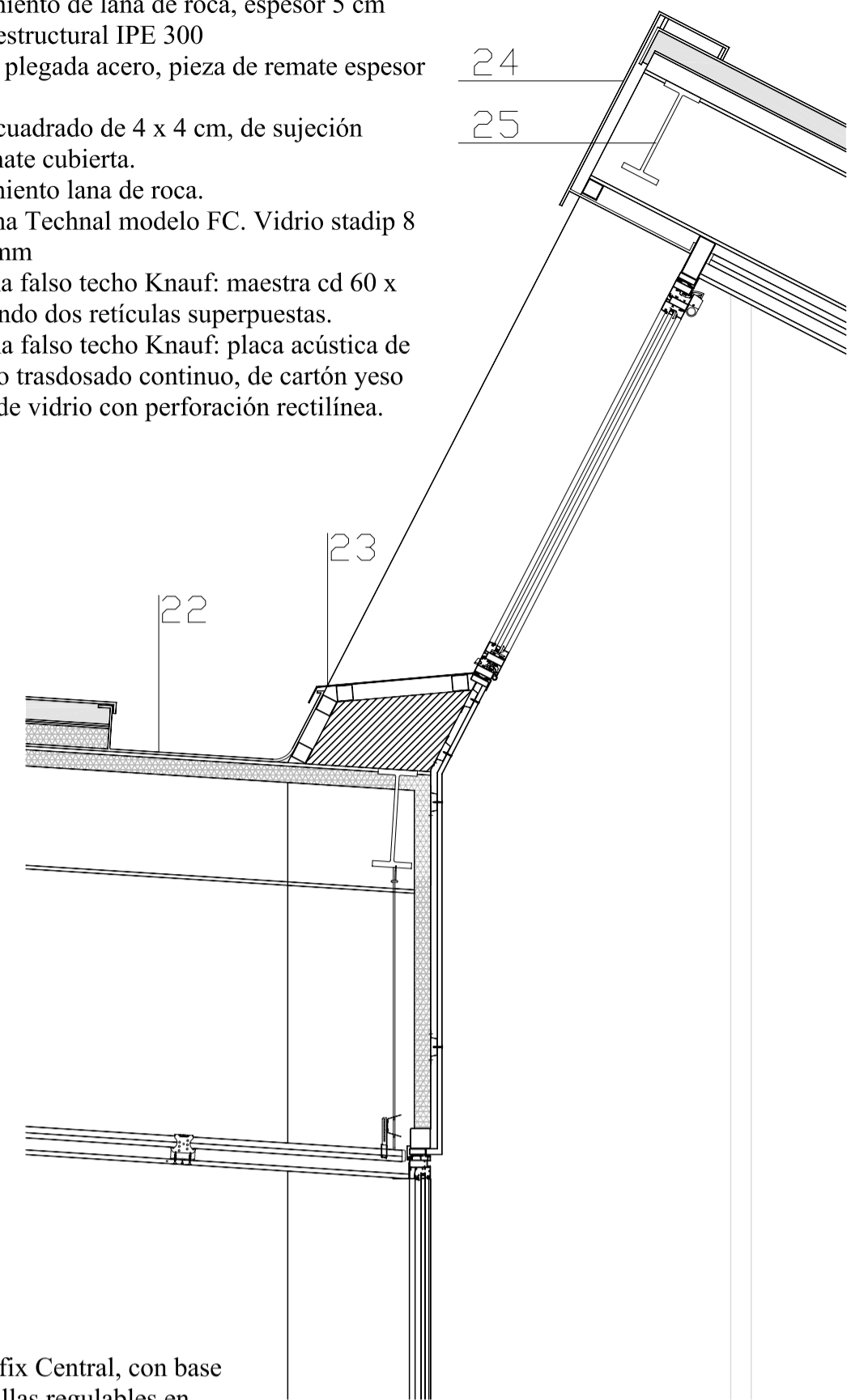
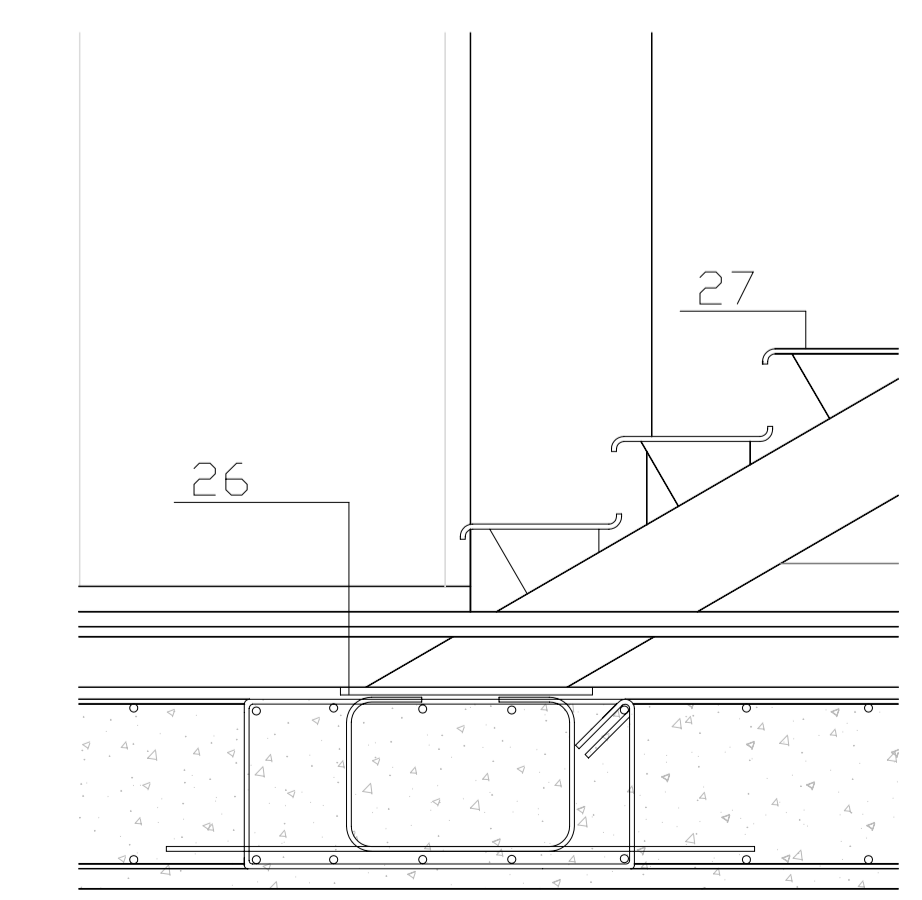
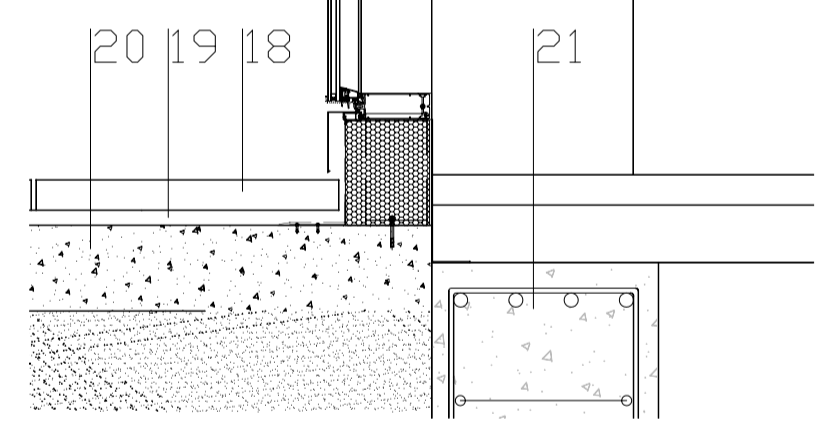


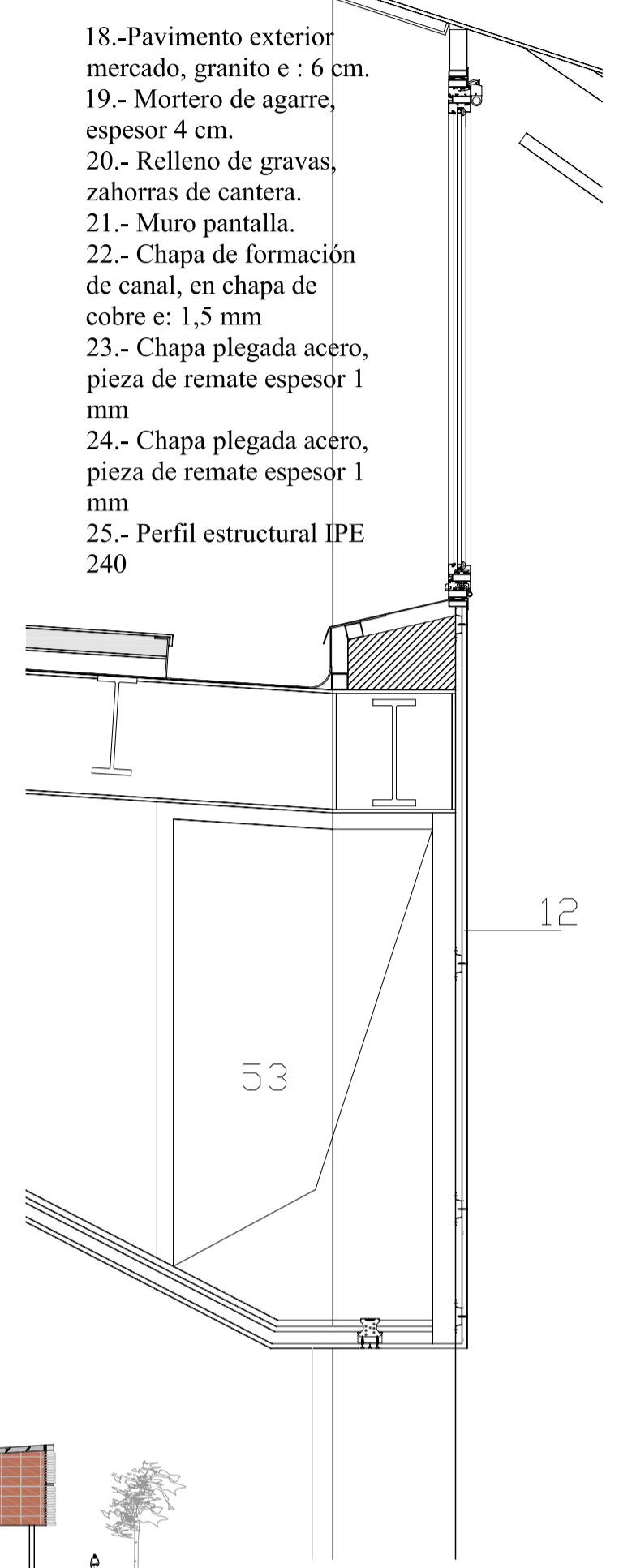
- 1.- Panel de cubierta nervado Perfrisa.
- 2.- Aislamiento de lana de roca, espesor 5 cm
- 3.- Perfil estructural IPE 300
- 4.- Chapa plegada acero, pieza de remate espesor 1 mm.
- 5.- Perfil cuadrado de 4 x 4 cm, de sujeción chapa remate cubierta.
- 6.- Aislamiento lana de roca.
- 7.- Ventana Technal modelo FC. Vidrio stadip 8 + 10 + 8 mm
- 8.- Sistema falso techo Knauf: maestra cd 60 x 27, formando dos retículas superpuestas.
- 9.- Sistema falso techo Knauf: placa acústica de falso techo trasdosado continuo, de cartón yeso con fibra de vidrio con perforación rectilínea.



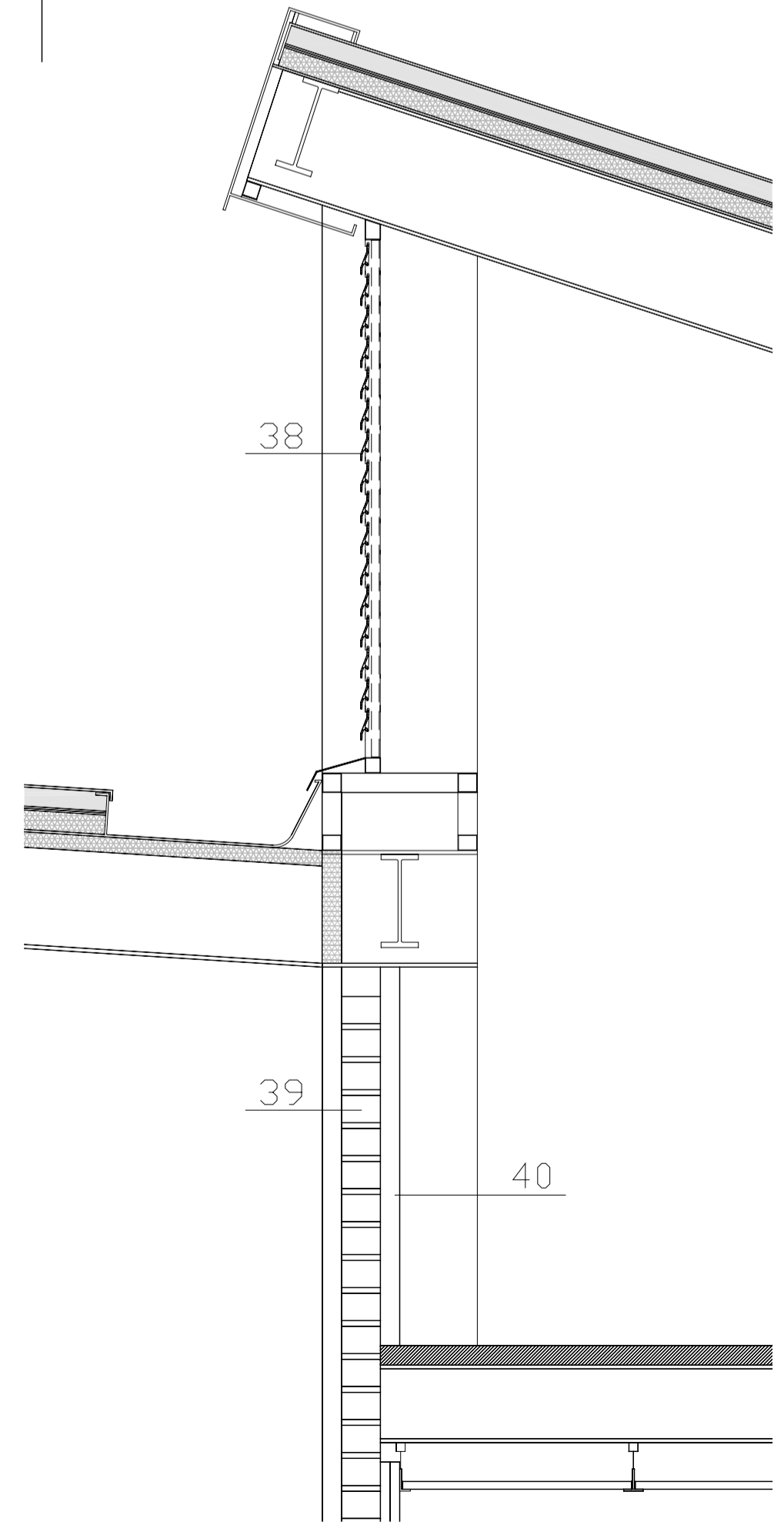
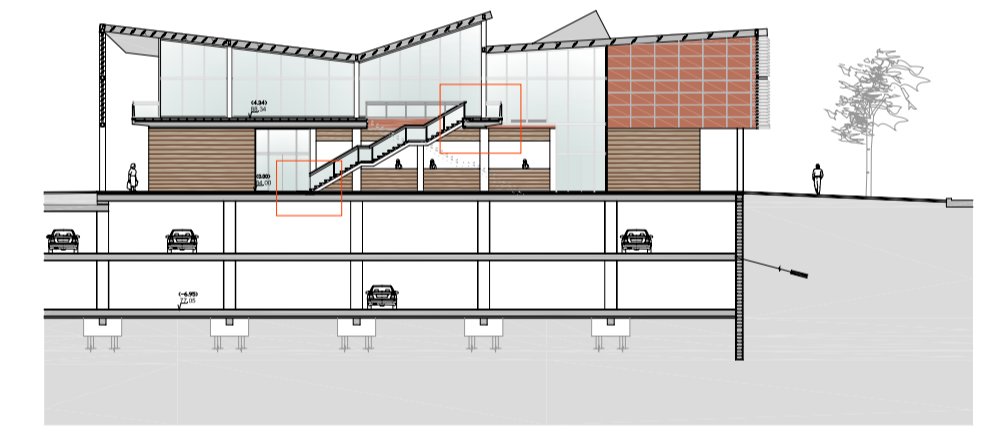
- 10.- Soporte fijo de suelo técnico Unifix Central, con base y cabeza de acero inoxidable con varillas regulables en altura mediante sistema enroscado para adaptarse a las discontinuidades.
- 11.- Pavimento flotante de 50 x 50 x 3,5 cm (núcleo conglomerado de madera de 30 mm, de alta densidad recubierto de una chapa de acero galvanizado y estampado y resistente a la corrosión), sobre soporte fijo con acabado de losetas de linoleum de 2 mm de espesor.
- 12.- Forjado losa de hormigón armado, espesor 35 cm
- 13.- Soporte sujeción muro cortina, anclado a forjado.
- 14.- Montante vertical muro cortina, aluminio extrudido.
- 15.- Montante horizontal, encajado entre los montantes verticales.
- 16.- Falso techo lamas aluminio.
- 17.- omegas de sujeción del falso techo de aluminio.



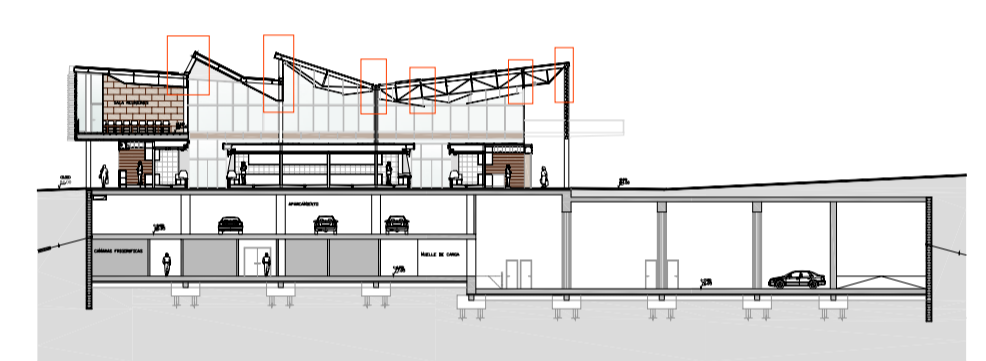
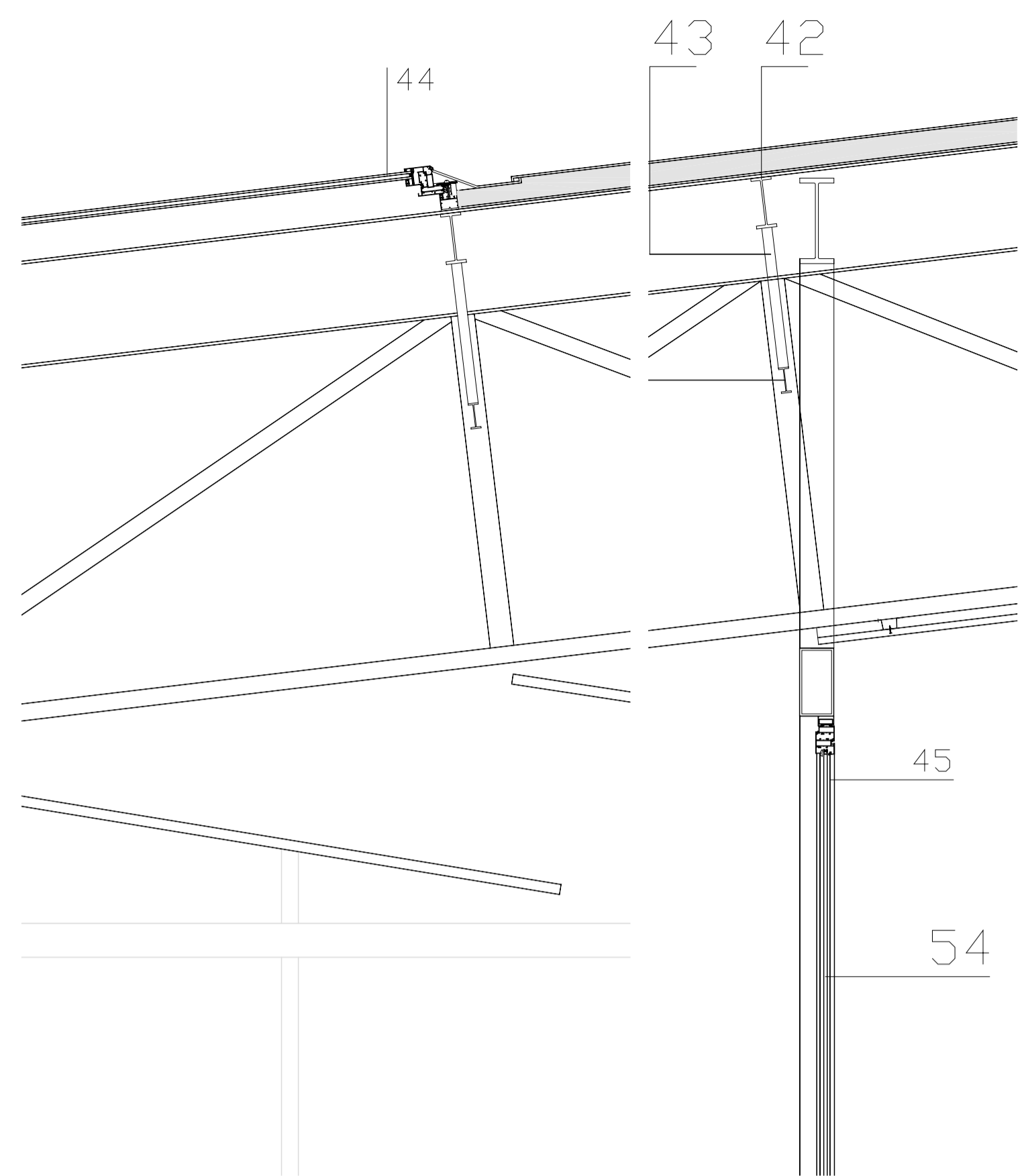
- 22.- Chapa de formación de canal, en chapa de cobre e: 1,5 mm
- 23.- Chapa plegada acero, pieza de remate espesor 1 mm
- 24.- Chapa plegada acero, pieza de remate espesor 1 mm
- 25.- Perfil estructural IPE 240
- 26.- Pletina anclaje de zanca a forjado.
- 27.- Peldaño de chapa estriada, e: 10 mm
- 28.- Cartela soporte peldaño.
- 29.- Remate lateral pavimento escalera en madera de teka, de 4 cm de espesor.
- 30.- Pavimento flotante de madera de teka
- 31.- Rastreles de soporte de pavimento exterior.
- 32.- Capa de hormigón de pendientes.
- 33.- Lamina impermeable.
- 34.- Vidrio laminar stadip e: 12 mm
- 35.- Soporte barandilla de acero inoxidable.
- 36.- Soporte techo aluminio
- 37.- Techo lamas aluminio



- 18.- Pavimento exterior mercado, granito e : 6 cm.
- 19.- Mortero de agarre, espesor 4 cm.
- 20.- Relleno de gravas, zahorras de cantera.
- 21.- Muro pantalla.
- 22.- Chapa de formación de canal, en chapa de cobre e: 1,5 mm
- 23.- Chapa plegada acero, pieza de remate espesor 1 mm
- 24.- Chapa plegada acero, pieza de remate espesor 1 mm
- 25.- Perfil estructural IPE 240



- 38.- Celosía fija de aluminio, de 100 mm, fabricada con aluminio de extrusión. Modelo CEDUR - 100
- 39.- Pared de fábrica, espesor 15 cm.
- 40.- Trasdosado placas de yeso.
- 41.- Sumidero vajantes cubierta.
- 42.- Perfil estructural HEB 300 con dos platabandas soldadas.
- 43.- Panel acústico Notsound, de 60 x 3000 mm
- 44.- Ventana Technal Modelo Mc, especial para colocar en cubierta.
- 45.- Ventana Technal Modelo Mc, adecuado para formar grandes superficies de vidrio.



- 46.- Panel fachada conformado en frío , modelo Plus.Cara exterior de aluminio lacado.
- 47.- Omega realizada en aluminio y provista de un tapajuntas del mismo material que oculta su tortillería.
- 48.- Perfilaria horizontal fabricada en acero con un recubrimiento contra la corrosión, y provista de tres taladros donde se alojan los tornillos con arandela prensada.
- 49.- Falso techo lamas aluminio.
- 50.- Protecciones solares de lamas fabricadas con aluminio de extrusión Modelo SG-315.
- 51.- Perfil cuadrado 20 x 20 cm
- 52.- Embocadura recogida de aguas de la terraza.
- 53.- Conducto de ventilación de paneles de fibra de vidrio e:25 mm, con revestimiento exterior de aluminio, suspendido del forjado con doble varilla + perfil U de acero galvanizado + taco de expansión.

